

# 用户手册

ACD200/210/220 系列

经济型变频器

The logo consists of the letters 'K&R' in a bold, italicized, sans-serif font. The letters are black and are positioned to the right of a vertical line that separates the logo from the text below.

User Manual

V1.3


# 序 言

本说明书为使用者提供了选型、安装、参数设定、现场调试、故障诊断等日常维护本变频器的相关注意事项及指导。为了确保能够正确地使用本变频器，请在装机之前，详细阅读本说明书，并请妥善保管以备后用。

## 初次使用：

对于初次使用本产品的用户，应先认真阅读本说明书。若对一些功能及使用性能方面有所疑惑，请咨询我公司的技术支持人员，以获得帮助。

## 注意事项：

- ◆ 实施配线，请务必关闭电源。
- ◆ 变频器内部的电子元件对静电特别敏感，因此不可将异物置入变频器内部或触摸主电路板。
- ◆ 切断交流电源后，变频器显示面板上的指示灯未熄灭之前，表示变频器内部仍有高压，十分危险，请勿触摸内部电路及零部件。
- ◆ 务必把变频器端子  正确接地。
- ◆ 绝不可将输入电源线接至变频器输出端子 U/T1、V/T2、W/T3。

## 本说明书适用范围：

本说明书适用于本公司生产的 **ACD200~ACD279** 系列产品。

# 目 录

<b>第一章 安全信息与使用注意事项</b> .....	<b>1</b>
1.1 安全注意事项 .....	1
1.2 使用范围 .....	1
1.3 使用注意事项 .....	1
1.4 报废注意事项 .....	3
<b>第二章 变频器的型号与规格</b> .....	<b>4</b>
2.1 购入检查 .....	4
2.2 变频器型号说明 .....	4
2.3 变频器铭牌说明 .....	4
2.4 变频器系列型号说明 .....	5
2.5 变频器外观及部位名称说明 .....	5
2.6 外形尺寸 .....	6
2.7 产品技术指标及规格 .....	11
<b>第三章 变频器的安装及配线</b> .....	<b>13</b>
3.1 变频器的安装环境 .....	13
3.2 变频器配线的注意事项 .....	14
3.3 主回路端子的配线 .....	14
3.4 变频器与选配件的连接 .....	17
3.5 基本运行配线图 .....	19
3.6 控制回路配置及配线 .....	19
3.7 抗干扰的安装指导 .....	22
<b>第四章 变频器的运行和操作说明</b> .....	<b>26</b>
4.1 变频器的运行 .....	26
4.2 键盘的操作与使用 .....	28
4.3 变频器的上电 .....	34
<b>第五章 功能参数一览表</b> .....	<b>36</b>
5.1 表中符号说明 .....	36
5.2 功能参数一览表 .....	36
<b>第六章 详细功能介绍</b> .....	<b>48</b>
6.1 基本运行功能参数组 H0 .....	48

6.2 频率给定功能参数组: H1 .....	55
6.3 起动、停机、制动功能参数组: H2 .....	56
6.4 辅助运行参数组 H3 .....	58
6.5 简易 PLC 运行功能参数组: H4 .....	62
6.6 闭环运行控制功能参数组: H5 .....	66
6.7 端子相关功能参数组: H6 .....	69
6.8 摆频专用功能参数组: H7 .....	78
6.9 电动机与矢量控制功能参数组:H8 .....	80
6.10 保护相关功能参数组:H9.....	80
6.11 恒压供水参数组: HA.....	82
6.12 功能参数组 Hb, HC (保留) .....	83
6.13 故障记录功能参数组: Hd.....	83
6.14 密码和厂家功能参数组: HE.....	84
<b>第七章 故障对策及异常处理.....</b>	<b>85</b>
7.1 故障现象及对策 .....	85
7.2 故障记录查寻 .....	87
7.3 故障复位 .....	87
<b>第八章 保养和维护.....</b>	<b>88</b>
8.1 日常保养及维护 .....	88
8.2 易损部件的检查与更换 .....	88
8.3 变频器的保修 .....	89
8.4 变频器的存贮 .....	89
<b>第九章 附录 .....</b>	<b>90</b>
附录一 ACD200 串行通讯协议 .....	90
附录二 制动单元及其制动电阻的选用 .....	100

# 第一章 安全信息与使用注意事项

为了确保您的人身与设备的安全，请您在使用变频器之前，务必认真阅读本章内容。

## 1.1 安全注意事项

本使用手册中与安全相关的警示有如下三种：



本符号说明操作时需要注意的事项及如果不按要求操作，可能使身体受伤或设备损坏。



提示

本符号提示一些有用的信息。



本符号提示：若不按要求操作，可能导致死亡、重伤或严重的财产损失。

- (1) 严禁将交流电源线接到变频器的U、V、W输出端子上，否则将造成变频器的彻底损坏。
- (2) 不要将P-与P+短接，否则将导致变频器损坏和电源的短路。
- (3) 变频器禁止安装在易燃物上，否则有发生火灾的危险。
- (4) 不要安装在含有爆炸性气体的环境里，否则有引发爆炸的危险。
- (5) 主回路接线后，应对裸露的接线端子进行绝缘处理，否则有触电的危险。
- (6) 通电情况下，不要用潮湿的手操作变频器，否则有触电的危险。
- (7) 变频器的接地端子必须良好接地。
- (8) 变频器在通电过程中，请勿打开面盖及进行配线作业，必须在关闭电源 10 分钟后，方可实施配线或检查。
- (9) 必须具有专业资格的人进行配线作业，严禁将任何导电物遗留在机器内，否则有触电或造成变频器损坏的危险。
- (10) 存贮时间超过 2 年以上的变频器，上电时应先用调压器逐渐升压，否则有触电和爆炸的危险。



- (1) 严禁将控制端子中 RA、RB、RC 以外的端子接上交流 220V 信号，否则有损坏财物的危险。
- (2) 如果变频器有损伤或部件不全时，请不要安装运转，否则有发生火灾或导致人员受伤的危险。
- (3) 安装时，应该在能够承受变频器重量的地方进行安装，否则掉落时有受伤或损坏财物的危险。

## 1.2 使用范围

- (1) 本变频器仅适用于一般工业用的三相交流异步电动机。
- (2) 如果将变频器用于与生命、重大财产、安全设备等相关的可靠性要求非常高的设备时，必须慎重处理，请向厂家咨询。
- (3) 本变频器属一般工业用电动机控制装置，如果用于危险设备上，必须考虑变频器发生故障时的安全防护措施。

## 1.3 使用注意事项

- (1) ACD200 系列变频器为电压型变频器，使用时电机的温升、噪声和振动与工频运行相比较略

有增加，属正常现象。

(2) 如果需要以低速恒转矩长期运行，必须选用变频电机。若使用一般的异步交流电机低速运行时，应监控电机温度或采取强制散热措施，以防烧毁电机。

(3) 减速箱及齿轮等需要润滑的机械装置在长期低速运行时，可能由于润滑效果变差造成损坏，请事先采取必要措施。

(4) 若超过电机额定频率运行时，除了考虑电机的振动、噪音增大外，还必须确保电机轴承及机械装置的使用速度范围，请务必事先确认。

(5) 对于提升设备和大惯性之类的负载，变频器常会因产生过流或过压故障而跳闸，为保证正常工作，应考虑选配适当的制动组件。

(6) 应通过端子或其它正常的命令通道对变频器进行起停控制。严禁在变频器输入侧使用接触器等强电开关直接频繁起停操作，否则会造成设备损坏。

(7) 如果需要在变频器输出和电机之间安装接触器等开关器件，请确保变频器在无输出时进行通断操作，否则可能会损坏变频器。

(8) 变频器在一定的输出频率范围内，可能会遇到负载装置的机械共振点，可设置跳跃频率来避开。

(9) 使用前，应确认电源电压在允许的工作电压范围之内，否则应做变压处理或订购特种变频器。

(10) 在海拔高度超过 1000 米的条件下，变频器应降额使用，每增加 1500 米高度输出电流约降低额定电流的 10%。

(11) 电机在首次使用或长时间放置后再使用之前，应做电机绝缘检查。请使用 500V 电压型兆欧表按图 1-1 所示进行检查，绝缘电阻不得小于 5 MΩ，否则有损坏变频器的可能。

(12) 禁止输出侧安装改善功率因数的电容器或防雷用压敏电阻等，否则将造成变频器故障跳闸或器件的损坏，如图 1-2 所示。

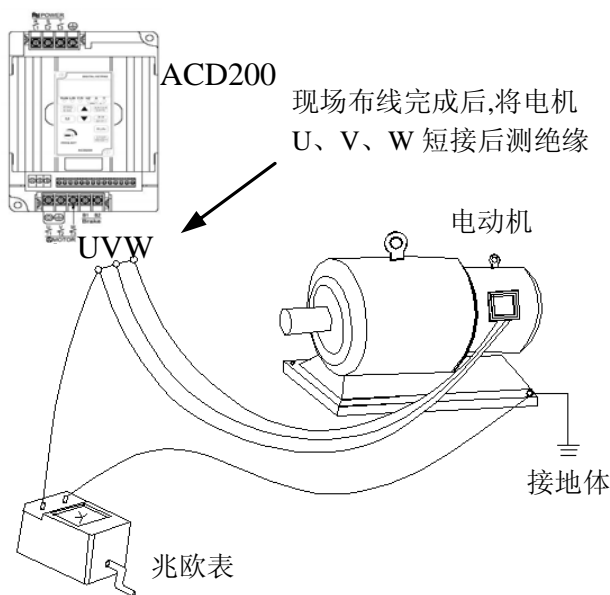


图 1-1 电机绝缘检查示意图

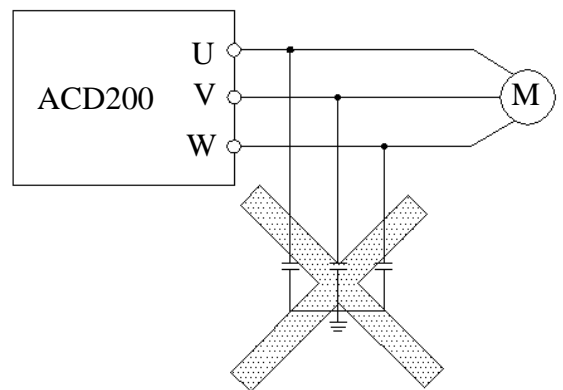


图 1-2 变频器输出端禁止使用电容器

## 1.4 报废注意事项

在处理报废的变频器及其零件时，请注意：

- (1) 整体：请将变频器作为工业废品处理。
- (2) 电解电容：变频器内的电解电容在焚烧时可能发生爆炸。
- (3) 塑料：变频器上的塑料、橡胶等制品在燃烧时可能产生有害、有毒气体，燃烧时请做好防护措施。

## 第二章 变频器的型号与规格

### 2.1 购入检查

- (1) 运输中是否有破损，变频器本身是否有碰伤现象，零部件是否有损坏、脱落。
- (2) 随机所附装箱单上的物品是否齐全。
- (3) 请确认所购变频器的铭牌数据与您的订货要求是否一致。

本公司产品在制造、包装、运输等方面有严格的质量保证体系，如果发生某种疏漏或错误，请速与本公司或当地的代理商联系，我们将尽快给予解决。

### 2.2 变频器型号说明

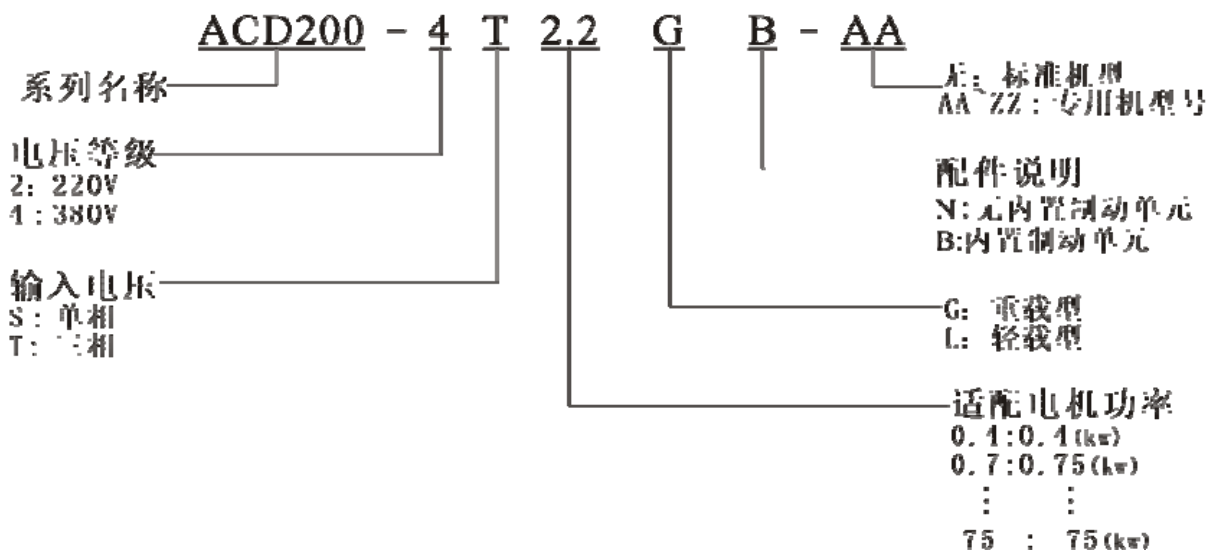


图 2-1 变频器型号说明

### 2.3 变频器铭牌说明

在变频器本体的右侧板下方，贴有标示变频器型号及额定值的铭牌，铭牌内容如图 2-2 所示。

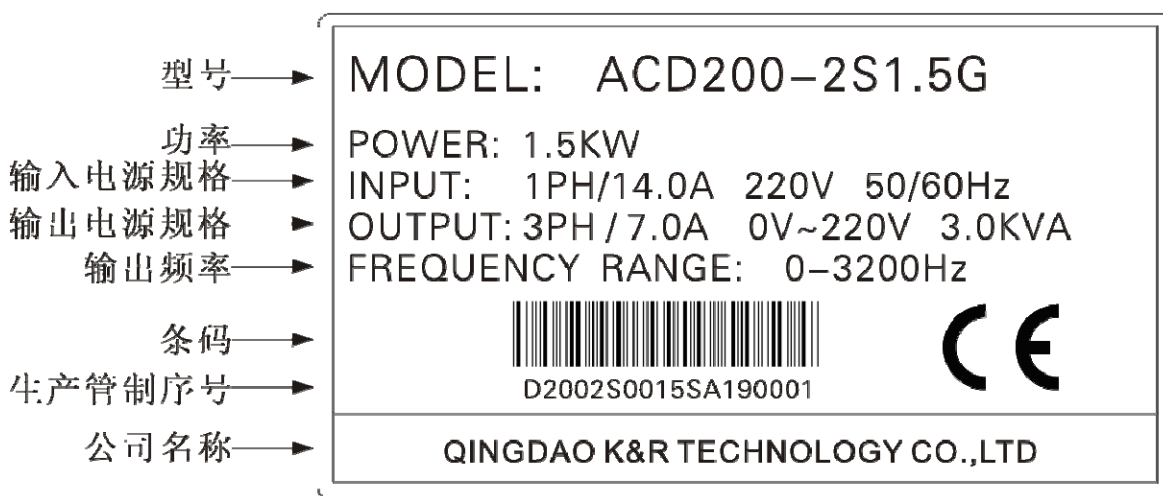


图 2-2 变频器铭牌

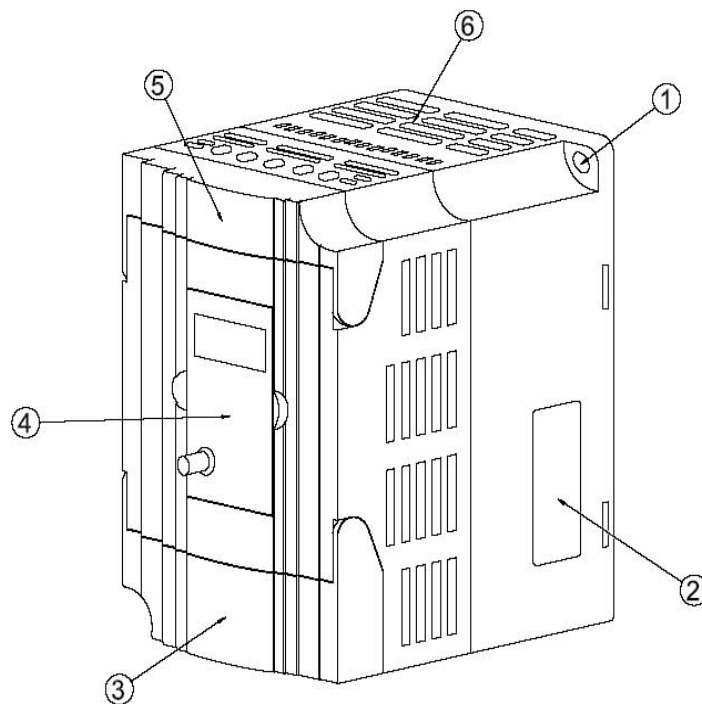


## 2.4 变频器系列型号说明

表 2-1 变频器系列型号说明

变频器型号	输入电压	额定容量(KVA)	额定输入电流(A)	额定输出电流(A)	适配电机(KW)
ACD200-2S0.4	单相 220V 范围: -15%~20%	1.0	5.4	2.3	0.4
ACD200-2S0.7		1.5	8.2	4.0	0.75
ACD200-2S1.5		3.0	14.0	7.0	1.5
ACD200-2S2.2		4.0	23.0	9.6	2.2
ACD200-2S3.7		5.7	31.5	15.0	3.7
ACD200-4T0.7	三相 380V 范围: -15%~20%	1.5	3.4	2.1	0.75
ACD200-4T1.5		3.0	5.0	3.8	1.5
ACD200-4T2.2		4.0	5.8	5.1	2.2
ACD200-4T3.7		5.9	10.5	9.0	3.7
ACD200-4T5.5		8.9	14.6	13.0	5.5
ACD200-4T7.5		11.0	20.5	17.0	7.5
ACD200-4T11		17.0	26.0	25.0	11
ACD200-4T15		21.0	35.0	32.0	15
ACD200-4T18.5		24.0	38.5	37.0	18.5

## 2.5 变频器外观及部位名称说明



- ①:固定螺丝孔
- ②:规格品牌
- ③:电机输出端下盖
- ④:操作面板
- ⑤:电源输入端上盖
- ⑥:散热通风口
- ⑦:电源输入端子
- ⑧:外部输入/输出端子
- ⑨:能耗制动电阻接线端
- ⑩:电机输出端子
- ⑪:接地端子

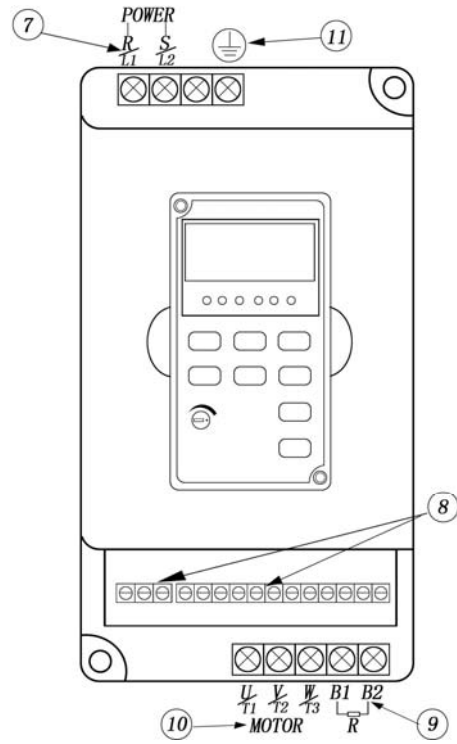


图 2-3 变频器各部位名称示意图

## 2.6 外形尺寸

### 2.6.1 键盘外形尺寸

举例：36.5[1.44]单位为：毫米[英寸]

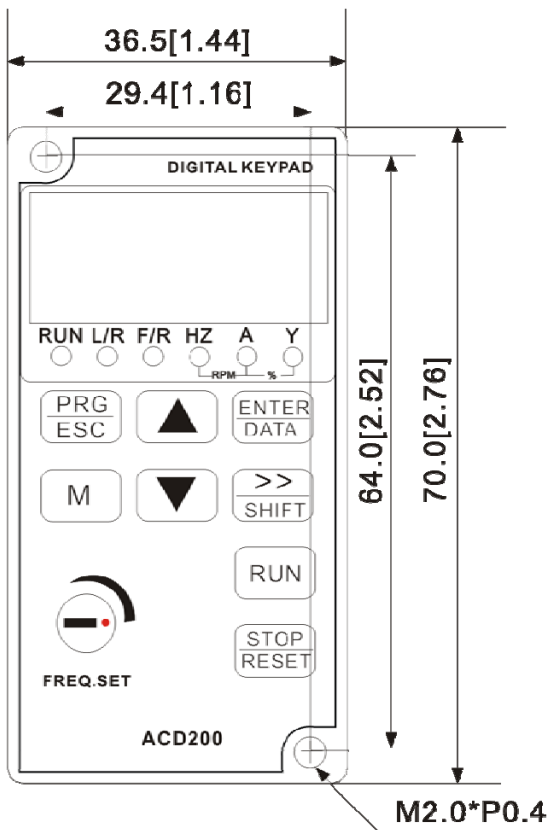


图 2-4 a 外形图

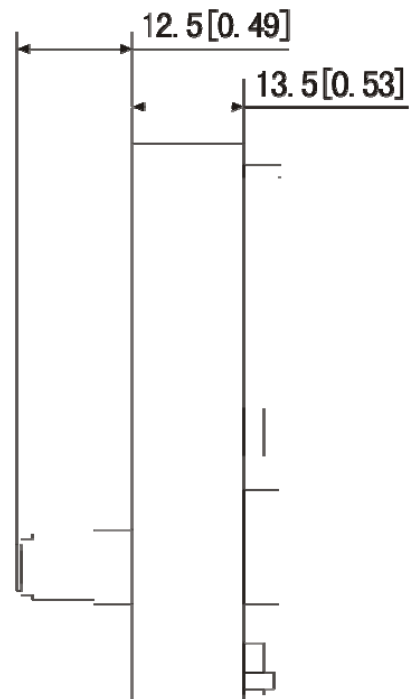


图 2-4 b 外形图

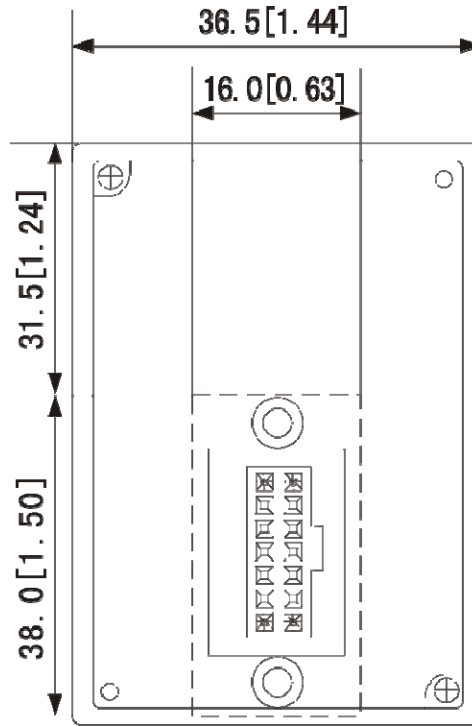
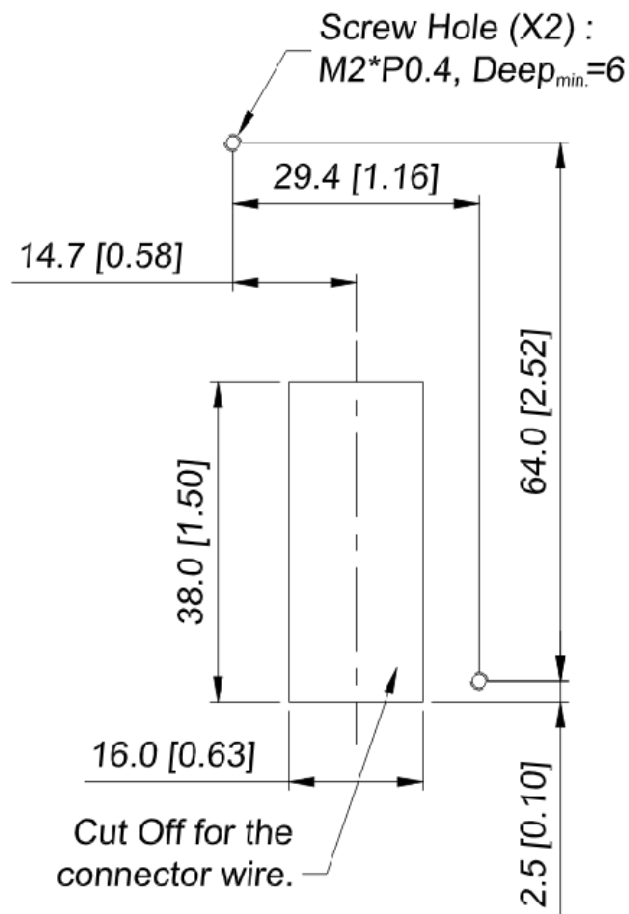
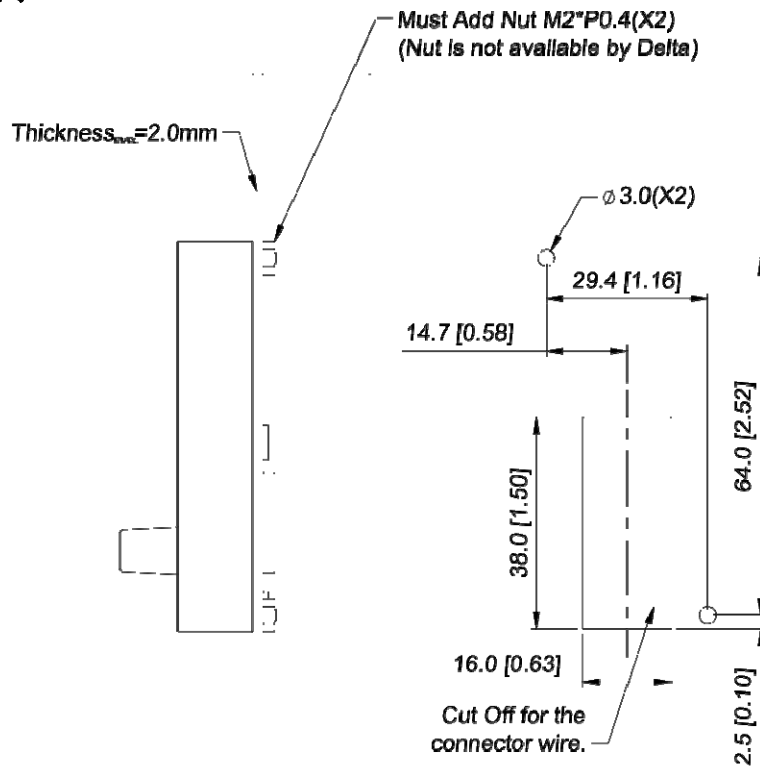


图 2-4 c 外形图

操作面板-外拉指示 A



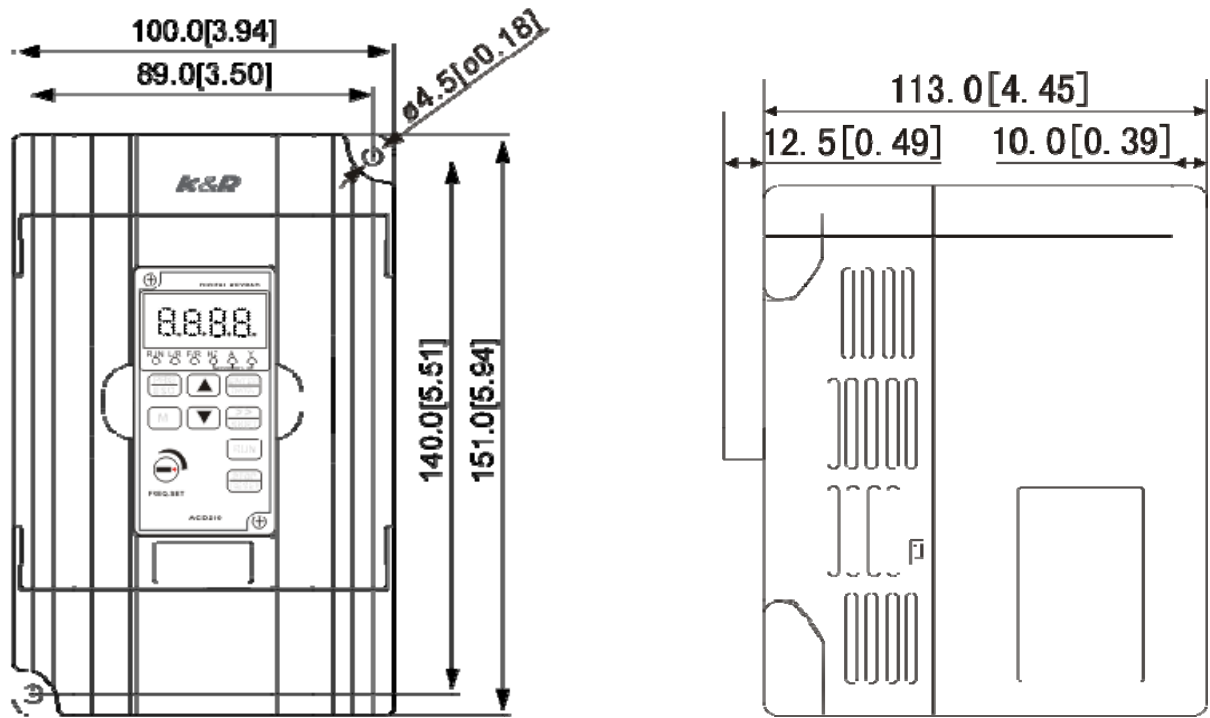
操作面板-外拉指示 B



2.6.2 机箱安装尺寸

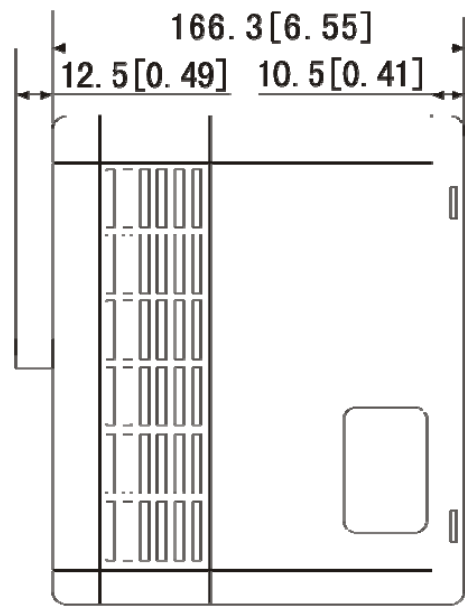
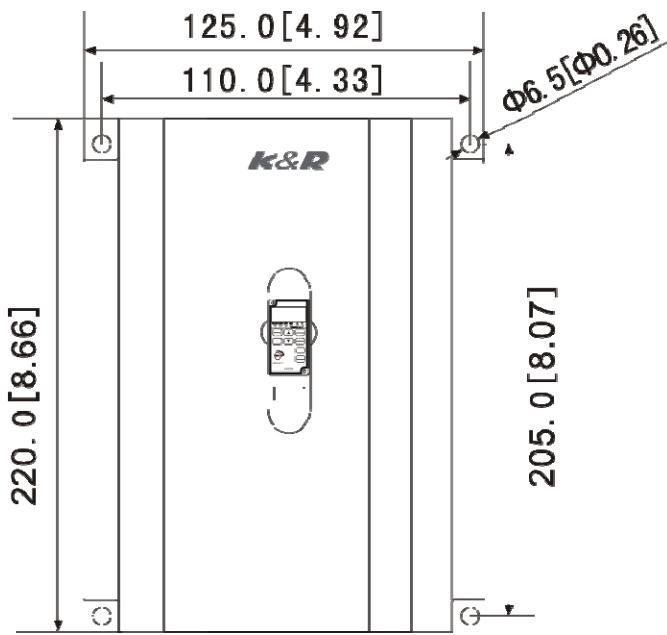
机箱一

ACD200-2S0. 4GB	0.4 kW (0.5HP) 220V/1-phase
ACD200-2S0. 7LB	0.75 kW (1HP) 220V/1-phase
ACD200-2S0. 7GB	0.75 kW (1HP) 220V/1-phase
ACD200-2S1. 5LB	1.5 kW (2HP) 220V/1-phase
ACD200-2S1. 5GB	1.5 kW (2HP) 220V/1-phase
ACD200-2S2. 2LB	2.2 kW (3HP) 220V/1-phase
ACD200-4T0. 7GB	0.75 kW (1HP) 380V/3-phase
ACD200-4T1. 5LB	1.5 kW (2HP) 380V/3-phase
ACD200-4T1. 5GB	1.5 kW (2HP) 380V/3-phase
ACD200-4T2. 2LB	2.2 kW (3HP) 380V/3-phase
ACD200-4T2. 2GB	2.2 kW (3HP) 380V/3-phase
ACD200-4T3. 7LB	3.7 kW (5HP) 380V/3-phase



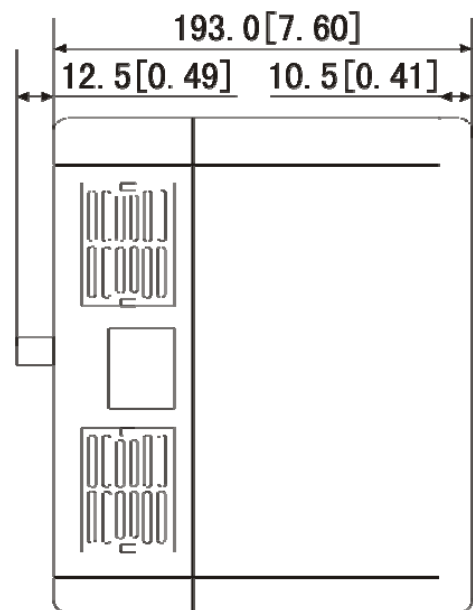
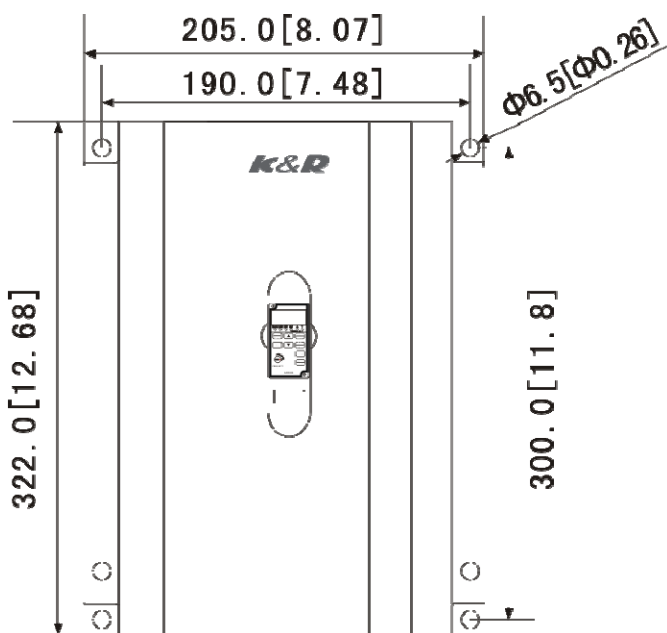
### 机箱二

ACD200-2S2. 2GB	2.2 kW (3HP) 220V/1-phase
ACD200-2S3. 7LB	3.7 kW (5HP) 220V/1-phase
ACD200-2S3. 7GB	3.7 kW (5HP) 220V/1-phase
ACD200-2S4. 5LB	4.5 Kw (6.2HP) 220V/1-phase
ACD200-2S5. 5LB	5.5 kW (7.5HP) 220V/1-phase
ACD200-4T2. 2GBA	2.2 kW (3HP) 380V/3-phase
ACD200-4T3. 7GB	3.7 kW (5HP) 380V/3-phase
ACD200-4T5. 5LB	5.5 kW (7.5HP) 380V/3-phase
ACD200-4T5. 5GB	5.5 kW (7.5HP) 380V/3-phase
ACD200-4T7. 5LB	7.5 kW (10HP) 380V/3-phase
ACD200-4T7. 5GBA	7.5 kW (10HP) 380V/3-phase



机箱三

- ACD200-4T7.5GB      7.5 kW (10HP) 380V/3-phase
- ACD200-4T11LB      11kW (15HP) 380V/3-phase
- ACD200-4T11GB      11kW (15HP) 380V/3-phase
- ACD200-4T15LB      15 kW (20HP) 380V/3-phase
- ACD200-4T15GB      15 kW (20HP) 380V/3-phase
- ACD200-4T18.5LB    18.5kW (24HP) 380V/3-phase



## 2.7 产品技术指标及规格

项 目		项目描述	
输入	额定电压、频率	三相 380V, 50Hz/60Hz; 单相/三相 220V, 50Hz/60Hz	
	允许工作电压范围	三相电压: 320V~460V; 单相/三相电压: 200V~260V	
输出	电压	400 伏级: 0~380V; 200 伏级: 0~220V	
	频率	0Hz~3200Hz	
	过载能力	G 型: 150%额定电流 1 分钟, 200%额定电流 0.5 秒; L 型: 120%额定电流 1 分钟;	
控制性能	控制方式	V/F 控制 无速度传感器转差矢量控制	
	调速范围	1:100	
	起动转矩	低频时 150%额定转矩	
	运行转速稳态精度	≤±0.5%额定同步转速	
	频率精度	数字设定: 最高频率×±0.01%; 模拟设定: 最高频率×±0.2%	
	频率分辨率	模拟设定	最高频率的 0.1%
		数字设定	0.1Hz
		外部脉冲	最高频率的 0.5%
	转矩提升	自动转矩提升, 手动转矩提升 0.1%~20.0%	
	V/F 曲线(电压频率特性)	额定频率在 5~3200Hz 任意设定, 可选择恒转矩、递减转矩 1、递减转矩 2、递减转矩 3、自定义 VF 曲线及增强型 VF 曲线共 33 类 VF 曲线	
	加减速曲线	两种方式: 直线加减速和 S 曲线加减速; 四种加减速时间, 时间单位(分/秒)可选, 最长 6000 分钟	
	制动	能耗制动	内置或外接制动电阻
		直流制动	起动、停止动作分别可选, 动作频率 0~15Hz, 动作电压 0~90%, 动作时间 0~20.0 秒
	点动	点动频率范围: 0.5Hz~50.0Hz; 点动加减速时间 0.1~60.0 秒可设置	
	多段速运行	通过内置 PLC 或控制端子实现多段速运行	
内置 PID 控制器	可方便地构成闭环控制系统		
自动节能运行	根据负载情况, 自动优化 V/F 曲线, 实现节能运行		
自动电压调整(AVR)	当电网电压变化时, 能自动保持输出电压恒定		
自动限流	对运行期间电流自动限制, 防止频繁过流故障跳闸		

项 目		项目描述
运行功能	运行命令给定通道	操作键盘给定、控制端子给定、串行口给定
	运行频率给定通道	数字给定、模拟给定、脉冲给定、串行口给定、组合给定，可通过多种方式随时切换
	模拟输出通道	1路模拟信号输出，其中A01通道可选4~20mA或0~10V可实现设定频率、输出频率等物理量的输出
操作键盘	LED显示	可显示设定频率、输出频率、输出电压、输出电流等9种参数
	按键锁定	实现对按键的部分或者全部锁定（模拟电位器无锁定）
保护功能		过流保护、过压保护、欠压保护、过热保护、过载保护、缺相保护(可选)等
选配件		制动组件、远控键盘、远控键盘连接电缆等
环境	使用场所	室内，不受阳光直晒，无尘埃、腐蚀性气体、可燃性气体、油雾、水蒸汽、滴水或盐份等
	海拔	低于1000米
	周围温度	-10°C~+40°C(环境温度在40°C~50°C,请降额使用或增强散热)
	周围湿度	小于95%RH,无水珠凝结
	振动	小于5.9米/秒 <sup>2</sup> (0.6g)
	存储温度	-40°C~+70°C
结构	防护等级	IP20
	冷却方式	强制风冷，风扇带自动测温控制
安装方式		壁挂式



提示

为了充分发挥本机的优越性能，请按照本章内容，正确选型检查核实相关内容，方可配线使用。



必须正确选型，选型不正确可能会导致电机运转异常或变频器损坏。



### 第三章 变频器的安装及配线

#### 3.1 变频器的安装环境

##### 3.1.1 安装环境要求

- (1) 安装在通风良好的室内场所，环境温度要求在 $-10^{\circ}\text{C}\sim 40^{\circ}\text{C}$ 的范围内，如温度超过 $40^{\circ}\text{C}$ 时，需外部强制散热或者降额使用。
- (2) 避免安装在阳光直射、多尘埃、有飘浮性的纤维及金属粉末的场所。
- (3) 严禁安装在有腐蚀性、爆炸性气体的场所。
- (4) 湿度要求低于95%RH，无水珠凝结。
- (5) 安装在平面固定振动小于 $5.9\text{ m/s}^2$  (0.6G)的场所。
- (6) 尽量远离电磁干扰源和对电磁干扰敏感的其他电子仪器设备。

##### 3.1.2 安装方向与空间

- (1) 一般情况下应立式安装, 卧式安装时会严重影响散热、必须降额使用。
- (2) 安装间隔及距离最小要求，如图 3-1 所示。
- (3) 多台变频器采用上下安装时，中间应用导流隔板，如图 3-2 所示。

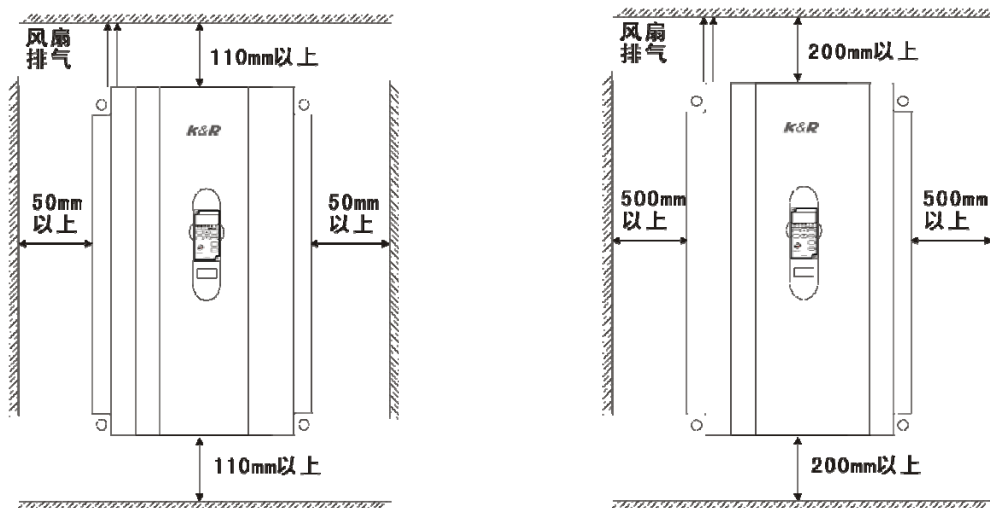


图 3-1 安装的间隔距离图

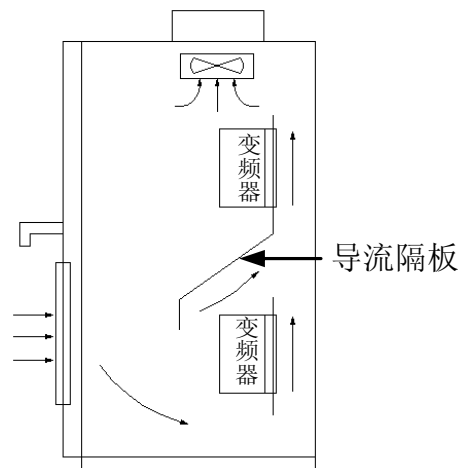



图 3-2 多台变频器的安装示意图

### 3.2 变频器配线的注意事项



- (1) 接线前，确保已完全切断电源 10 分钟以上，否则有触电危险。
- (2) 严禁将电源线与变频器的输出端 U/T1、V/T2、W/T3 连接。
- (3) 变频器本身机内存在漏电流，中大功率变频器整机的漏电流大于 5mA，为保证安全，变频器和电机必须安全接地，接地线一般线径为 14~12AWG 铜线，接地电阻小于 10Ω。
- (4) 变频器出厂前已通过耐压试验，用户不可再对变频器进行耐压试验。
- (5) 变频器与电机之间不可加装电磁接触器和吸收电容或其它阻容吸收装置，如图 3-6。
- (6) 为提供输入侧过电流保护和停电维护的方便，变频器应通过中间继电器与电源相连
- (7) 继电器输入及输出回路的接线(MI1、MI2、MI3、MI6、A01、M01、FWD、REV 等)，应选用 22~16AWG 绞合线或屏蔽线，屏蔽层一端悬空另一端与变频器的接地端子  相连，接线长度小于 20m。



- (1) 确保已完全切断变频器供电电源，操作键盘的所有 LED 指示灯熄灭，并等待 10 分钟以上，然后才可以进行配线操作。
- (2) 只能由经过培训并被授权的合格专业人员进行配线操作。
- (3) 通电前注意检查变频器的电压等级是否与供电电压的一致，否则可能造成人员伤亡和设备损坏。

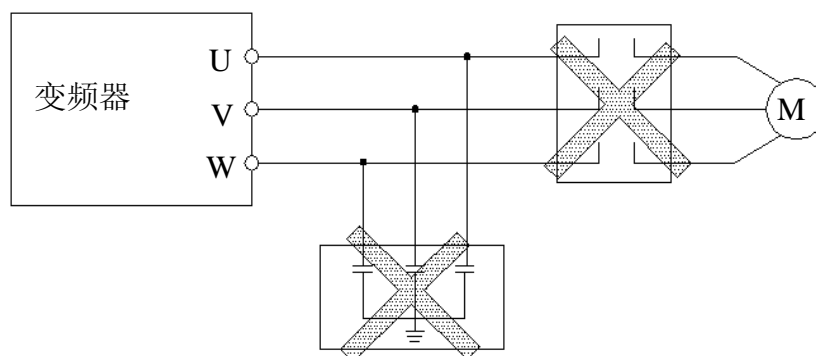



图 3-3 变频器与电机之间禁止使用接触器和吸收电容

### 3.3 主回路端子的配线



图 3-4 主回路简单配线

主回路端子标示说明

端子记号	说 明
R/L1, S/L2, T/L3	主回路交流电源输入, 单相端子: R/L1, S/L2, 三相端子: R/L1, S/L2, T/L3
U/T1, V/T2, W/T3	连接至电机
B1-B2	能耗制动电阻 (选用) 连接端子
	接地用 (避免高压突波冲击以及杂讯干扰)

控制端子配线图 (出厂设定)

线径: 24 ~12AWG

线的种类: 75 °C, Copper Only

扭力: 4kgf-cm (3.5in-lbf)

线径: 22 ~16AWG

线的种类: Copper Only

扭力: 2.5kgf-cm (2.2in-lbf)



SG- SG+ GND AVI MO2 COM +24V



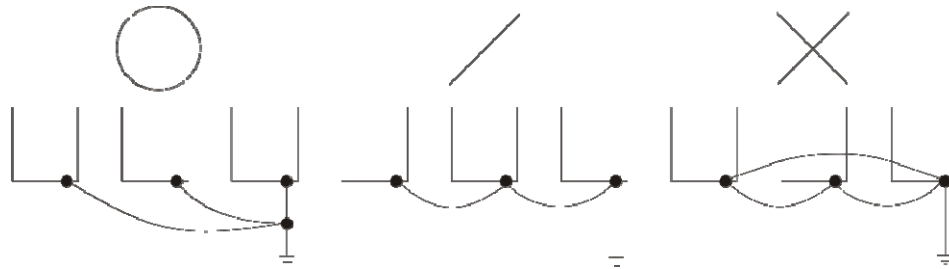
控制端子标示说明

类别	端子标号	名称	端子功能说明	规格
运行命令	FWD-COM	正转运行命令	正反转开关量命令, 见 H6. 08 组两线三线控制功能说明。	光耦隔离输入 输入阻抗: R=2K Ω
	REV-COM	反转运行命令		
多功能输入端子	MI1-COM	多功能输入端子 1	可编程定义为多种功能的开关量输入端子, 详见第六章 6.7 节端子功能参数 (H6 组) 输入端子功能介绍。MI6 还可设定为高速脉冲输入端口, 详见第六章 6.7 节端子功能参数 (H6 组) 输入端子功能介绍。(公共端: COM)	光耦隔离输入 输入阻抗: R=2K Ω 最高输入频率: 200Hz
	MI2-COM	多功能输入端子 2		
	MI3-COM	多功能输入端子 3		输入频率范围: 0.1kHz~50.0kHz
	MI6-COM	多功能输入端子 6		
电源	+10V-GND	+10V 电源	对外提供+10V 电源。(负极端: GND)	最大输出电流: 10mA
	+24V-COM	+24V 电源	对外提供+24V 电源。(负极端: COM)	最大输出电流 200mA
	COM	+24V 电源负极	24V 地, FWD, REV, MI1, MI2, MI3, MI6 公共端	COM 和 GND 两者之间相互内部隔离
	GND	+10V 电源负极	模拟信号和+10V 电源的参考地	

类别	端子标号	名称	端子功能说明	规格
模拟量输入	AVI-GND	模拟量输入 1	接受模拟电压输入。(参考地: GND)	输入电压范围: DC 0~10V; 输入阻抗: 100K Ω
	ACI-GND	模拟量输入 2	接受模拟电压/电流量输入, 电压、 电流由跳线 J1 选择, 出厂默认电压。 (参考地: GND)	输入电压范围: 0~10V (输入阻 抗: 100K Ω); 输入电流范围: 4~20mA (输入阻抗: 500 Ω) 分 辨率: 1/1000
模拟量输出	A01-GND	模拟量输出 1	提供模拟电压/电流量输出, 可表示 11 种量参见 H6.17 参数说明, 输出 电压/电流由跳线 J2 选择, 出厂默认 输出电压。(参考地: GND)	电压输出范围: 0~10V 电流输出范围: 4~20mA
多功能输出端子	MO1-COM	开路集电极输出端子 1	可编程定义为多种功能的开关量输出端子, 详见第六章 6.7 节端子功能参数(H6 组)输出端子功能介绍。(公共端:COM)	光耦隔离输出 工作电压范围:15~30V 最大输出电流:50mA 使用方法见参数的 H6.10 说明
	MO2-COM	开路集电极输出端子 2	可编程定义为多种功能的开关量输出端子, 详见第六章 6.7 节端子功能参数(H6 组)输出端子功能介绍。(公共端:COM)	光耦隔离输出 工作电压范围: 15~30V 最大输出电流: 50mA 使用方法见 H6.11 说明
串口通讯	SG+	RS485 串口通讯	485 差分信号正端	标准 RS-485 接口 请使用双绞线或屏蔽线
	SG-		485 差分信号负端	
继电器输出	RA	变频器故障输出继电器	变频器正常:RA-RB 闭合, RA-RC 断开 变频器故障:RA-RB 断开, RA-RC 闭合	RA-RB: 常闭, RA-RC: 常开触点容量: AC250V/2A (COS Φ=1) AC250V/1A (COS Φ=0.4) DC30V/1A
	RB			
	RC			

**配线注意事项**

- 配线时, 配线线径规格之选定, 请依照电工法规之规定施行配线, 以策安全。
- 三相交流输入电源与主回路端子 (R/L1, S/L2, T/L3) 之间的联机一定要接一个无熔丝开关。最好能另串接一电磁接触器 (MC) 以在变频器保护功能动作时可同时切断电源。(电磁接触器的两端需加装R-C 突波吸收器)
- 输入电源 R/L1, S/L2, T/L3 并无相序分别, 可任意连接使用。
- 接地端子 E 以第一种接地方式接地 (接地阻抗100 Ω 以下)。
- 变频器接地线不可与电焊机、大马力电机等大电流负载共同接地, 而必须分别接地。
- 接地配线愈短愈好。
- 数台变频器共同接地时, 勿形成接地回路。参考下图:



- 若将变频器输出端子 U/T1, V/T2, W/T3 相对连接至电机 U, V, W 端子，则变频器数字控制板上正转 (F/R) 指示灯亮，则表示变频器运行正转，若逆转 (F/R) 指示灯灭，则表示变频器运行反转，若无法确定变频器输出端子 U/T1, V/T2, W/T3 连接至电机 U, V, W 端子是否一对一连接，如果变频器运行正转时，电机为反转方向，只要将电机 U, V, W 端子中任意两条对调即可。
- 确定电源电压及可供应之最大电流。
- 当“操作面板”显示时，请勿连接或拆卸任何配线。
- ACD200 变频器内部并无安装煞车电阻，在负载惯性大或频繁启动停止的使用场合时，务必加装煞车电阻。可依需要选购。
- 不可将交流电源线连接至变频器输出侧端子 U/T1, V/T2, W/T3。
- 主回路端子的螺丝请确认锁紧，以防止因震动松脱产生火花。
- 主回路配线与控制回路的配线必需分离，以防止发生误动作。如必需交错，请作成90°度的交叉。
- 若变频器输出侧端子 U/T1, V/T2, W/T3 有必要加装噪声滤波器时，必需使用电感式L-滤波器，不可加装进相电容器或L-C、R-C式滤波器。
- 控制配线请尽量使用隔离线，端子前的隔离网剥除段请勿露出。
- 电源配线请使用隔离线或线管，并将隔离层或线管两端接地。
- 如果变频器的安装场所对干扰相当敏感，则请加装RFI滤波器，加装位置离变频器越近越好。PWM的载波频率越低，干扰也越少。
- 变频器若有加装漏电断路器以作为漏电故障保护时，为防止漏电断路器误动作，请选择感度电流在200mA以上，动作时间为0.1秒以上者。

### 3.4 变频器与选配件的连接

- (1) 在电网和变频器之间，必须安装隔离开关等分断装置，以确保设备维修时的人身安全和强制断电的需要。
- (2) 变频器供电回路必须要具有过流保护作用的断路器或熔断器，避免因后级设备故障造成故障范围扩大。
- (3) 交流输入侧当变频器和电源之间的高次谐波较大，不能满足系统要求时，或需要提高输入侧功率因数时可增设交流输入电抗器。
- (4) 接触器仅用于供电控制，不要用接触器来控制变频器的起停。
- (5) 输入侧EMI滤波器

可选配EMI滤波器来抑制从变频器电源线发出的高频传导性干扰和射频干扰。

(6) 输出侧EMI滤波器

可选配EMI滤波器来抑制变频器输出侧产生的射频干扰噪声和导线漏电流。

(7) 交流输出电抗器

当变频器到电机的连线超过50米时，建议安装交流输出电抗器，避免电机绝缘损坏、漏电流过大和变频器频繁保护。但必须考虑交流输出电抗器压降问题。或提高变频器的输入输出电压，或使电动机降额使用，以避免烧毁电动机。

(8) 安全接地线

变频器和电机必须接地，接地电阻小于 $10\ \Omega$ 。接地线要尽量短，线径尽量粗一般不得小于下列标准：

- 7.5KW及以下电机：3.5mm<sup>2</sup> 以上铜线；
- 11~15KW电机：8mm<sup>2</sup> 以上铜线；
- 18.5~37KW电机：14mm<sup>2</sup> 以上铜线；
- 45~55KW电机：22mm<sup>2</sup> 以上铜线。

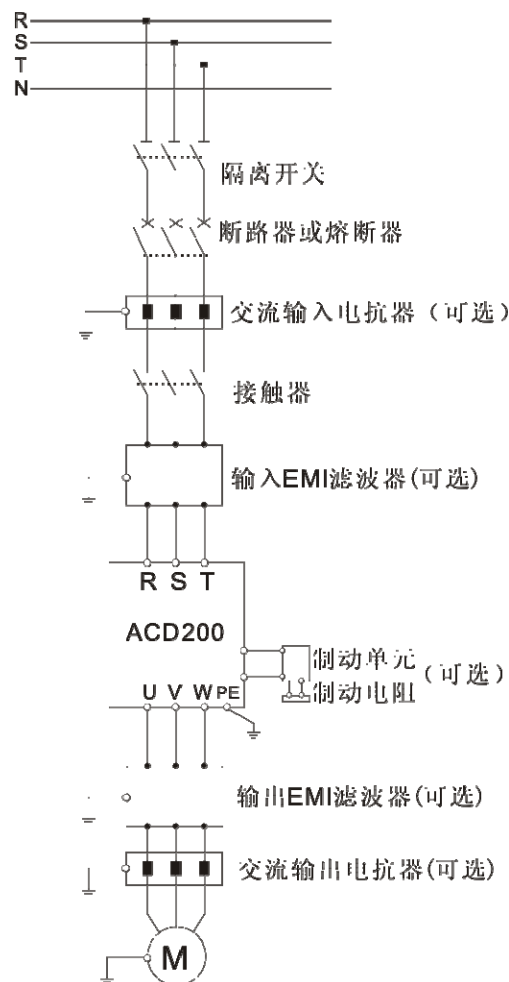


图 3-5 变频器与选配件的连接

### 3.5 基本运行配线图

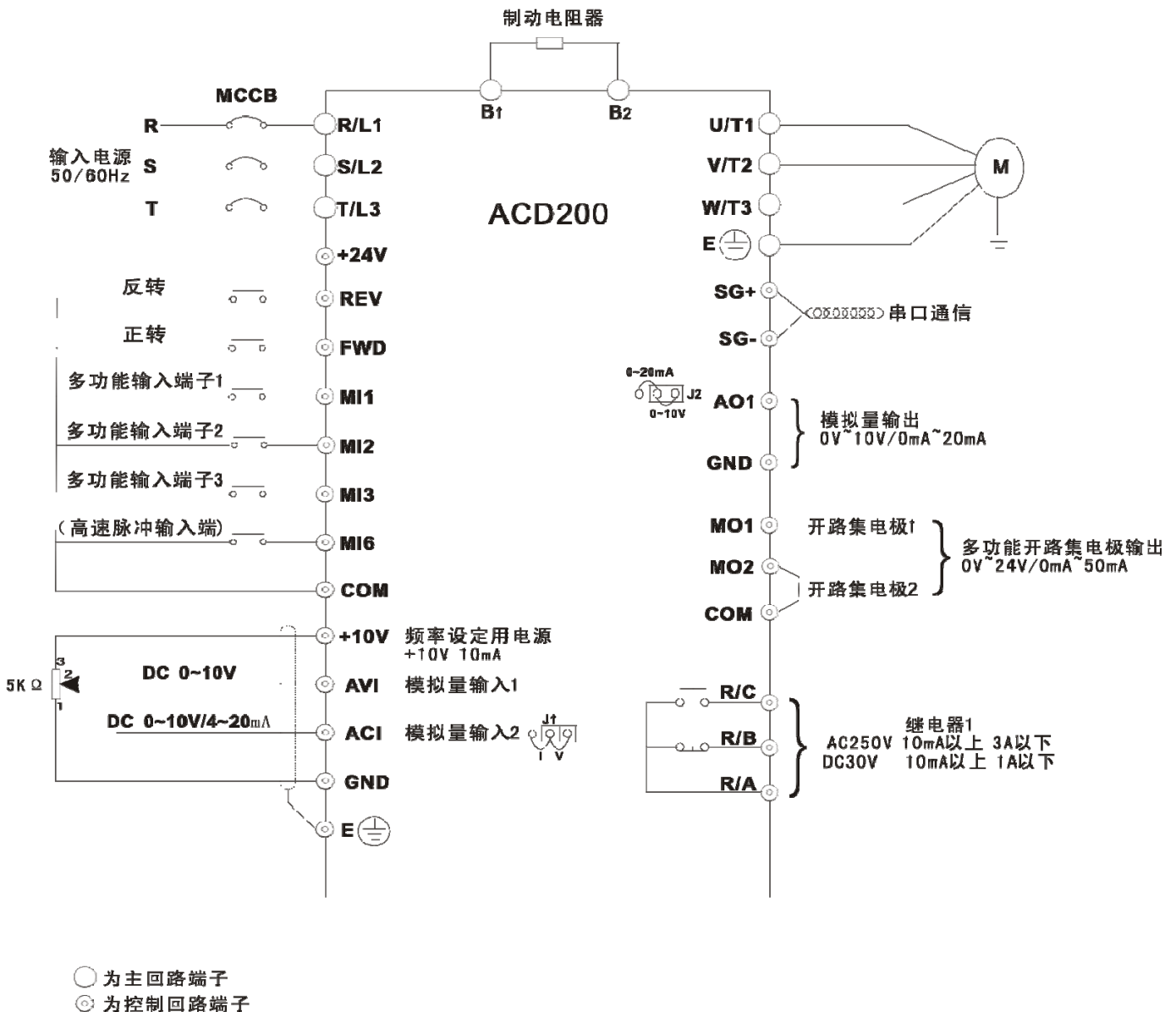


图 3-6 基本配线图

### 3.6 控制回路配置及配线

#### 3.6.1 控制板端子与跳线的相对位置及功能简介：

变频器控制板上的端子及跳线开关的位置如图 3-7 所示。

提供给用户使用的跳线开关的功能以及设置说明请参见表 3-1，变频器投入使用前，应正确进行端子配线和设置控制板上的所有跳线开关，建议使用 1mm<sup>2</sup> 以上的导线作为端子连接线。

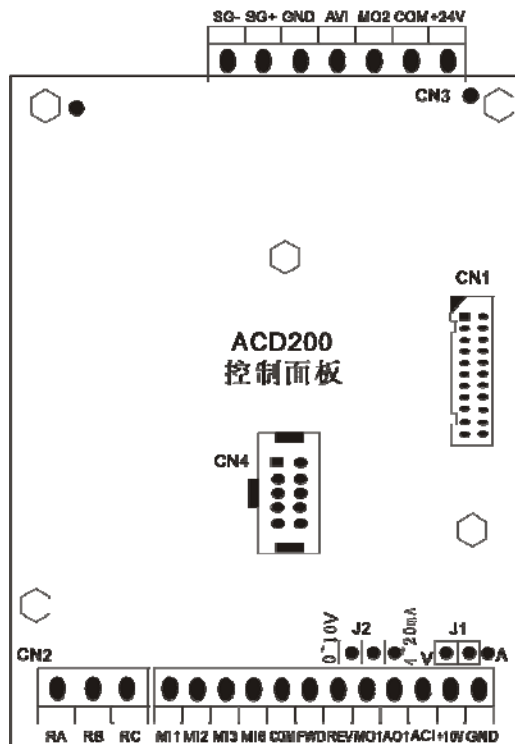


图 3-7 控制板的跳线开关位置示意图

表 3-1 提供给用户使用的跳线开关功能说明

序号	功能	设置	出厂值
J1	模拟量输入信号 ACI 选择开关	A: 4~20mA 输入电流信号; V: 0~10V 输入电压信号	0~10V
J2	模拟量输出信号 A01 选择开关	0~10V: 模拟量 0~10V 电压输出信号 0~20mA: 模拟量 0~20mA 电流输出信号	0~10V



提示 通讯接线可选用水晶插头或接线插座两种,两种之间只选一种。

### 3.6.2 模拟输入输出端子的配线

(1) AVI 端子接受模拟电压信号输入，输入范围：0~10V，接线方式如下：

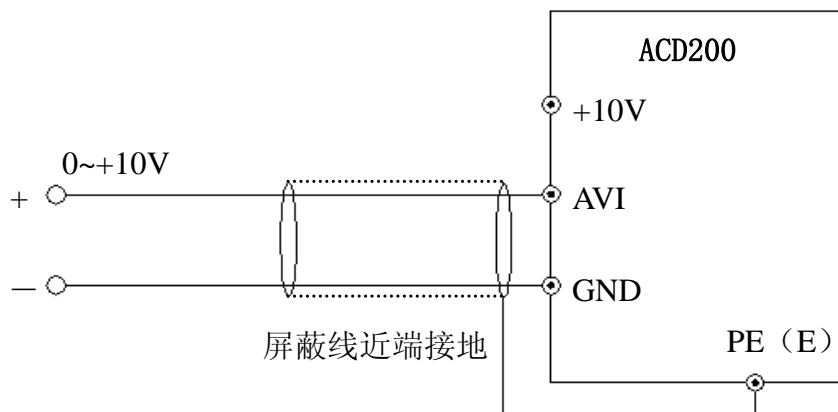


图 3-8 AVI 端子配线图



(2) ACI 端子接受模拟信号输入，跳线选择输入电压(0~10V)和输入电流(4~20mA)，接线方式如下：

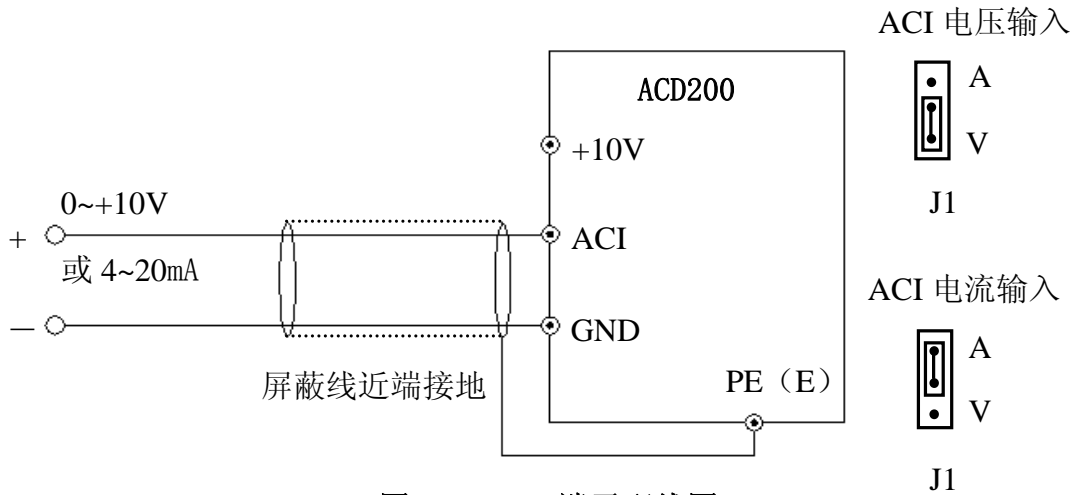


图 3-9 ACI 端子配线图

(3) 模拟输出端子 A01 的配线

模拟量输出端子 A01 外接模拟表可指示多种物理量，其中 A01 可用跳线 J2 选择输出电流(4~20mA)或电压(0~10V)。端子配线方式如图 3-10。

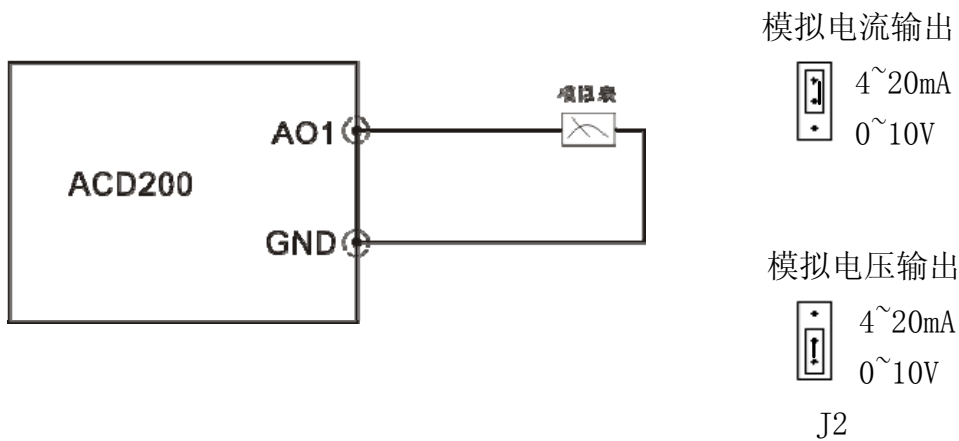


图 3-10 模拟输出端子配线



- (1) 使用模拟输入时，可在 ACI 与 GND 之间安装滤波电容或共模电感。
- (2) 模拟输入、输出信号容易受到外部干扰，配线时必须使用屏蔽电缆，并良好接地，配线长度应尽可能短。

### 3.6.3 通讯端子的配线

ACD200 变频器给用户提供了 RS485 串行通信接口。

以下配线方法，可以组成单主单从或单主多从的控制系统。利用上位机(PC 机或 PLC 控制器)软件可实现对变频器的实时监控和操作，实现远程控制、高度自动化等复杂的运行控制;也可用一台变频器为主机，其余变频器为从机构成级联或同步控制变频器网络。

- (1) 变频器 RS485 接口与其它具有 RS485 接口的设备进行配线,可按下图接线即可。

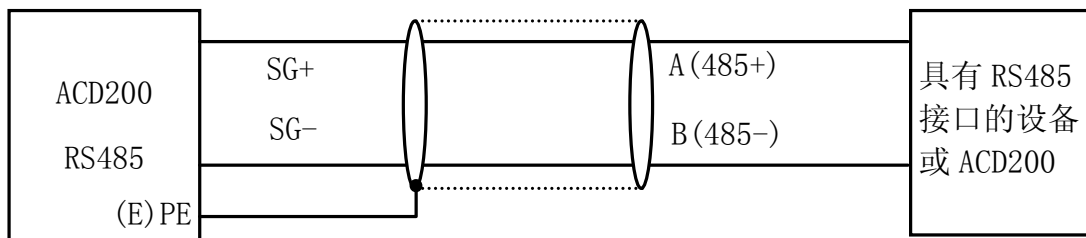


图 3-11 通讯端子配线

(2) 多台变频器可通过 RS485 连接在一起，最多可连接 31 台变频器。随着连接台数的增加，通讯系统越容易受到干扰，建议按如下方式接线：

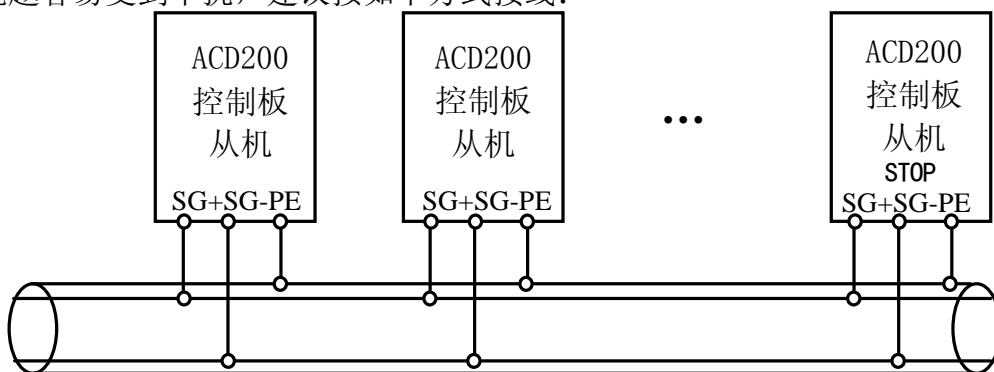


图 3-12 变频器多机通信时推荐的接线图(变频器、电机全部良好接地)

如果采用以上配线仍不能正常通讯，可尝试采取以下措施：

- 1> 将 PLC(或上位机)单独供电或对其电源加以隔离。
- 2> 通讯线上使用磁环。
- 3> 适当降低变频器载波频率。



RS485 接口的命令编程请参考附录的通讯协议。

### 3.7 抗干扰的安装指导

变频器的主电路由大功率半导体开关器件组成，工作时会产生一定的电磁噪声，为了减少或杜绝变频器对外界的干扰，本节内容从干扰抑制、现场配线、系统接地、漏电流、电源滤波器的使用等几个方面介绍了变频器抑制干扰的安装方法，供现场安装参考。

#### 3.7.1 噪声干扰的抑制

变频器工作产生的干扰，可能会对附近的电子仪器设备产生影响，影响的程度与变频器本身的安装周边电磁环境和该设备的抗干扰能力有关。

##### (1) 干扰噪声的类型

根据变频器的工作原理，其主要的噪声干扰源有以下三种：

- 1> 电路传导性干扰；
- 2> 空间射频干扰；
- 3> 电磁感应干扰；

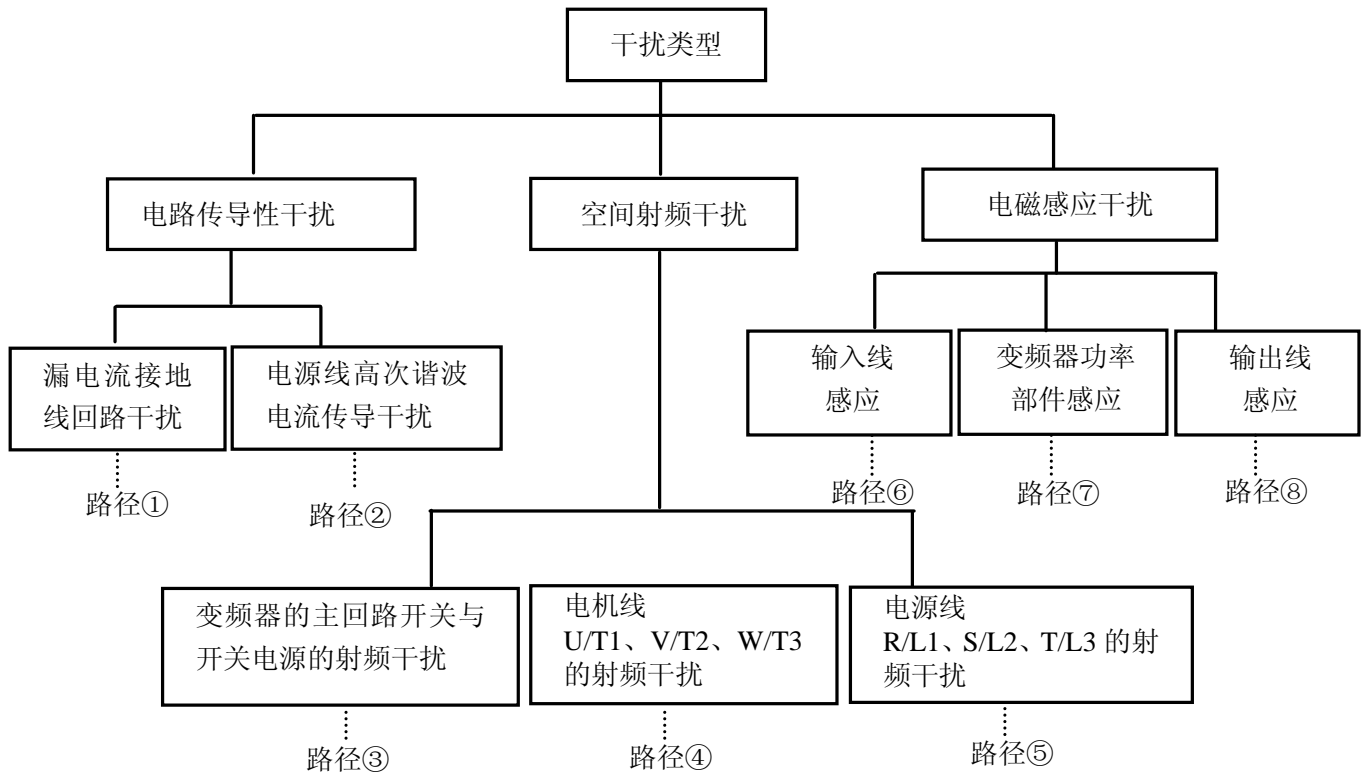


图 3-13 噪声干扰的分类

(2) 噪声传播路径

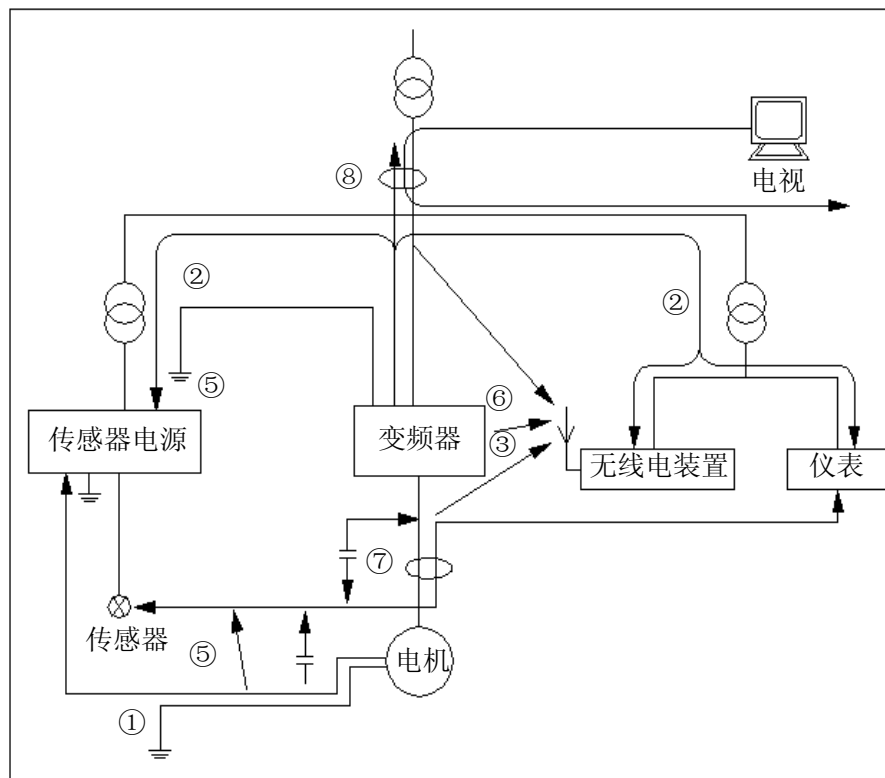


图 3-14 噪声干扰的传播路径示意图

(3) 抑制干扰的基本对策

表 3-4 干扰抑制对策表

噪声传播路径	减小影响的对策
①	外围设备的接地线与变频器的布线构成闭环回路时，变频器接地线漏电流会使设备产生误动作。此时若设备不接地，会减少误动作。
②	当外围设备的电源和变频器的电源接在同一供电端受电时，变频器发生的高次谐波使电压和电流会由电源线传播，会使同一供电系统中的其他设备受到干扰，可采取如下抑制措施：在变频器的输入端安装电磁噪声滤波器；将其它设备用隔离变压器进行隔离。将外围设备的电源供电端接上远端电网；对变频器的 R/L1、S/L2、T/L3 三相导线加装功率，铁氧体滤波磁环，抑制高频谐波电流的传导。
③④⑤	<ul style="list-style-type: none"> <li>●容易受到干扰的设备和信号线，应尽量远离变频器安装。信号线应使用屏蔽线，屏蔽层单端接地，并应尽量远离变频器和它的输入、输出线。如果信号电线必须与强电电缆相交，二者之间应保持正交，避免平行。</li> <li>●在变频器输入、输出侧的根部分别安装高频噪声滤波器(铁氧体共模扼流圈，俗称磁环)，可以有效抑制动力线的射频干扰。</li> <li>●电机电缆线应放置于较大厚度的屏障中，如置于较大厚度(2mm 以上)的管道或埋入水泥槽中。动力线套入金属管中，并用屏蔽线接地(电机电缆采用 4 芯电缆，其中一根在变频器侧接地，另一侧接电机外壳)。</li> </ul>
⑥⑦⑧	避免强弱电导线平行布线或一起捆扎；应尽量远离变频器安装设备，其布线应远离变频器的 R/L1、S/L2、T/L3、U/T1、V/T2、W/T3 等功率线。具有强电场或强磁场的设备应注意与变频器的相对安装位置，应保持距离和垂直相交。

### 3.7.2 现场配线与接地

(1) 变频器到电动机的电缆线(U/T1、V/T2、W/T3 端子引出线)应尽量避免与电源线(R/L1、S/L2、T/L3 端子输入线)平行布线。应保持 30 厘米以上的距离。

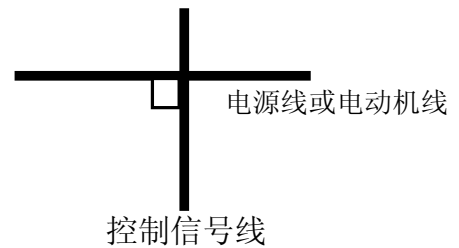


图 3-15 系统配线要求

- (2) U/T1、V/T2、W/T3 端子三根电机线尽量置于金属管或金属布线槽内。
- (3) 一般控制信号线应采用屏蔽电缆，屏蔽层与变频器 PE 端相连后，以靠近变频器侧单端接地。
- (4) 变频器 PE 端接地电缆必须直接与接地板相连，不得借用其它设备接地线接地。
- (5) 强电电缆(R/L1、S/L2、T/L3、U/T1、V/T2、W/T3)不得与控制信号线平行近距离布线，更不能捆扎在一起，须保持 20~60 厘米（与强电电流大小有关）以上的距离。如果要相交，则应相互垂直穿越，如图 3-15 所示。
- (6) 强电接地线必须与控制信号和传感器等弱电接地线分别独立接地。
- (7) 禁止在变频器电源输入端(R/L1、S/L2、T/L3)上连接其它用电设备。

### 3.7.3 长距离配线与漏电流关系及对策

当变频器与电动机长距离配线时，高次谐波会通过分布电容形成线间漏电流和对地漏电流。可采用如下方法进行抑制：

- (1) 在变频器输出侧安装铁氧体磁环或输出电抗器。



当安装额定电压降 5%以上的电抗器并对 U/T1、V/T2、W/T3 长距离配线时，会显著降低电动机的电压。电动机满载运行时有烧毁电机的危险，应降额使用或提升输入输出电压。

(2) 降低载波频率，但电动机噪声会随之增大。

### 3.7.4 电磁开闭类电器的安装要求

继电器，电磁接触器及电磁铁等电磁开闭类电器，工作时会产生大量噪声，当在变频器周边或同一控制柜内安装时应给予充分的注意，必须安装浪涌吸收器，如图 3-16 所示。

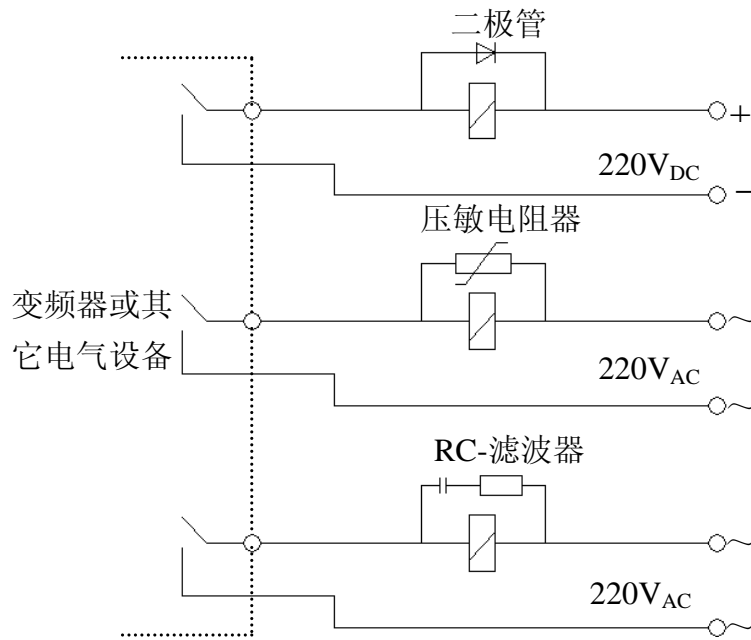


图 3-16 电磁开闭类电器的安装要求

## 第四章 变频器的运行和操作说明

### 4.1 变频器的运行

#### 4.1.1 变频器运行的命令通道

本机具有控制变频器起动、停止、点动等运行动作的三种命令通道：

##### 0: 操作键盘

用操作键盘上的 **RUN**、**STOP RESET**、**M** 键进行控制(出厂设置)。

##### 1: 控制端子

用控制端子 FWD、REV、COM 构成两线式控制，或用 MI1、MI2、MI3、MI6 的一个端子和 FWD 及 REV 两端子构成三线式控制。

##### 2: 串行口

通过上位机或其它可以与本机通讯的设备对变频器进行起动、停止控制。

命令通道的选择可以通过功能码 H0.03 的设定来完成；也可通过多功能输入端子选择 (H6.00~H6.05 选择 29、30、31 号功能) 来实现。



命令通道切换时，请事先进行切换调试，确认是否能满足系统的需求，否则有损坏设备和伤害人身的危险！

#### 4.1.2 变频器频率的给定通道

ACD200 普通运行方式下有 8 种给定通道：

##### 0: 直接数字频率给定；

##### 1: 端子 UP/DOWN 给定（掉电或停机存储）；

##### 2: 端子 UP/DOWN 给定（掉电或停机不存储）。

##### 3: 串行口给定；

##### 4: 模拟量 AVI 给定；

##### 5: 模拟量 ACI 给定；

##### 6: 键盘模拟电位器给定；

##### 7: 端子脉冲(PULSE)给定；

##### 8: 组合设定；

#### 4.1.3 变频器的工作状态

ACD200 的工作状态分为待机状态和运行状态：

待机状态：变频器上电初始化后，若无运行命令输入，或运行中执行停机命令后，变频器即进入待机状态。

运行状态：接到运行命令，变频器进入运行状态。

#### 4.1.4 变频器的运行方式

ACD200 变频器共有六种运行方式，按其优先级依次为：点动运行→闭环运行→PLC 运行→多

段速运行→摆频运行→普通运行。如图 4-1 所示。

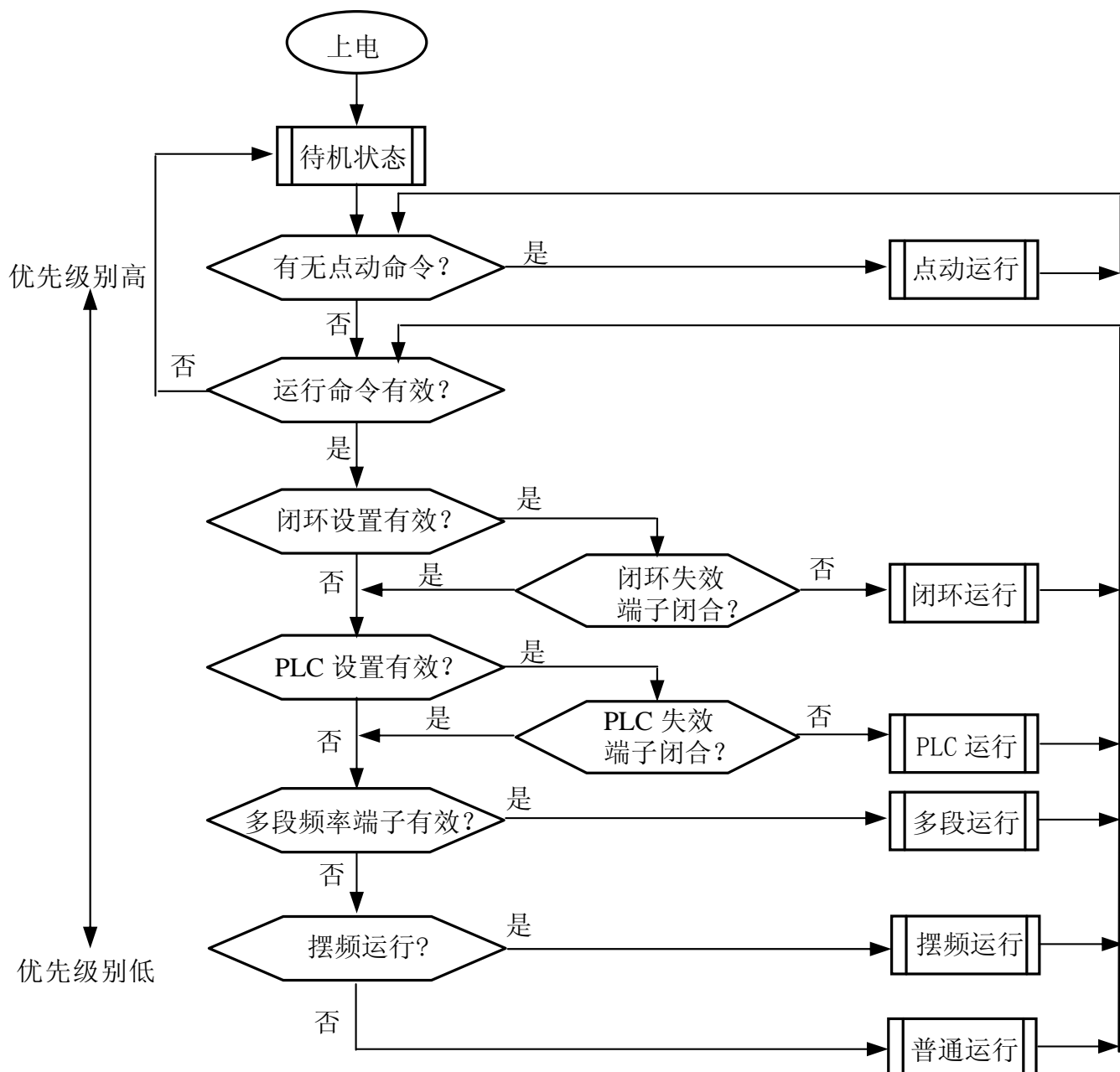


图 4-1 ACD200 变频器运行状态的逻辑程序

### 0: 点动运行

变频器在待机状态下，接到点动运行命令(例如操作键盘 **M** 键按下)后，按点动频率运行(见功能码 H3.04~H3.06)。

### 1: 闭环运行

设定闭环运行控制有效参数(H5.00=1)，变频器将进入闭环运行方式。即将给定量和反馈量进行PID调节(比例积分运算，见H5组功能码)，PID调节器输出为变频器输出频率的基本指令。通过多功能端子(20号功能)可令闭环运行方式无效而切换为较低级别的运行方式。

### 2: PLC 运行

设定 PLC 功能有效参数(H4.00 个位≠0)，变频器将进入 PLC 运行方式，变频器按照预先设定

的运行模式(见 H4 组功能码说明)运行。通过多功能端子(21 号功能)可令 PLC 运行方式无效而切换为较低级别的运行方式。

### 3: 多段速运行

通过多功能端子(MI1、MI2、MI3、MI6 号功能)的非零组合,选择多段频率 1~8 (H3.19~H3.26)进行多段速运行。

### 4: 摆频运行

设定摆频功能有效参数(H7.00=1),变频器将进入摆频运行方式,根据纺织摆频工艺来设定相应的摆频运行专用参数,从而实现摆频运行。

### 5: 普通运行

通用变频器的一般开环运行方式。

以上六种运行方式中除“点动运行”外都可按多种频率设定方法运行。“PID 运行”“PLC 运行”“多段运行”“普通运行”也可进行摆频调整处理。

## 4.2 键盘的操作与使用

### 4.2.1 键盘布局

操作键盘是变频器接受命令、显示参数的主要单元。操作键盘的外形尺寸,如图 4-2 所示。

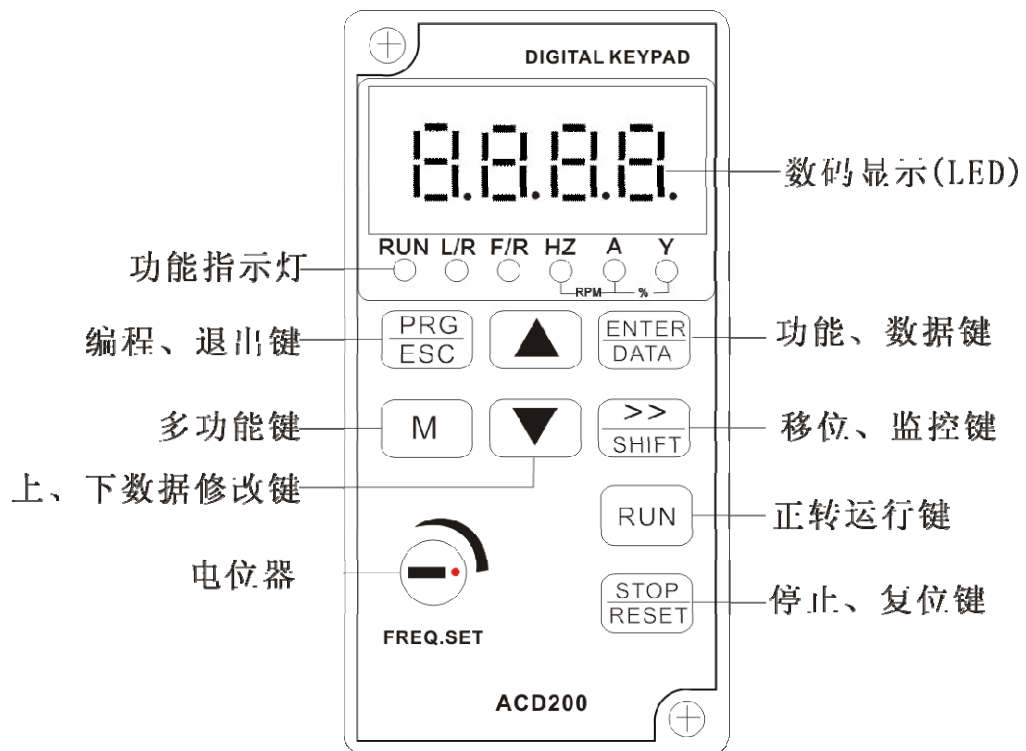


图 4-2 操作键盘布局图

#### (1) 功能指示灯说明

- RUN** 灯灭时表示变频器处于停机状态,灯亮时表示变频器处于运转状态。
- L/R** 键盘操作、端子操作与远程操作(通讯控制)指示灯,灯灭表示键盘操作控制状态,灯亮表示端子操作控制状态,灯闪烁表示处于远程操作控制状态。
- F/R** 正反转指示灯,灯灭表示处于正转状态,灯亮表示处于反转状态。



(2) 单位指示灯说明

HZ 频率单位

A 电流单位

V 电压单位

RPM 转速单位

% 百分数

(3) 数码显示屏

4 位 LED 显示，可显示设定频率，输出频率，各种监视数据以及报警代码等。









数码管对照表

LED 显示	字符含义	LED 显示	字符含义	LED 显示	字符含义	LED 显示	字符含义
	0		A		I		S
	1		b		J		T
	2		C		L		t
	3		c		N		U
	4		d		n		V
	5		E		O		y
	6		F		o		-
	7		G		P		8.
	8		H		q		.
	9		h		r		

#### (4) 键盘功能说明

变频器操作键盘上设有 8 个按键和一个键盘模拟电位器，每个按键的功能定义如表 4-1 所示。

表 4-1 操作键盘功能表


按键	名称	功能说明
	编程/退出键	进入或退出快捷参数删除
	移位/监控键	在停机显示界面和运行显示界面下，可循环选择显示参数；在修改参数时，可以选择参数的修改位
	功能/数据键	逐级进入菜单画面、设定参数确认
	多功能选择键	H0.04 百位=0 时，为反转运行键 H0.04 百位=1 时，为正转点动键 详细操作方法见 H0.04 百位说明
	正转运行键	在操作键盘方式下，按该键变频器正转运行
	停止/复位键	运行状态时，按此键可用于停止运行操作；故障报警状态时，可用来复位操作，该键的特性受功能码 H0.03 制约。
	递增键	数据或功能码的递增(连续按下时，可提高递增速度)
	递减键	数据或功能码的递减(连续按下时，可提高递减速度)

#### 4.2.2 键盘的显示状态

ACD200 操作键盘的显示状态分为待机状态参数显示、功能码参数编辑状态显示、故障报警状态显示、运行状态参数显示四种状态。本机上电后，LED 指示灯会全部变亮，随后数码显示器(LED)会显示“8.8.8.8.”字符，然后进入设定频率显示。如图 4-3 图 a 所示。



##### (1) 待机参数显示状态

变频器处于待机状态，操作键盘显示待机状态监控参数，通常显示的状态监控参数是由 H3.36 参数确定。如图 4-3 图 b 所示，其下侧的单位指示灯显示该参数的单位。

按  键，可循环显示不同的待机状态监控参数(默认显示 HF 组八种监控参数)

##### (2) 运行参数显示状态

变频器接到有效的运行命令后，进入运行状态，操作键盘显示运行状态监控参数，显示的状态监控参数是由 H3.35 或 H3.36 确定。如图 4-3 图 c 所示，下侧的单位指示灯显示该参数的单位。

按  键，可循环显示运行状态监控参数，在显示中可按  键切换到由 H3.35 参数所确定的初始监控参数，否则将一直显示最后一次显示的参数。

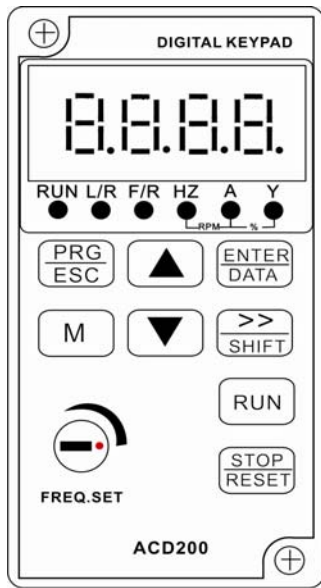


图 a 上电初始化，显示 8.8.8.8。

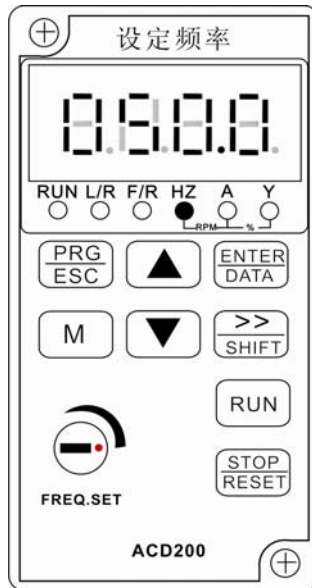


图 b 待机状态，显示待机状态参数

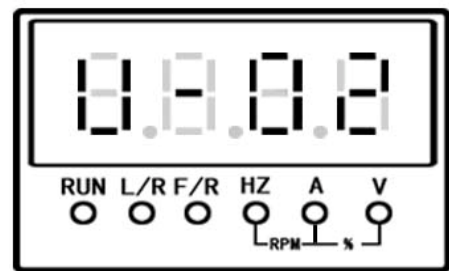


图 c 运行状态，显示运行状态参数

图 4-3 变频器初始化、待机、运行状态时的显示

(3) 故障报警显示状态

变频器检测到故障信号，即进入故障报警显示状态，闪烁显示故障代码（如图 4-4 所示）；按 **>>** **SHIFT** 键可查看停机后的相关参数；若要查看故障信息，可按 **PRG** **ESC** 键进入编程状态查询 Hd 组参数。查明并排除故障后，可以通过操作键盘的 **STOP** **RESET** 键、控制端子或通讯命令进行故障复位操作。若故障持续存在，则维持显示故障码。



加速中过流

图 4-4 故障报警显示状态



对于一些严重故障，如逆变模块保护，过电流、过电压等，在没有确认故障已排除时，绝对不可强行故障复位操作，再次运行变频器。否则有损坏变频器的危险！

(4) 功能码编辑显示状态

在待机、运行或故障报警状态下，按下 **PRG** **ESC** 键，均可进入编辑状态（如果设置了用户密码，需输入密码后方可进入编辑状态，参见 HE.00 说明和图 4-10），编辑状态按三级菜单方式进行显示，如图 4-5 所示。按 **ENTER** **DATA** 键可逐级进入。在功能参数显示状态下，按 **ENTER** **DATA** 键则进行参数存储操作；按 **PRG** **ESC** 键修改的参数不存储，仅可返回上级菜单。

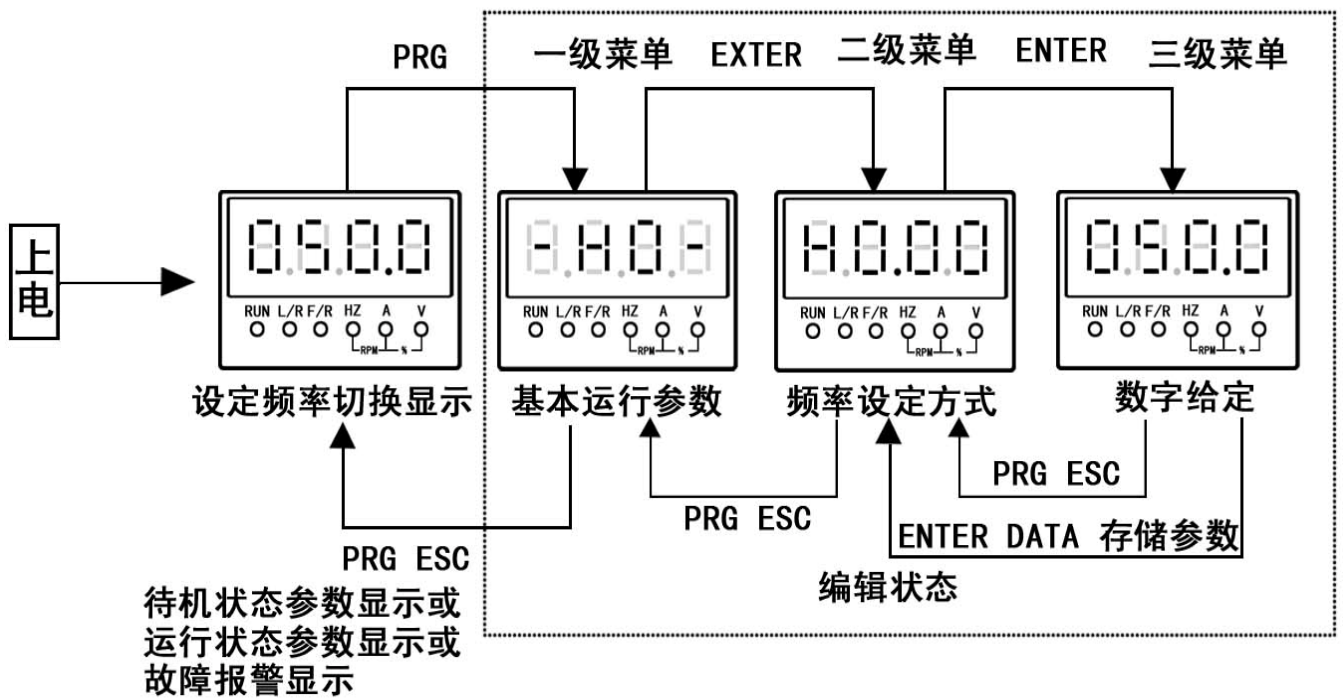


图 4-5 操作键盘显示状态的切换

(5) 特别显示功能

当选择键盘电位器有效 (H0.00=6) 或键盘数字设定有效 (H0.00=0) 时，在监控状态下可直接改变设定频率。此时若是停机则显示设定频率，若是运行状态则显示输出频率。设定频率停止变化 1 秒钟后将返回正常显示状态。

4.2.3 键盘操作方法

通过操作键盘可对变频器进行各种操作，举例如下：

(1) 状态参数的显示切换：

按下 **>> SHIFT** 键后，显示 HF 组状态监控参数，当显示一个监控参数的代码后 1 秒钟，将自动显示该参数值。

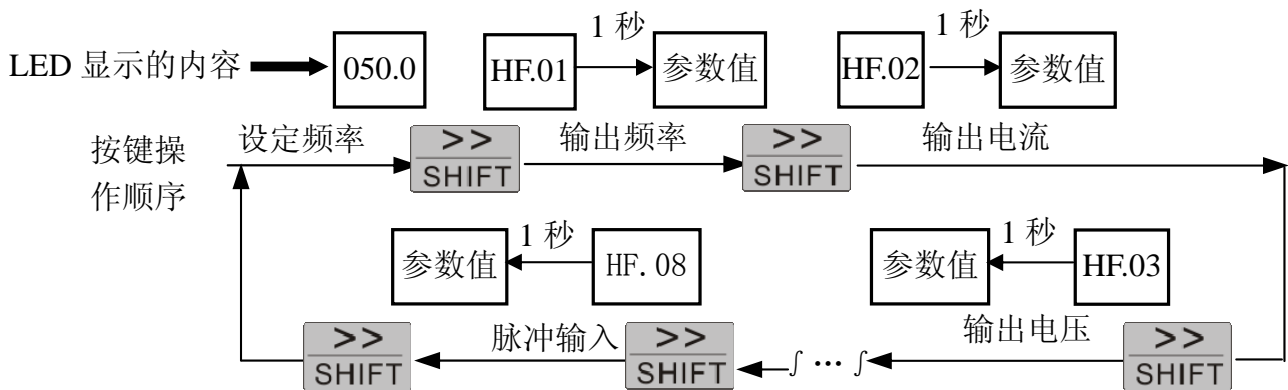


图 4-6 待机状态参数显示操作示例

(2) 功能码参数的设置

以功能码 H3.04 从 5.0Hz 更改设定为 6.0Hz 为例进行说明。图 4-7 中黑体数字表示闪烁位。

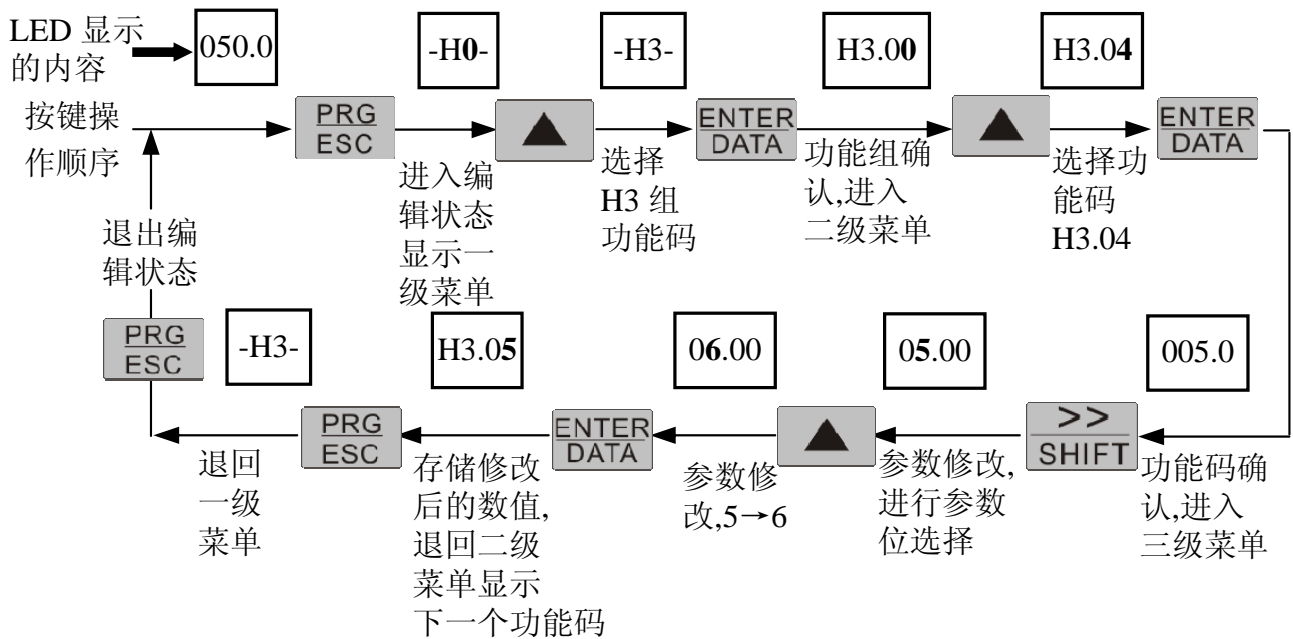


图 4-7 参数设置与修改的操作示例

说明：在三级菜单状态下，若参数没有闪烁位，表示该功能码不能修改，可能原因有：

- 1> 该功能码为不可修改参数，如实际检测的状态参数、运行记录参数等；
- 2> 该功能码在运行状态下不可修改，需停机后才能进行修改；
- 3> 参数被保护。当功能码 H3.07 的个位=1 或 2 时，功能码均不可修改，这是为了避免错误操作进行的参数保护。若要编辑功能码参数，需先将功能码 H3.07 设为 0。

(3) 普通运行的给定频率调节

以 H0.00=0 时在运行中将给定频率从 50.0Hz 更改为 40.0Hz 为例进行说明。

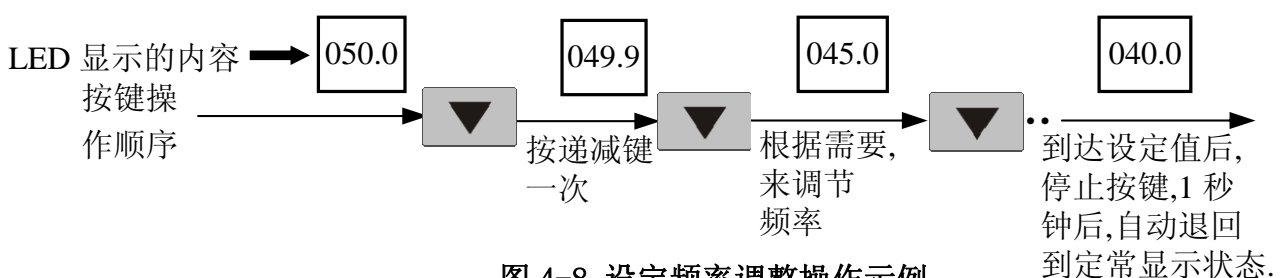


图 4-8 设定频率调整操作示例

(4) 点动运行操作

以设当前运行命令通道为操作键盘，点动运行频率 5Hz 待机状态为例说明。

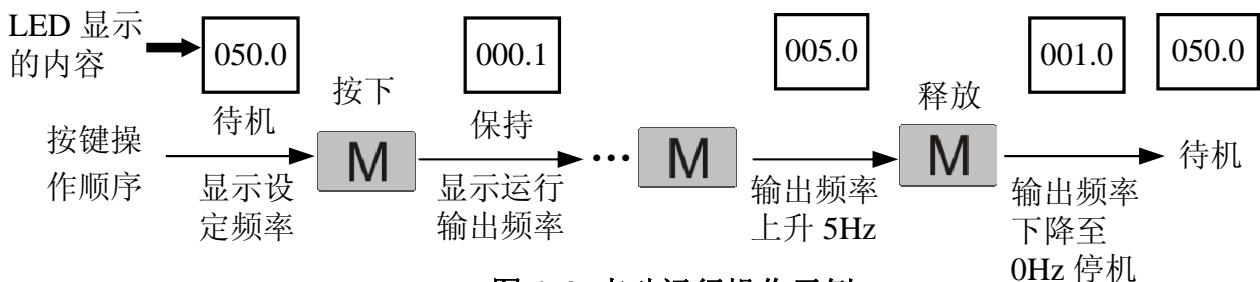


图 4-9 点动运行操作示例

(5) 设置用户密码后进入功能码编辑状态的操作

“用户密码” HE.00 已设定值为“1111”。图 4-7 中黑体数字表示闪位。

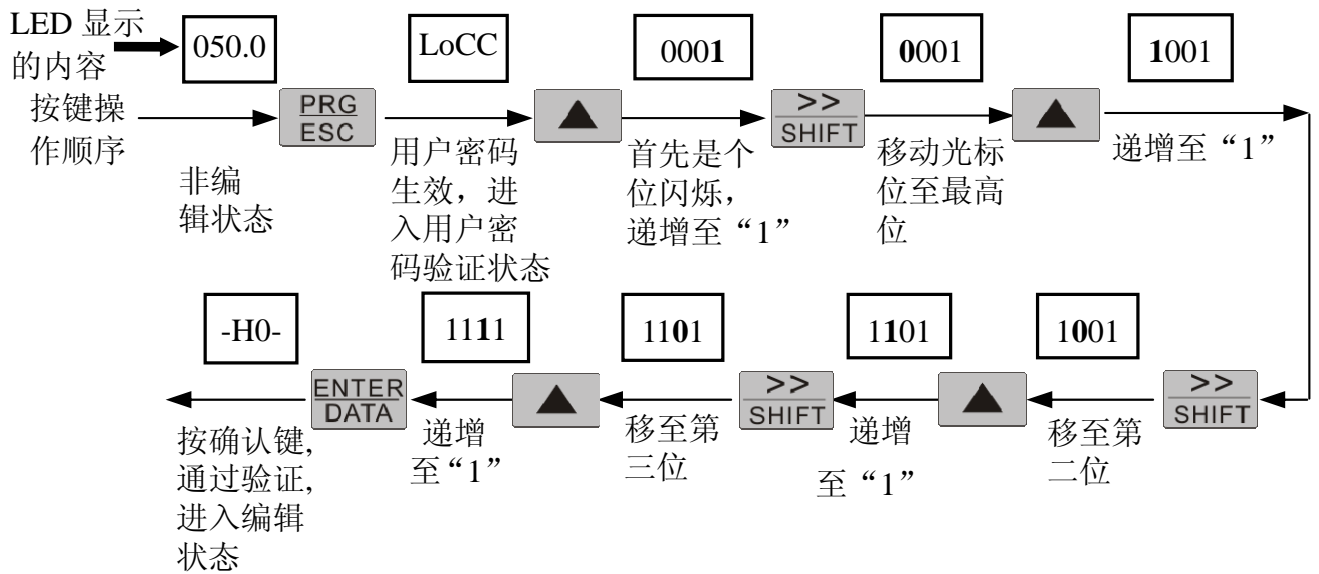


图 4-10 输入用户密码进入功能码操作的示例

(6) 故障状态查询故障参数：

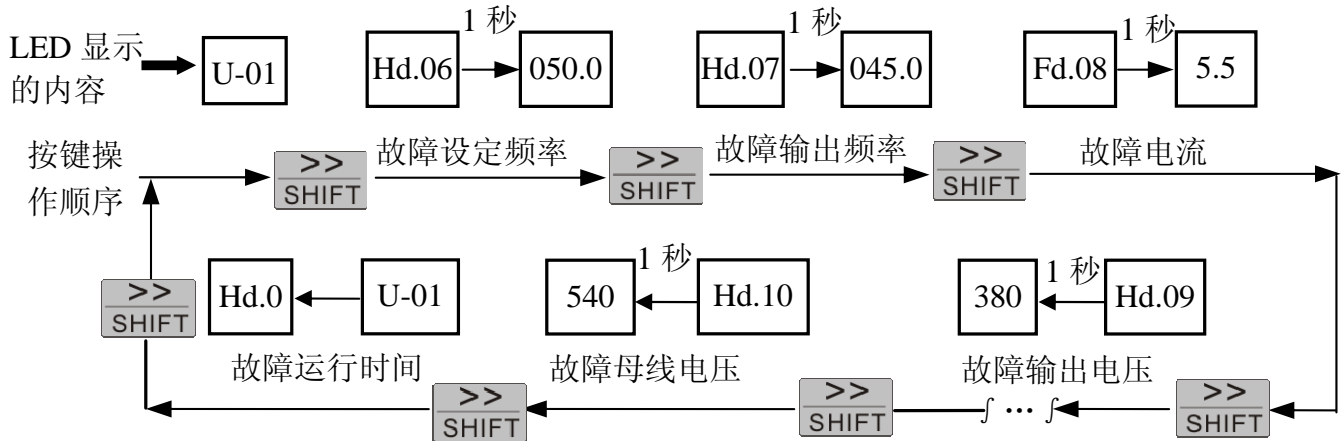


图 4-11 故障状态查询操作示例

说明：

- 1> 用户在故障状态下按 **SHIFT** 键可以查询 Hd 组功能码参数,查询范围从 Hd.06~Hd.10, 当用户按 **SHIFT** 键, LED 首先显示功能码号, 1 秒钟后自动显示该功能码的参数值。
- 2> 当用户查询故障参数时, 可以按 **ENTER DATA** 键直接切换回故障报警显示状态 (U-XX)

4.3 变频器的上电

4.3.1 上电前的检查

请按照本手册“变频器配线”中提供的操作要求进行配线连接。

4.3.2 初次上电操作

接线及电源检查确认无误后, 合上变频器输入侧交流电源开关, 给变频器上电, 变频器操作键盘 LED 显示“8.8.8.8.”, 继电器或接触器正常吸合, 当数码管显示字符变为设定频率时, 表明变

变频器已初始化完毕。

初次上电操作过程如图：

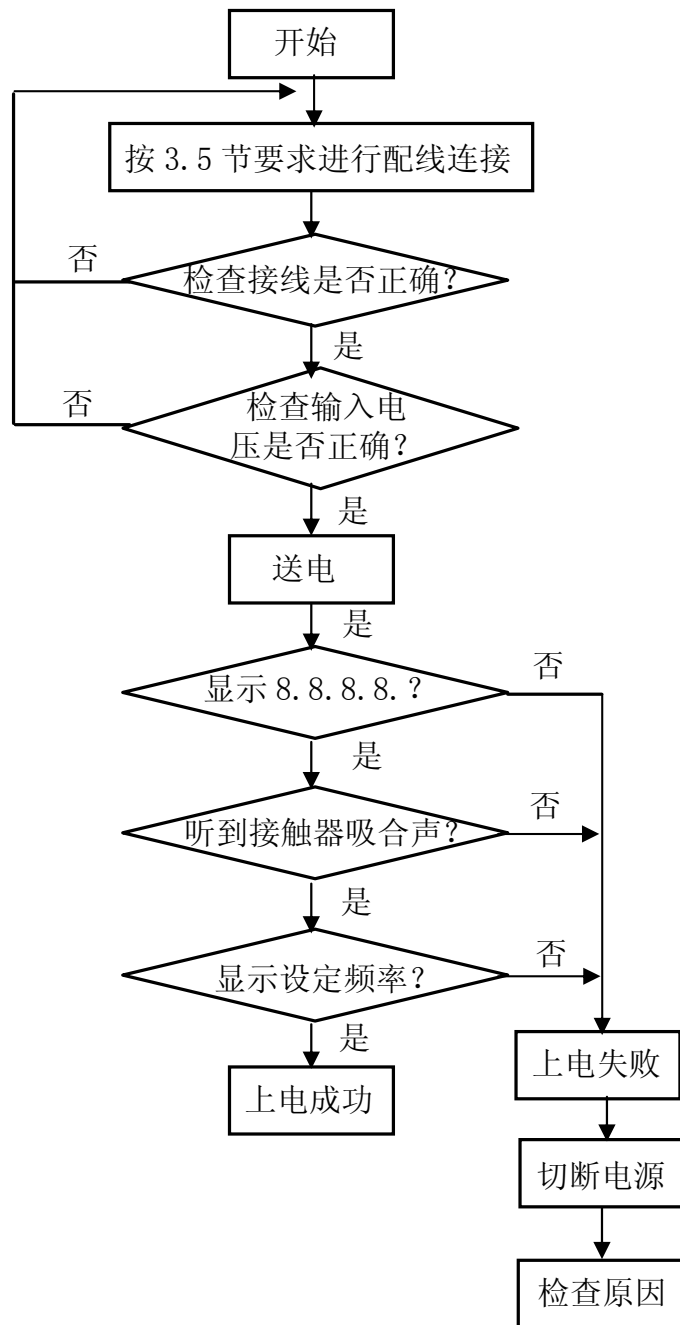


图 4-12 变频器初次上电操作流程

## 第五章 功能参数一览表

### 5.1 表中符号说明

× ---- 参数在运行过程中不能修改

○ ---- 参数在运行过程中可以修改

\* ---- 只读参数,不可修改

### 5.2 功能参数一览表

H0 --基本运行功能参数组						
功能码	名称	设定范围	最小单位	出厂设定	更改	通讯地址
H0.00	频率输入通道选择	0: 操作键盘数字设定 1: 端子 UP/DOWN 调节设定频率(掉电或停机存储) 2: 端子 UP/DOWN 调节设定频率(掉电或停机不存储) 3: RS485 串行口给定 4: AVI 模拟设定 (AVI-GND) 5: ACI 模拟设定 (ACI-GND) 6: 键盘模拟电位器设定 7: 端子脉冲 (PULSE) 设定频率 8: 组合设定	1	0	○	00H
H0.01	频率数字设定	下限频率~上限频率	0.1Hz	50.0Hz	○	01H
H0.02	频率输入通道组合 (H0.00=8 组合给定)	0: AVI+ACI 1: AVI-ACI 2: 保留 3: 保留 4: 保留 5: 保留 6: 外部脉冲给定+ACI 7: 外部脉冲给定-ACI 8: 保留 9: 保留 10: 保留 11: 保留 12: 保留 13: AVI、ACI 任意非零值有效, AVI 优先 14: 保留 15: RS485+ACI 16: RS485-ACI 17: RS485+AVI 18: RS485-AVI 19: RS485+键盘模拟电位器 20: RS485-键盘模拟电位器 21: AVI+键盘模拟电位器 22: AVI-键盘模拟电位器 23: ACI+键盘模拟电位器 24: ACI-键盘模拟电位器 25: 保留	1	0	○	02H



功能码	名称	设定范围	最小单位	出厂设定	更改	通讯地址
H0.03	运行命令通道选择	0: 操作键盘运行控制 1: 端子运行命令控制(操作键盘 STOP 命令无效) 2: 端子运行命令控制(操作键盘 STOP 命令有效) 3: 串行口运行命令控制(操作键盘 STOP 命令无效) 4: 串行口运行命令控制(操作键盘 STOP 命令有效)	1	0	○	03H
H0.04	运转方向设定	个位: 保留 十位: 0: 允许反向运转 1: 禁止反向运转 百位: 面板 M 键选择 0: 反转运行键 1: 正转点动功能	1	0	○	04H
H0.05	加速时间 1	0.1—6000.0	0.1	20.0	○	05H
H0.06	减速时间 1	0.1—6000.0	0.1	20.0	○	06H
H0.07	加减速时间单位	0: 秒 1: 分	1	0	×	07H
H0.08	上限频率	下限频率—3200.0Hz	0.01Hz	50.0Hz	×	08H
H0.09	下限频率	0.0—上限频率	0.01Hz	0.0Hz	×	09H
H0.10	下限频率运行模式	0: 按下限频率运行 1: 停机	1	0	○	0AH
H0.11	转矩提升方式	0: 手动 1: 自动	1	0	○	0BH
H0.12	转矩提升	0.0—20.0 (%)	0.1 (%)	0.5 (%)	○	0CH
H0.13	转差频率补偿滤波	0~4	1	2	×	0DH
H0.14	电机速度校正因子	1~9999	1	100	○	0EH
H0.15	V/F 曲线设定	0: 恒转矩曲线 1: 递减转矩曲线 1 (2.0 次幂) 2: 递减转矩曲线 2 (1.7 次幂) 3: 递减转矩曲线 3 (1.2 次幂) 4: 自定义 VF 曲线 5~32: 专用 VF 曲线, 详见第六章	1	0	×	0FH
H0.16	V/F 频率值 3 (F3)	H0.17~ (上限频率-3.0Hz)	0.1Hz	40.0	×	10H
H0.17	V/F 电压值 3 (V3)	H0.18~95.0%	0.1%	80.0	×	11H
H0.18	V/F 频率值 2 (F2)	H0.19~H0.17	0.1Hz	30.0	×	12H
H0.19	V/F 电压值 2 (V2)	H0.20~H0.16	0.1%	60.0	×	13H
H0.20	V/F 频率值 1 (F1)	3.0Hz~H0.17	0.1Hz	15.0	×	14H
H0.21	V/F 电压值 1 (V1)	3.0~H0.18	0.1%	30.0%	×	15H
H0.22	载波频率	2.0—15.0K	0.1K	机型确定	×	16H
H0.23	加减速方式选择	0: 直线加减速方式 1: S 曲线加减速方式	1	0	×	17H
H0.24	S 曲线起始段时间	10.0 (%)—50.0 (%) (加减速时间) H0.24+H0.25≤90 (%)	0.1 (%)	20.0 (%)	○	18H

功能码	名称	设定范围	最小单位	出厂设定	更改	通讯地址
H0.25	S 曲线上升段时间	10.0 (%)—80.0 (%) (加减速时间) H0.24+H0.25≤90 (%)	0.1 (%)	60.0 (%)	○	19H
H0.26	G/L 机型设置	0: G 型机 1: L 型机	1	0	×	1AH
H0.27	软件版本	000.0~999.9	0.1	实际值	*	1BH
H0.28	恢复出厂值	0: 不动作 1: 清除故障信息 2: 恢复出厂值 2 (通用变频器恢复出厂值)	1	0	×	1CH
<b>H1 频率给定功能参数组</b>						
H1.00	模拟滤波时间常数	0.01—30.00s	0.01s	0.20s	○	1DH
H1.01	AVI 最小给定	0.0—H1.03	0.1%	0.0%	○	1EH
H1.02	AVI 最小给定对应频率	0.0—上限频率	0.1Hz	0.0Hz	○	1FH
H1.03	AVI 最大给定	0.0—100.0%	0.1%	1000%	○	20H
H1.04	AVI 最大给定对应频率	0.0—上限频率	0.1Hz	50.0Hz	○	21H
H1.05	ACI 最小给定	0.0—H1.07	0.1%	0.0%	○	22H
H1.06	ACI 最小给定对应频率	0.0—上限频率	0.1 Hz	0.0Hz	○	23H
H1.07	ACI 最大给定	0.0—100.0%	0.1%	100.0%	○	24H
H1.08	ACI 最大给定对应频率	0.0—上限频率	0.1 Hz	50.0Hz	○	25H
H1.09	PULSE 最大输入脉冲	0.1—20.0K	0.1K	10.0K	○	26H
H1.10	PULSE 最小给定	0.0—H1.12 (PULSE 最大给定)	0.1K	0.0K	○	27H
H1.11	PULSE 最小给定对应频率	0.00—上限频率	0.1 Hz	0.0 Hz	○	28H
H1.12	PULSE 最大给定	H1.10 (PULSE 最小给定) —H1.13 (最大输入脉冲)	0.1K	10.0K	○	29H
H1.13	PULSE 最大给定对应频率	0.00—上限频率	0.1 Hz	50.0Hz	○	2AH
<b>H2 起动、停机、制动功能参数组</b>						
H2.00	起动运行方式	0: 从起动频率起动 1: 先制动再从起动频率起动 2: 转速跟踪起动	1	0	×	2BH
H2.01	起动频率	0.0—10.0Hz	0.1Hz	0.0Hz	○	2CH
H2.02	起动频率持续时间	0.0—20.0S	0.1s	0.0s	○	2DH
H2.03	起动时的直流制动电压	0—90 (%)	1	0	○	2EH
H2.04	起动时的直流制动时间	0.0—20.0S	0.1s	0.0s	○	2FH
H2.05	停机方式	0: 减速停机 1: 自由停机 2: 减速+直流制动停机	1	0	×	30H
H2.06	停机时直流制动起始频率	0.0—15.0Hz	0.1Hz	0.0Hz	○	31H

功能码	名称	设定范围	最小单位	出厂设定	更改	通讯地址
H2.07	停机时直流制动时间	0.0—20.0s	0.1s	0.0s	○	32H
H2.08	停机时直流制动电压	0—90 (%)	1	0	○	33H
<b>H3 -- 辅助运行功能参数组</b>						
H3.00	正反转死区时间	0.0—3600.0s	0.1s	0.2s	○	34H
H3.01	自动节能运行	0: 不动作 1: 动作	1	0	×	35H
H3.02	AVR 功能	0: 不动作 1: 一直动作 2: 仅减速时不动作	1	0	×	36H
H3.03	转差频率补偿	0~150 (%), 0-没有转差频率补偿	1	0	×	37H
H3.04	点动运行频率	0.1—50.0Hz	0.1Hz	5.0Hz	○	38H
H3.05	点动加速时间	0.1—60.0s	0.1s	20.0s	○	39H
H3.06	点动减速时间	0.1—60.0s	0.1s	20.0s	○	3AH
H3.07	参数操作控制	LED 个位: 0: 全部参数允许被修改 1: 除了本参数, 其它所有参数都不允许修改 2: 除了 H0.01 和本参数, 其他所有参数都不允许修改 LED 十位: 0: 不锁定 1: 除 STOP 键外全锁定 2: 除 ▲、▼、STOP 键外全锁定 3: 除 RUN、STOP 键外全锁定 4: 除 SHIFT、STOP 键外全锁定	1	0	×	3BH
H3.08	通讯配置	LED 个位: 波特率选择 2: 1200BPS 3: 2400BPS 4: 4800BPS 5: 9600BPS 6: 19200BPS 7: 38400BPS LED 十位: 数据格式 0: 1—8—2 格式, 无校验 1: 1—8—1 格式, 偶校验 2: 1—8—1 格式, 奇校验	1	5	×	3CH
H3.09	本机地址	0—247, 0 为广播地址, 此变频器设置为 0 时, 变频器只接收不发送, 247 为机地址	1	1	×	3DH
H3.10	通讯超时检出时间	0.0—999.0s	0.1s	0.0s	×	3EH
H3.11	本机应答延时	0—1000ms	1ms	5ms	×	3FH
H3.12	主从机通信频率给定比例	0—500 (%)	1 (%)	100 (%)	○	40H
H3.13	加速时间 2	0.1—6000.0	0.1	20.0	○	41H

功能码	名称	设定范围	最小单位	出厂设定	更改	通讯地址
H3.14	减速时间 2	0.1—6000.0	0.1	20.0	○	42H
H3.15	加速时间 3	0.1—6000.0	0.1	20.0	○	43H
H3.16	减速时间 3	0.1—6000.0	0.1	20.0	○	44H
H3.17	加速时间 4	0.1—6000.0	0.1	20.0	○	45H
H3.18	减速时间 4	0.1—6000.0	0.1	20.0	○	46H
H3.19	多段频率 1	下限频率—上限频率	0.01Hz	5.0Hz	○	47H
H3.20	多段频率 2	下限频率—上限频率	0.01Hz	10.0Hz	○	48H
H3.21	多段频率 3	下限频率—上限频率	0.01Hz	20.0Hz	○	49H
H3.22	多段频率 4	下限频率—上限频率	0.01Hz	30.0Hz	○	4AH
H3.23	多段频率 5	下限频率—上限频率	0.01Hz	40.0Hz	○	4BH
H3.24	多段频率 6	下限频率—上限频率	0.01Hz	45.0Hz	○	4CH
H3.25	多段频率 7	下限频率—上限频率	0.01Hz	50.0Hz	○	4DH
H3.26	多段频率 8	下限频率—上限频率	0.01Hz	5.0Hz	○	4EH
H3.27	跳跃频率 1	0.0—上限频率	0.01Hz	0.0Hz	×	4FH
H3.28	跳跃频率 1 范围	0.0—上限频率	0.01Hz	0.0Hz	×	50H
H3.29	跳跃频率 2	0.0—上限频率	0.01Hz	0.0Hz	×	51H
H3.30	跳跃频率 2 范围	0.0—上限频率	0.01Hz	0.0Hz	×	52H
H3.31	跳跃频率 3	0.0—上限频率	0.01Hz	0.0Hz	×	53H
H3.32	跳跃频率 3 范围	0.0—上限频率	0.01Hz	0.0Hz	×	54H
H3.33	设定运行时间	0—65535 小时	1	0	○	55H
H3.34	运行时间累计	0—65535 小时	1	0	*	56H
H3.35	运行时 LED 初始画面监控 参数选择	0: 设定频率 1: 输出频率 2: 输出电流 3: 输出电压 4: 直流母线电压 5: 电机转速 6: 散热器温度 7: 模拟输入 AVI 8: 模拟输入 ACI 9: MI、FWD、REV 输入端子状态 10: PID 给定压力 11: PID 反馈压力 12: 设定转速 13: 线速度	1	1	○	57H
H3.36	停机时 LED 初始画面监控 参数选择	同上	1	0		58H

功能码	名称	设定范围	最小单位	出厂设定	更改	通讯地址
<b>H4 —简易 PLC 功能参数组</b>						
H4.00	简易 PLC 运行设置	LED 个位： 0：不动作 1：单循环后停机 2：单循环后保持最终值 3：连续循环 LED 十位： 0：从第一段重新开始 1：从中断时刻的阶段频率继续运行 LED 百位：PLC 运行时间单位 0：秒 1：分	1	000	×	59H
H4.01	阶段 1 设置	000—321 LED 个位：频率设置 0：多段频率 i (i=1~7) 1：频率由 H0.00 功能码决定 LED 十位：运转方向选择 0：正转 1：反转 2：由运转指令确定 LED 百位：加减速时间选择 0：加减速时间 1 1：加减速时间 2 2：加减速时间 3 3：加减速时间 4	1	000	○	5AH
H4.02	阶段 1 运行时间	0—6000.0	0.1	10.0	○	5BH
H4.03	阶段 2 设置	000—321	1	000	○	5CH
H4.04	阶段 2 运行时间	0—6000.0	0.1	10.0	○	5DH
H4.05	阶段 3 设置	000—321	1	000	○	5EH
H4.06	阶段 3 运行时间	0—6000.0	0.1	10.0	○	5FH
H4.07	阶段 4 设置	000—321	1	000	○	60H
H4.08	阶段 4 运行时间	0—6000.0	0.1	10.0	○	61H
H4.09	阶段 5 设置	000—321	1	000	○	62H
H4.10	阶段 5 运行时间	0—6000.0	0.1	10.0	○	63H
H4.11	阶段 6 设置	000—321	1	000	○	64H
H4.12	阶段 6 运行时间	0—6000.0	0.1	10.0	○	65H
H4.13	阶段 7 设置	000—321	1	000	○	66H
H4.14	阶段 7 运行时间	0—6000.0	0.1	10.0	○	67H

功能码	名称	设定范围	最小单位	出厂设定	更改	通讯地址
<b>H5 -- 闭环运行功能参数组</b>						
H5.00	闭环运行控制选择	0: 闭环运行控制无效 1: PID 闭环运行控制有效	1	0	×	68H
H5.01	给定通道选择	0: 数字给定 1: AVI 模拟给定 2: ACI 模拟给定 3: 键盘模拟电位器给定	1	1	○	69H
H5.02	反馈通道选择	0: AVI 模拟输入 1: ACI 模拟输入 2: AVI+ACI 3: AVI-ACI 4: Min (AVI, ACI) 5: Max (AVI, ACI)	1	1	○	6AH
H5.03	给定量数字设定	0—100.0%，相对于 10.00V 的百分比	0.1	50.0%	○	6BH
H5.04	最小给定量	0.0—最大给定量；相对于 10.00V 的百分比	0.1(%)	0.0(%)	○	6CH
H5.05	最小给定量对应反馈量	0.0(%)—100.0(%)	0.1(%)	0.0(%)	○	6DH
H5.06	最大给定量	最小给定量—100.0(%)	0.1(%)	100.0(%)	○	6EH
H5.07	最大给定量对应反馈量	0.0%—100.0(%)	0.1(%)	100.0(%)	○	6FH
H5.08	比例增益 KP	0.000—9.999	0.001	0.050	○	70H
H5.09	积分增益 KI	0.000—9.999	0.001	0.050	○	71H
H5.10	微分增益 KD	0.000—9.999	0.001	0.050	○	72H
H5.11	采样周期 T	0.01—1.00s	0.01s	0.10s	○	73H
H5.12	偏差极限	0.0—20.0(%) 相对于 PID 给定值的百分比	0.1(%)	2.0(%)	○	74H
H5.13	闭环调节特性	0: 正作用 1: 反作用	1	0	○	75H
H5.14	闭环预置频率	0—上限频率	0.01Hz	0.0Hz	○	76H
H5.15	闭环预置频率保持时间	0.0—6000s	0.1s	0.0s	○	77H
<b>H6 -- 端子相关功能参数组</b>						
H6.00	输入端子 MI1 功能选择	0: 控制端闲置 1: 多段速控制端子 1 2: 多段速控制端子 2 3: 多段速控制端子 3 4: 多段速控制端子 4 5: 外部正转点动控制 6: 外部反转点动控制 7: 加减速时间选择端子 1 8: 加减速时间选择端子 2 9: 加减速时间选择端子 3 10: 外部设备故障输入 11: 外部复位输入 12: 自由停车输入	1	0	×	7CH

功能码	名称	设定范围	最小单位	出厂设定	更改	通讯地址
		13: 外部停机指令 14: 停机直流制动输入指令 DB 15: 变频器运行禁止 16: 频率递增控制 (UP) 17: 频率递减控制 (DOWN) 18: 加减速禁止指令 19: 三线式运转控制 20: 闭环失效 21: PLC 失效 22: 简易 PLC 暂停运行控制 23: PLC 停机状态复位 24: 频率给定通道选择 1 25: 频率给定通道选择 2 26: 频率给定通道选择 3 27: 频率切换至 ACI 28: 命令切换至端子 29: 运行命令通道选择 1 30: 运行命令通道选择 2 31: 运行命令通道选择 3 32: 摆频投入 33: 外部中断输入 34: 内部计数器清零端 35: 内部计数器触发端 36: 内部定时器清零端 37: 内部定时器触发端 38: 脉冲频率输入 (仅对 MI6 有效)				
H6.01	输入端子 MI2 功能选择	同上			×	7DH
H6.02	输入端子 MI3 功能选择	同上			×	7EH
H6.03	保留					7FH
H6.04	保留					80H
H6.05	输入端子 MI6 功能选择	同上			×	81H
H6.06	保留					82H
H6.07	保留					83H
H6.08	FWD/REV 运转模式选择	0: 两线控制模式 1 1: 两线控制模式 2 2: 三线控制模式 1 3: 三线控制模式 2	1	0	×	84H
H6.09	UP/DOWN 速率	0.1—99.9Hz/s	0.1Hz/s	1.0Hz/s	○	85H
H6.10	开路集电极输出端子 M01 输出设定	0: 变频器运转中 (RUN) 1: 频率到达信号 (FAR) 2: 频率水平检出信号 (FDT1) 3: 保留 4: 过载预报警信号 (OL) 5: 输出频率达到上限 (FHL) 6: 输出频率达到下限 (FLL) 7: 变频器欠压封锁停机中 (LU) 8: 外部故障停机 (EXT) 9: 变频器零转速运行中	1	0	×	86H

功能码	名称	设定范围	最小单位	出厂设定	更改	通讯地址
		10: PLC 运行过程中 11: 简易 PLC 阶段运转完成 12: PLC 运行一个周期结束 13: 保留 14: 变频器运行准备完成 (RDY) 15: 变频器故障 16: 摆频上下限限制 17: 内部计数器终值到达 18: 内部计数器指定值到达 19: 设定运行时间到达 20: 内部定时器到达				
H6. 11	开路集电极输出端子 M02 输出设定	同 H6. 12	1	0	×	87H
H6. 12	故障继电器 RA, RB, RC 功能选择	0: 变频器运行中 (RUN) 1: 频率到达信号 (FAR) 2: 频率水平检出信号 (FDT1) 3: 保留 4: 过载预报警信号 (OL) 5: 输出频率达到上限 (FHL) 6: 输出频率达到下限 (FLL) 7: 变频器欠压封锁停机中 (LU) 8: 外部故障停机 (EXT) 9: 变频器零转速运行中 10: PLC 运行过程中 11: 简易 PLC 阶段运转完成 12: PLC 运行一个周期结束 13: 保留 14: 变频器运行准备完成 (RDY) 15: 变频器故障 16: 摆频上下限限制 17: 内部计数器终值到达 18: 内部计数器指定值到达 19: 设定运行时间到达 20: 内部定时器定时到达		15	×	88H
H6. 13	频率到达 (FAR) 检出幅度	0.0—50.0Hz	0.1Hz	5.0Hz	○	89H
H6. 14	FDT1 (频率水平) 电平	0.00—上限频率	0.1Hz	10.0Hz	○	8AH
H6. 15	FDT1 滞后	0.0—50.0Hz	0.1Hz	1.0Hz	○	8BH
H6. 16	模拟输出 (A01) 选择	0: 输出频率 (0—上限频率) 1: 设定频率 (0—上限频率) 2: 输出电流 (0—2×额定电流) 3: 输出电压 (0—1.2×负载电机额定电压) 4: 母线电压 (0—800V) 5: PID 给定 (0.00—10.00V) 6: PID 反馈 (0.00—10.00V) 7: 保留 8: 保留 9: 保留	1	0	○	8CH



功能码	名称	设定范围	最小单位	出厂设定	更改	通讯地址
H6.17	模拟输出(A01)增益	0.10—2.00	0.01	1.00	○	8DH
H6.18	模拟输出(A01)偏置	0.00—10.00V	0.01	0.00	○	8EH
H6.19	保留					8FH
H6.20	保留					90H
H6.21	保留					91H
H6.22	保留					92H
H6.23	保留					93H
H6.24	设定内部计数值到达给定	0—9999	1	0	○	94H
H6.25	指定内部计数值到达给定	0—9999	1	0	○	95H
H6.26	内部定时器定时设置	0.1—6000.0s	0.1	60.0	○	96H
<b>H7 -- 摆频专用功能参数组</b>						
H7.00	摆频功能选择	0: 不使用摆频功能 1: 使用摆频功能	1	0	×	97H
H7.01	摆频运行方式	LED 个位: 投入方式 0: 自动投入方式 1: 端子手动投入方式 LED 十位: 0: 变摆幅 1: 固定摆幅 注意: 摆频中心频率输入通道由 H0.00 功能参数设定。	1	00	×	98H
H7.02	摆频幅值	0.0—50.0(%)	0.1(%)	0.0(%)	○	99H
H7.03	突跳频率	0.0—50.0(%)	0.1(%)	0.0(%)	○	9AH
H7.04	摆频周期	0.1—999.9s	0.1s	10.0s	○	9BH
H7.05	三角波上升时间	0.0—98(%) (摆频周期)	0.1(%)	50.0(%)	○	9CH
H7.06	摆频预制频率	0.0—400.0Hz	0.01Hz	0.00Hz	○	9DH
H7.07	摆频预制频率等待时间	0.0—6000s	0.1s	0.0s	○	9EH
<b>H8 - 电动机与矢量控制参数组</b>						
H8.00	控制方式设定	0-1 0: V/F 控制 1: 矢量控制	1	0		9FH
H8.01	电机额定电压(VF 控制时的最大输出电压, 决定 VF 曲线)	1—480V	1V	根据机型确定	×	A0H
H8.02	电机额定电流	0.1—999.9A	0.1A	根据机型确定	×	A1H

功能码	名称	设定范围	最小单位	出厂设定	更改	通讯地址
H8.03	电机额定频率(VF控制时的基准运行频率, 决定VF曲线)	1.0—3200.0Hz	0.01Hz	根据机型确定	×	A2H
H8.04	电机额定转速	1—9999r/min	1r/min	根据机型确定	×	A3H
H8.05	电机极数	2—14	4	根据机型确定	×	A4H
<b>H9 --保护相关功能参数组</b>						
H9.00	瞬停电再起动等待时间	0—10.0S 0表示停电再起动无效	0.1S	0.0S	×	B1H
H9.01	故障自恢复次数	0—10 0表示无自动复位功能 注: 过载和过热没有自动复位功能	1	0	×	B2H
H9.02	故障自恢复间隔时间	0.5—20.0S	0.1S	5.0S	×	B3H
H9.03	电机过载保护方式选择	0: 不动作 1: 变频器封锁输出	1	1	×	B4H
H9.04	电机过载保护系数	20.0—120.0 (%)	0.1 (%)	100.0 (%)	×	B5H
H9.05	过载预报警检出水平	20%—200 (%)	1 (%)	130 (%)	○	B6H
H9.06	过载预报警延迟时间	0.0—20.0s	0.1s	5.0s	○	B7H
H9.07	过压失速选择	0: 禁止 1: 允许	1	1	×	B8H
H9.08	失速过压点	120—150 (%)	1 (%)	140 (%)	○	B9H
H9.09	自动限流水平	110—300 (%)	1 (%)	150 (%)	×	BAH
H9.10	限流时频率下降率	0.0—300.0Hz/s	0.01Hz/s	100.0Hz/s	○	BBH
H9.11	自动限流动作选择	0: 恒速无效 1: 恒速有效 注: 加减速总有效	1	0	×	BCH
<b>HA - 恒压供水参数组 A</b>						
HA.00	反馈断线检测值	0.0~100.0%	0.1	0.0	○	BDH
HA.01	反馈断线延时时间	0.0~999.9s	0.1	0.0	○	BEH
HA.02	远程压力表量程	0.00~20.00Mpa	0.01	1.00	○	BFH
HA.03	睡眠频率	0.0~99.9Hz	0.1	0.0	○	COH
HA.04	睡眠延时时间	0.0~999.9s	0.1	0.0	○	C1H
HA.05	苏醒压力	0.00~20.00Mpa	0.01	0.0	○	C2H
HA.06	苏醒延时时间	0.0~999.9s	0.1	0.0	○	C3H
<b>Hb - 保留参数组</b>						
Hb.05	启动保护功能	0: 保护 1: 不保护	1	1	○	CCH

功能码	名称	设定范围	最小单位	出厂设定	更改	通讯地址
<b>HC - 保留参数组</b>						
HC. XX	保留					
<b>Hd --故障记录功能参数组</b>						
Hd. 00	最近一次故障记录	最近一次故障记录	1	0	*	DBH
Hd. 01	Hd. 00 前故障记录	Hd. 00 前故障记录	1	0	*	DCH
Hd. 02	Hd. 01 前故障记录	Hd. 01 前故障记录	1	0	*	DDH
Hd. 03	Hd. 02 前故障记录	Hd. 02 前故障记录	1	0	*	DEH
Hd. 04	Hd. 03 前故障记录	Hd. 03 前故障记录	1	0	*	DFH
Hd. 05	Hd. 04 前故障记录	Hd. 04 前故障记录	1	0	*	EOH
Hd. 06	最近一次故障时的设定频	最近一次故障时的设定频率	0. 1Hz	0	*	E1H
Hd. 07	最近一次故障时的输出频	最近一次故障时的输出频率	0. 1Hz	0	*	E2H
Hd. 08	最近一次故障时的输出电流	最近一次故障时的输出电流	0. 1A	0	*	E3H
Hd. 09	最近一次故障时的输出电压	最近一次故障时的输出电压	1V	0	*	E4H
Hd. 10	最近一次故障时的直流母线	最近一次故障时的直流母线电压	1V	0	*	E5H
<b>HE --密码和厂家功能参数组</b>						
HE. 00	用户密码	0000—9999	1	0000	×	EAH
<b>HF --监控功能参数组</b>						
HF. 00	设定频率	当前的设定频率	0. 1HZ		*	
HF. 01	输出频率	当前的运行频率	0. 1HZ		*	
HF. 02	输出电流	当前输出电流的有效值	0. 1A		*	
HF. 03	输出电压	当前输出电压的有效值	1V		*	
HF. 04	直流母线电压	当前直流母线电压	1V		*	
HF. 05	负载电机速度	输出频率与负载电机速度校正因子的乘积	1 (r/m)		*	
HF. 06	模块温度	IGBT 散热器温度	1°C		*	
HF. 07	模拟输入 AVI	模拟输入 AVI 值	0. 01V	-	*	
HF. 08	模拟输入 ACI	模拟输入 ACI 的值	0. 01V	-	*	
HF. 09	MI、FWD、REV 输入端子	输入端子状态	-	-	*	
HF. 10	PID 设定压力	设定压力	0. 01Mpa	-	*	
HF. 11	PID 反馈压力	反馈压力	0. 01Mpa	-	*	
HF. 12	设定转速	设定转速	1 (r/m)	-	*	

## 第六章 详细功能介绍

本章描述参数功能码所列栏目内容如下：

代码	名称	设定范围或说明	出厂设定
----	----	---------	------

### 6.1 基本运行功能参数组 H0

H0.00	频率输入通道选择	范围：0~8	1
-------	----------	--------	---

**0: 操作键盘频率数字设定.** 频率设置初值 H0.01, 可用操作键盘修改 H0.01 参数改变设定频率, 也可用键盘上的 ▲、▼ 键来修改 H0.01 的值。

**1: 端子 UP/DOWN 调节设定频率 (掉电或停机存储).** 频率设置初值为上次掉电保存的频率值, 用端子 UP/DOWN 来调节设定运行频率。

**2: 端子 UP/DOWN 调节设定频率 (掉电或停机不存储)** 频率设置初值为 H0.01, 用端子 UP/DOWN 来调节设定运行频率。

**3: RS485 串行口给定.** 串行口频率设置初值取 H0.01, 通过串行口设置 H0.01 来改变设定频率。

**4: AVI 模拟设定 (AVI-GND).** 频率设置由 AVI 端子模拟电压确定, 输入范围: DC0~10V。

**5: ACI 模拟设定 (ACI-GND).** 频率设置由 ACI 端子模拟电压/电流确定, 输入范围: DC0~10V (ACI 跳线选择 V 侧), DC: 4~20mA (ACI 跳线选择 A 侧)。

**6: 键盘模拟电位器设定.** 用操作键盘模拟电位器设定运行频率。

**7: 端子脉冲 (PULSE) 设定.** 频率设置由端子脉冲设定 (只能由 MI6 输入, 见 H6.05 定义), 输入脉冲信号规格: 电压范围 15~24V; 频率范围 0~20.0KHz。

**8: 组合设定.** 见功能参数 H0.02, 通过各个通道组合设定来设定频率。

H0.01	频率数字设定	范围: 下限频率~上限频率	50.00Hz
-------	--------	---------------	---------

当频率设定通道定义为数字设定 (H0.00=0、3) 时, H0.01 参数为变频器的原始设定频率。

H0.02	频率输入通道组合	范围: 0~28	0
-------	----------	----------	---

0: AVI+ACI

1: AVI-ACI

2: 保留

3: 保留

4: 保留

5: 保留

6: 外部脉冲给定+ACI

7: 外部脉冲给定-ACI

8: 保留

9: 保留

- 10: 保留
- 11: 保留
- 12: 保留
- 13: AVI、ACI 任意非零值有效, AVI 优先
- 14: 保留
- 15: RS485+ACI
- 16: RS485-ACI
- 17: RS485+AVI
- 18: RS485-AVI
- 19: RS485+键盘模拟电位器
- 20: RS485-键盘模拟电位器
- 21: AVI+键盘模拟电位器
- 22: AVI-键盘模拟电位器
- 23: ACI+键盘模拟电位器
- 24: ACI-键盘模拟电位器.
- 25: 保留
- 26: 保留
- 27: 保留
- 28: 保留

H0.03	运行命令通道选择	范围: 0~4	0
-------	----------	---------	---

0: 操作键盘运行频率命令通道。用操作键盘上的 **RUN**、**STOP RESET**、**M** 键进行起停。

1: 端子运行命令通道 (操作键盘 STOP 命令无效)。用外部控制端子 FWD, REV, MI1 或 MI2 或 MI3 或 MI6 等进行起停。

2: 端子运行命令通道 (操作键盘 STOP 命令有效)。用外部控制端子 FWD, REV, MI1 或 MI2 或 MI3 或 MI6 等进行起停。

3: 串行口运行命令通道 (操作键盘 STOP 命令无效)。用 RS485 接口控制起停。

4: 串行口运行命令通道 (操作键盘 STOP 命令有效)。用 RS485 接口控制起停。



变频器在待机和运行中均可通过修改 H0.03 改变运行命令通道, 如在运行中更改, 请确认现场允许更改。

H0.04	运转方向设定	范围: 0、1	0
-------	--------	---------	---

个位:

0: 保留

十位:

0: 允许变频器反向转动

1: 禁止变频器反向转动. 有反向运转命令时变频器将停止输出。

百位: 面板 M 键选择

0: 反转运行功能

1: 正转点动功能



提示

该 H0.04 十位设为“1”时, 对操作键盘运行命令通道、端子运行命令通道和串行口运行命令通道均有效。

H0.05	加速时间 1	范围: 0.1—6000.0	20.0
H0.06	减速时间 1	范围: 0.1—6000.0	20.0

加速时间是指变频器从零频加速到 50.0Hz 所需的时间, 见 6-1 中的  $t_1$ , 减速时间是指变频器从 50.0Hz 减至零频所需的时间, 见图 6-1 中的  $t_2$

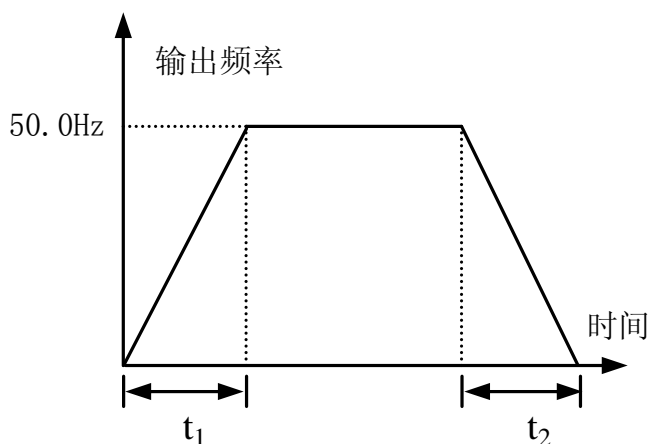


图 6-1 加减速时间定义



提示

- (1) ACD200 系列变频器一共定义了四种加减速时间, 这里仅定义了加减速时间 1, 加减速时间 2~4 在 H3.13~H3.18 中进行了定义, 请参见 6.3 节。
- (2) 加减速时间 1~4 均可通过 H0.07 选择计时单位分、秒, 出厂默认单位为秒

H0.07	加减速时间单位	范围: 0、1	0
-------	---------	---------	---

本功能确定加减速的时间单位。

0: 秒      1: 分



提示

- (1) 该功能对点动运行之外的所有加速及减速过程均有效。
- (2) 建议尽可能选择以秒为时间单位。

H0.08	上限频率	范围: 下限频率—3200.00Hz	50.00Hz
H0.09	下限频率	范围: 0.00—上限频率	0.00Hz
H0.10	下限频率运行模式	范围: 0:按下限频率运行 1:零频运行	0

在实际设定频率低于下限频率时，变频器将以设定的减速时间逐步减小输出频率，到达下限频率后，如果下限频率运行模式选择 0，变频器将按下限频率运行；如果下限频率运行模式选择 1，变频器将继续降低输出频率，降为零频运行。

H0.11	转矩提升方式	范围：0：手动 1：自动	0
-------	--------	--------------	---

**0：手动提升.** 转矩提升电压完全由参数 H0.12 决定，其特点是提升电压固定，但轻载时电动机容易磁饱和。

**1：自动转矩提升.** 转矩提升电压随电机定子电流的变化而改变，定子电流越大则提升电压也越大。

$$\text{提升电压} = \frac{\text{H0.12}}{100} \times \text{电机额定电压} \times \frac{\text{变频器输出电流}}{2 \times \text{变频器额定电流}}$$

H0.12	转矩提升	范围：0.0—20.0 (%)	0.5 (%)
-------	------	-----------------	---------

改善变频器低频转矩特性，可对输出电压进行提升补偿，递减转矩曲线和恒转矩曲线转矩提升分别为图 6-2a、b 所示。

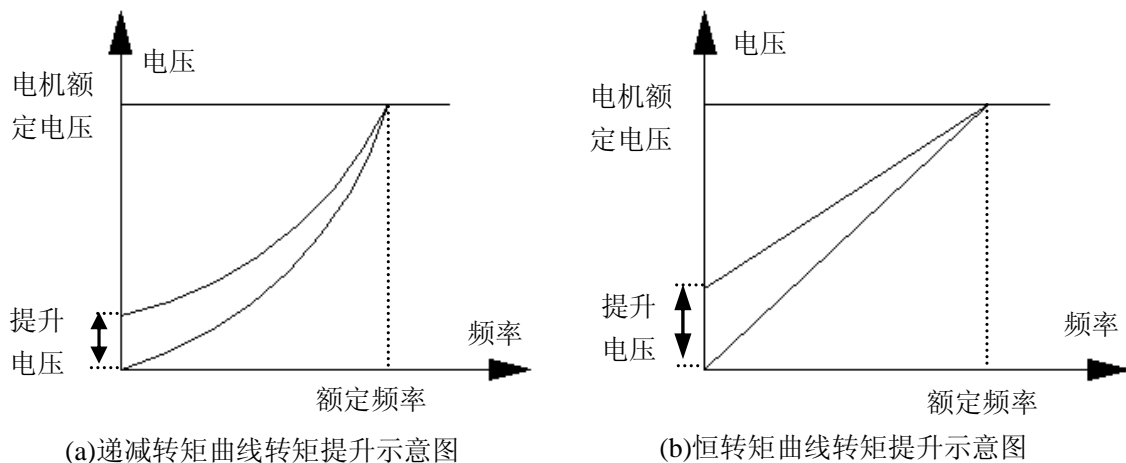


图 6-2 转矩提升示意图



- (1) 该参数设置不当可导致电机发热或过流保护。
- (2) 驱动同步电机时，建议用户使用手动转矩提升，并根据电机参数和使用场合调整 V/F 曲线。

H0.13	转差频率补偿滤波	0~4	2
-------	----------	-----	---

H0.13 转差频率补偿的反应速度。

H0.14	电机速度校正因子	范围：1—9999 (%)	100 (%)
-------	----------	---------------	---------

H0.14 电机速度校正因子，实际的显示转速=H0.14×转速。

H0.15	V/F 曲线设定	范围：0~4	0
-------	----------	--------	---

本组功能码定义了 ACD200 灵活的 V/F 设定方式，以满足不同的负载特性需求。根据 H0.15 的定义可以选择 4 种固定曲线和一种自定义曲线。

当 H0.15=0 时，V/F 曲线为恒转矩曲线特性；如图 6-3 中的曲线 0。

当 H0.15=1 时，V/F 曲线为 2.0 次幂降转矩特性；如图 6-3 中的曲线 3。

当 H0.15=2 时，V/F 曲线为 1.7 次幂降转矩特性；如图 6-3 中的曲线 2。

当 H0.15=3 时，V/F 曲线为 1.2 次幂降转矩特性；如图 6-3 中的曲线 1。

当 H0.15=4 时，V/F 曲线为自定义 VF 曲线特性；由 H0.16~H0.21 决定，具体几个点的设置要遵循如下：(0.0HZ, 转矩提升电压) < (F1, V1) < (F2, V2) < (F3, V3) < (电机额定频率, 电机额定电压)。

当 H0.15=5~32 时，专用 VF 曲线自动设置的参数如下表：

用途	H0.15	H0.08	H0.12	H0.16	H0.17	H0.18	H0.19	H0.20	H0.21	H8.03
恒 转 矩	5	50.0	2.0	5.0	12.0	2.5	6.0	1.2	3.0	50.0
	6	50.0	2.0	5.0	12.0	3.0	6.0	1.5	4.0	50.0
	7	60.0	2.0	5.0	12.0	2.5	6.0	1.2	3.0	50.0
	8	72.0	2.0	5.0	12.0	3.0	6.0	1.5	4.0	60.0
	9	75.0	2.0	5.0	12.0	2.5	6.0	1.2	3.0	50.0
	10	90.0	2.0	5.0	12.0	3.0	6.0	1.5	4.0	60.0
	11	100.0	2.0	5.0	12.0	2.5	6.0	1.2	3.0	50.0
	12	120.0	2.0	5.0	12.0	2.5	6.0	1.2	3.0	60.0
高 起 动 转 矩	13	50.0	2.0	5.0	12.0	2.5	6.0	1.2	3.5	50.0
	14	50.0	2.0	5.0	13.0	2.5	7.0	1.2	4.0	50.0
	15	50.0	2.0	5.0	14.5	2.5	8.0	1.2	4.5	50.0
	16	50.0	2.0	5.0	16.0	2.5	9.0	1.2	5.0	50.0
	17	50.0	2.0	5.0	17.5	2.5	10.0	1.2	6.0	50.0
	18	50.0	2.0	5.0	19.0	2.5	11.0	1.2	6.5	50.0
	19	60.0	2.0	5.0	12.0	2.5	6.0	1.2	3.5	60.0
	20	60.0	2.0	5.0	13.0	2.5	7.0	1.2	4.0	60.0
	21	60.0	2.0	5.0	14.0	2.5	8.0	1.2	4.5	60.0
	22	60.0	2.0	5.0	15.0	2.5	9.0	1.2	5.0	60.0
	23	400.0	2.0	100.0	35.0	70.0	22.0	15.0	10.0	400.0



用途	H0.15	H0.08	H0.12	H0.16	H0.17	H0.18	H0.19	H0.20	H0.21	H8.03
风机型	24	50.0	0.5	30.0	40.0	25.0	35.0	1.5	4.0	50.0
	25	50.0	0.5	30.0	35.0	25.0	30.0	1.5	3.5	50.0
	26	50.0	0.5	30.0	30.0	25.0	25.0	1.5	3.0	50.0
	27	50.0	0.5	30.0	25.0	25.0	20.0	1.5	2.8	50.0
	28	50.0	0.5	30.0	20.0	25.0	18.0	1.5	2.5	50.0
	29	50.0	0.5	30.0	18.0	25.0	16.0	1.5	2.2	50.0
	30	50.0	1.0	30.0	16.0	25.0	15.0	1.5	2.0	50.0
	31	50.0	1.0	30.0	15.0	25.0	14.0	1.5	1.6	50.0
	32	50.0	1.0	30.0	14.0	25.0	12.0	1.5	1.3	50.0

在变频器拖动风机水泵类递减转矩负载时，为达到更好的节能效果，用户可根据负载特性选择 1、2、3 或 24~32 种 V/F 曲线运行模式。

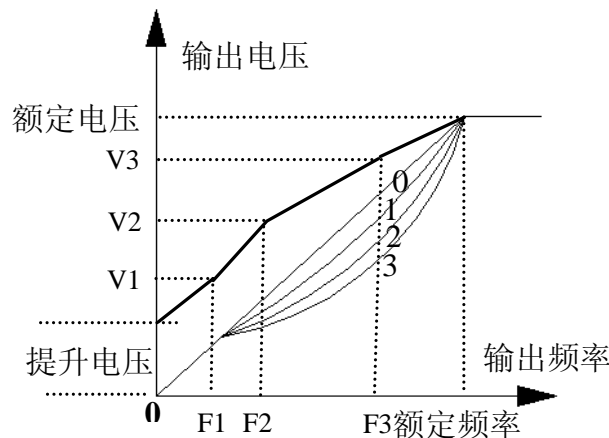


图 6-3 V/F 曲线

H0.16	VF 频率值 3(F3)	$F2 < F3 < \text{电机额定频率}$	40.0HZ
H0.17	VF 电压值 3(V3)	$V2 < V3 < \text{电机额定电压}$	80.0%
H0.18	VF 频率值 2(F2)	$F1 < F2 < F3$	30.0HZ
H0.19	VF 电压值 2(V2)	$V1 < V2 < V3$	60.0%
H0.20	VF 频率值 1(F1)	$0.0\text{HZ} < F1 < F2$	15.0HZ
H0.21	VF 电压值 1(V1)	转矩提升 $V1 < V2$	30.0%

H0.22	载波频率	范围：2—15.0K	机型确定
-------	------	------------	------

载波频率主要影响运行中的电机噪音和热损耗。载波频率与电机噪音、漏电流、干扰的关系如下：

载波频率升高(↑)，电机噪音降低(↓)，电机漏电流增大(↑)，对外干扰增大(↑)；

载波频率降低(↓), 电机噪音增大(↑), 电机漏电流减小(↓), 对外干扰减小(↓)。

当环境温度较高、电机负载较重时, 应适当降低载波频率以减少变频器的热损耗。

H0.23	加减速方式选择	范围: 0、1	0
-------	---------	---------	---

0: 直线加减速方式. 输出频率按照恒定斜率递增或递减, 如图 6-4 所示。

1: S 曲线加减速方式. 输出频率按照 S 形曲线递增或递减, 如图 6-5 所示。

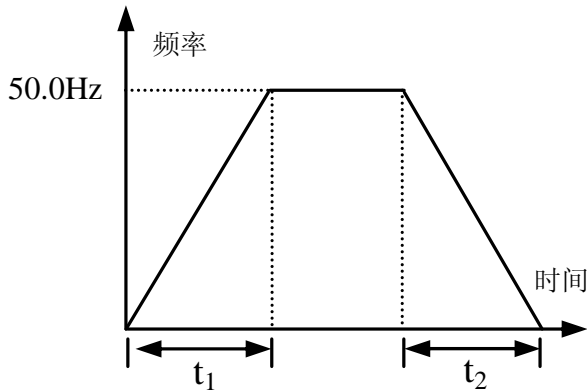


图 6-4 直线加减速

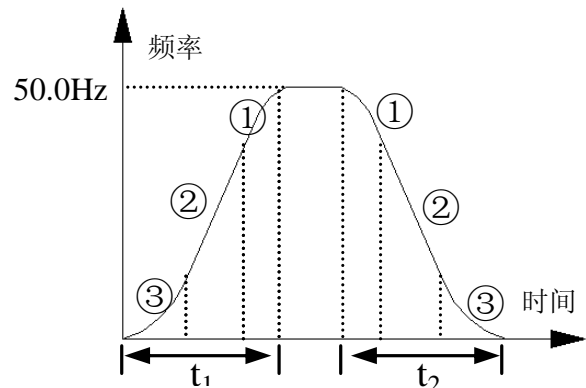


图 6-5 S 曲线加减速

H0.24	S 曲线起始段时间	范围: 10.0 (%) - 50.0 (%) (加减速时间) H0.24+00.25 ≤ 90 (%)	20.0 (%)
H0.25	S 曲线上升段时间	范围: 10.0 (%) - 80.0 (%) (加减速时间) H0.24+H0.25 ≤ 90 (%)	60.0 (%)

H0.24、H0.25 仅在加减速方式选择 S 曲线加减速方式 (H0.23=1) 时有效, 且 H0.24、H0.25 ≤ 90%。

S 曲线起始段时间如图中 6-5③所示, 输出频率变化的斜率从 0 逐渐递增。

S 曲线上升段时间如图中 6-5②所示, 输出频率变化的斜率恒定。

S 曲线结束段时间如图中 6-5①所示, 输出频率变化的斜率逐渐递减到 0。



S 曲线加减速方式, 适合电梯、传送带、搬运传递负载的起停等。

H0.26	G/L 机型设置	范围: 0、1	0
-------	----------	---------	---

0: G 型机.

1: L 型机.

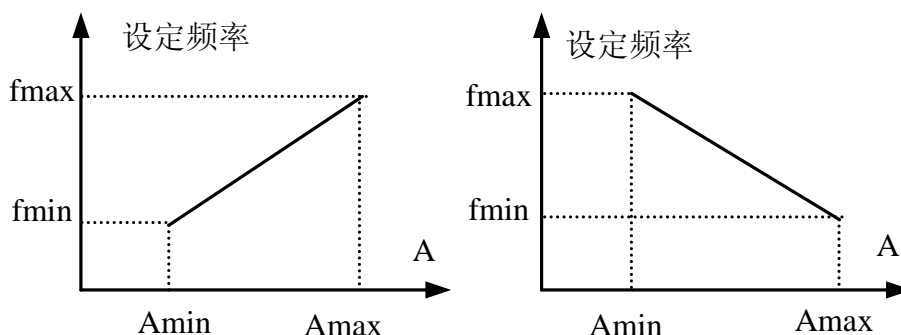
H0.27	软件版本	0.0~9.9	实际值
H0.28	恢复出厂值	范围：0~99 0：无动作 1：清除故障信息 2：恢复出厂值	0

### 6.2 频率给定功能参数组：H1

H1.00	模拟滤波时间常数	范围：0.00—30.00S	0.2S
H1.01	AVI 最小给定	范围：0.0—H1.03	0.00V
H1.02	AVI 最小给定对应频率	范围：0.00—上限频率	0.0Hz
H1.03	AVI 最大给定	范围：0.0—100.0%	100.0%
H1.04	AVI 最大给定对应频率	范围：0.00—上限频率	50.0Hz
H1.05	ACI 最小给定	范围：0.0—H1.07	0.00V
H1.06	ACI 最小给定对应频率	范围：0.00—上限频率	0.0Hz
H1.07	ACI 最大给定	范围：0.0—100.0%	100.0%
H1.08	ACI 最大给定对应频率	范围：0.00—上限频率	50.0Hz
H1.09	PULSE 最大输入脉冲	范围：0.1—20.0K	10.0K
H1.10	PULSE 最小给定	范围：0.0—H1.09	0.0K
H1.11	PULSE 最小给定对应频率	范围：0.00—上限频率	0.0Hz
H1.12	PULSE 最大给定	范围：H1.10(PULSE 最小给定) — H1.09(最大输入脉冲)	10.0K
H1.13	PULSE 最大给定对应频率	范围：0.00—上限频率	50.0Hz

H1.00 定义模拟通道滤波时间常数，对输入信号进行滤波处理，滤波时间越长抗干扰能力越强，但响应速度变慢，滤波时间常数越短，响应速度越快，但抗干扰能力变弱。

AVI、ACI 与设定频率的关系曲线如图：



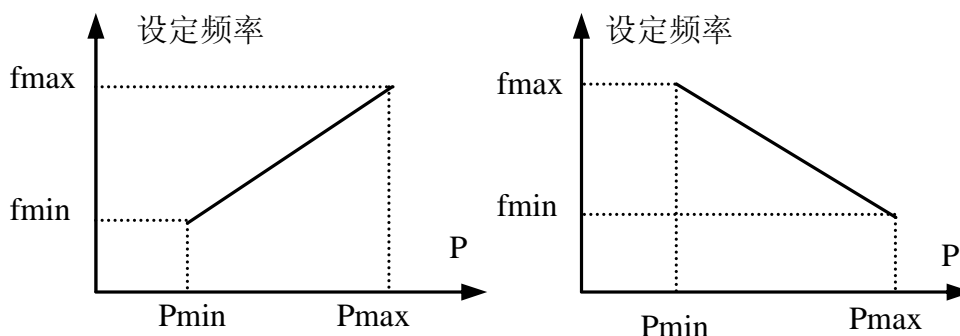
(1)正作用特性

(2)反作用特性

A:AVI、ACI 给定  
 $A_{min}$ :最小给定  
 $A_{max}$ :最大给定

$f_{min}$ :最小给定对应频率  
 $f_{max}$  最大给定对应频率

PULSE 与设定频率的关系曲线如图



(1)正作用特性

(2)反作用特性

A:端了 PULSE 给定

Pmin:最小给定

Pmax:最大给定

fmin:最小给定对应频率

fmax 最大给定对应频率

### 6.3 起动、停机、制动功能参数组：H2

H2.00	起动运行方式	范围：0、1、2	0
-------	--------	----------	---

0: 从起动频率起动.变频器以 H2.01 起动频率和 H2.02 设定起动频率持续时间(H2.02)起动。

1: 先制动再起动.先以直流制动电压和时间制动(H2.03、H2.04)，再从起动频率起动。

2: 转速跟踪再起动.起动过程当 H2.00=2 时,对于瞬停后的供电恢复,外部故障复位,自由停车后的起动过程均有效.如图 6-6 所示。

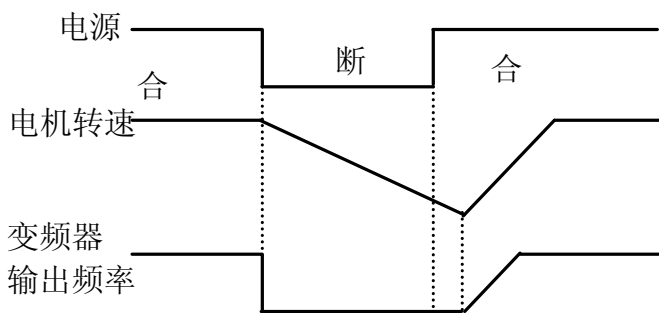


图 6-6 转速跟踪再起动示意图

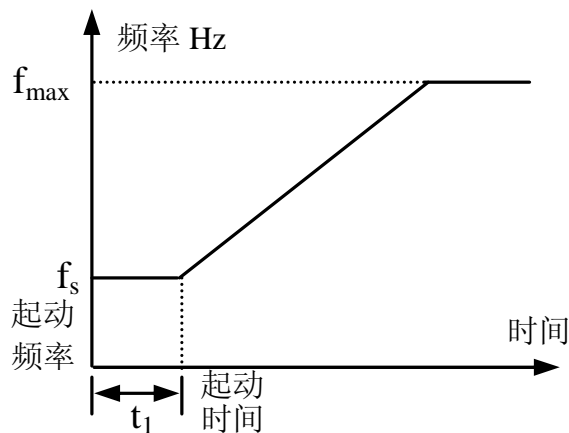


图 6-7 起动频率与起动时间示意图



提示

- (1) 起动方式 0: 在一般应用场合及一般驱动同步电机时, 建议用户使用起动方式 0。
- (2) 起动方式 1: 适用于在电机无拖动时有正转或反转现象的小惯性负载, 对于大惯性负载, 建议不用起动方式 1。
- (3) 起动方式 2: 适用于电机自由停车中起动或瞬时停电再起动。

H2.01	起动频率	范围：0.0—10.00Hz	0.00Hz
H2.02	起动频率持续时间	范围：0.0—20.0S	0.0S

起动频率是指变频器起动时的初始频率, 如图 6-7 中所示的  $f_s$ ; 起动频率保持时间是指变频器

在起动频率下保持运行的时间，如图 6-7 所示的  $t_1$ 。



起动频率不受下限频率的限制。

H2.03	起动时的直流制动电压	范围：0—90 (%)	0 (%)
H2.04	起动时的直流制动时间	范围：0.0—20.0S	0.0S

当 H2.00=1 时，H2.03、H2.04 有效，如图 6-8 所示。

起动直流制动电压的设定是相对于变频器额定输入电压的百分比。起动直流制动时间为 0.0 秒时，无直流制动过程。

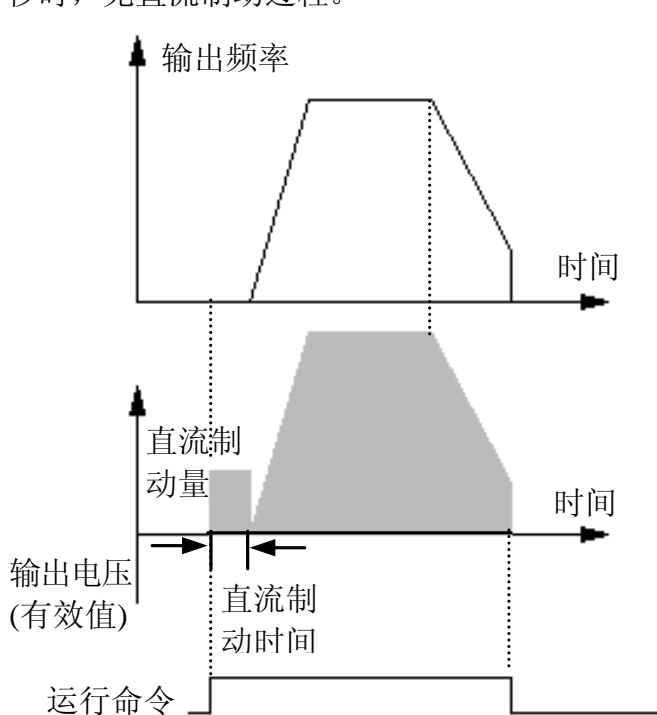


图 6-8 起动方式 1 说明

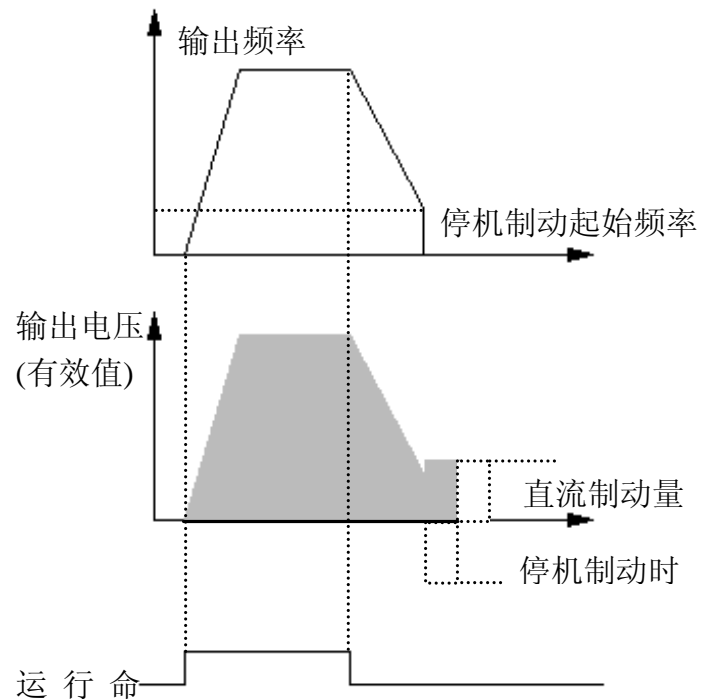


图 6-9 减速停车+直流制动示意图

H2.05	停机方式	范围：0、1、2	0
-------	------	----------	---

**0：减速停机.** 变频器接到停机命令后，按照设定的减速时间逐渐降低输出频率，频率降为零后停机。

**1：自由停机.** 变频器接到停机命令后，立即终止输出，负载按照机械惯性自由停止。

**2：减速+直流制动停机.** 变频器接到停机命令后，按照设定减速时间降低输出频率，当到达 H2.06 停机制动的起始频率时，开始直流制动。

H2.06	停机直流制动起始频率	范围：0.0—15.0Hz	0.00Hz
H2.07	停机时直流制动时间	范围：0.0—20.0S	0.0S
H2.08	停机时直流制动电压	范围：0—90 (%)	0

H2.08 的设定是相对于变频器额定输入电压的百分比。停机制动时间为 0.0 秒时，无直流制动

过程。如图 6-9 所示。

### 6.4 辅助运行参数组 H3

H3.00	正反转死区时间	范围：0.0—3600.0S	0.2S
-------	---------	----------------	------

变频器由正向运转过渡到反向运转，或者由反向运转过渡到正向运转的过程中，在输出零频处等待的过渡时间，如图 6-10 中所示的  $t_1$ 。

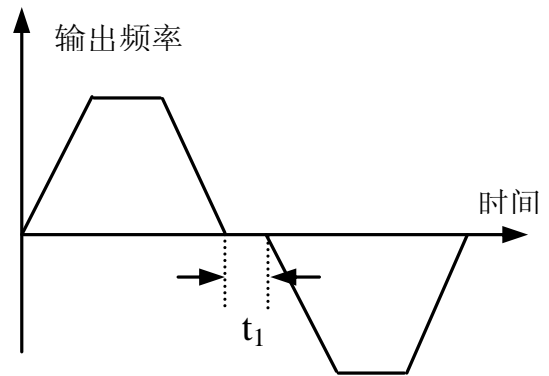


图 6-10 正反转死区时间

H3.01	自动节能运行	范围：0、1	0
-------	--------	--------	---

为达到更好的节能效果,变频器通过检测负载电流,达到自动节能的目的。

**0:** 不动作

**1:** 动作

电机在空载或轻载运行的过程中，通过检测负载电流，适当调整输出电压，可以达到节能的目的。

自动节能运行主要用在负载、转速比较稳定的场合。



该功能一般运用在风机水泵类负载上。

H3.02	AVR 功能	范围：0、1、2	0
-------	--------	----------	---

AVR 即自动电压调节功能。指当变频器输入电压波动时，通过 AVR 功能变频器可保持输出电压恒定。

**0:** 不动作

**1:** 一直动作

**2:** 仅减速时不动作



(1) 当输入电压高于额定值时，一般情况下应选择 H3.02=1, H2.05=0 即变频器减速停车时，电机减速时间短时运行电流会较大。若选择 AVR 始终动作，电机减速平稳，运行电流较小，但减速时间较长。

(2) 当选择 AVR 功能导致电机系统振荡时，应使 H3.02=0, 即 AVR 功能无效。

H3.03	转差频率补偿	范围：0~150 (%)	0
-------	--------	--------------	---

此功能可使变频器的输出频率随负荷的变化而作适当调整,以动态地补偿异步电动机的转差频率,从而将转速控制在定值. 如果与自动转矩提升功能配合作用,可获得较好的低速力矩特性. 如图 6-11 所示。

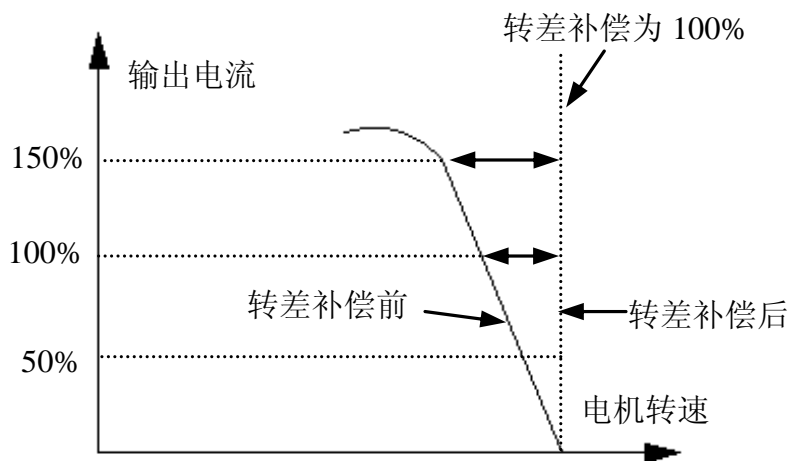


图 6-11 转差频率补偿示意图

H3.04	点动运行频率	范围：0.1—50.0Hz	5.0Hz
H3.05	点动加速时间	范围：0.1—60.0S	20.0S
H3.06	点动减速时间	范围：0.1—60.0S	20.0S

点动频率具有最高的优先级. 变频器在任何状态下, 只要有点动指令输入, 则立即按设定的点动加、减速时间过渡到点动频率运行。如图 6-12 所示。

点动加速时间是指变频器从零频加速到 50.0Hz 所需时间, 点动减速时间是指变频器从 50.00Hz 减至零频所需时间。

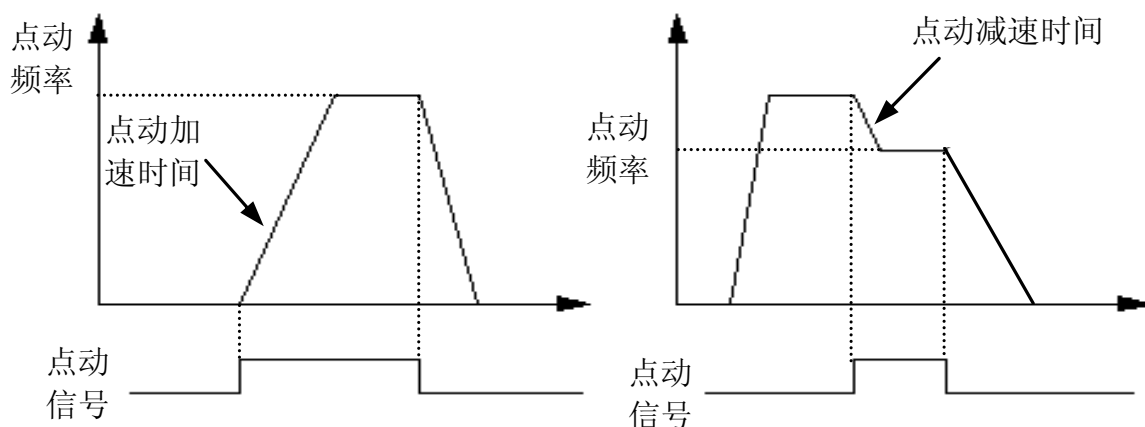


图 6-12 点动运行



- (1) 操作键盘、控制端子和串行口均可进行点动控制。
- (2) 点动运行命令撤消后, 变频器将按减速停机方式停机。

H3.07	参数操作控制	范围：LED 个位：0~2 LED 十位：0~4	0
-------	--------	-----------------------------	---

LED 个位

0: 全部参数允许被修改

1: 除了本参数, 其它的所有参数都不允许修改

2: 除了 H0.01 和本参数, 其他所有参数都不允许修改

LED 十位

- 0: 不锁定
- 1: 除 STOP 键外全锁定
- 2: 除 ▲、▼、STOP 键外全锁定
- 3: 除 RUN、STOP 键外全锁定
- 4: 除 SHIFT、STOP 键外全锁定

H3.08	通讯配置	范围: LED 个位: 2~7 LED 十位: 0、1、2	05
-------	------	-------------------------------	----

H3.08 利用个位、十位数码,对串行通讯的波特率和数据格式进行设置,其中 LED 个位代表通讯波特率,设定值如下:

- 2: 1200BPS
- 3: 2400BPS
- 4: 4800BPS
- 5: 9600BPS
- 6: 19200BPS
- 7: 38400BPS

LED 十位: 表示数据格式,设定值如下:

- 0: 1—8—2 格式,无校验.即:1 位起始位,8 位数据位,2 位停止位,无校验。
- 1: 1—8—1 格式,偶校验.即:1 位起始位,8 位数据位,1 位停止位,偶校验。
- 2: 1—8—1 格式,奇校验.即:1 位起始位,8 位数据位,1 位停止位,奇校验。

H3.09	本机地址	范围: 0—247, 0 为广播地址, 247 为本地地址	1
-------	------	-------------------------------	---

在串行口通讯时,本功能码用来标识本变频器的地址.当变频器与变频器之间要做主从机通信时,0 为广播地址.当设置为 0 时,此变频器只接收不发送。



0 是广播地址,设置为广播地址时,只能接收和执行上位机的广播命令,而不会应答上位机。

H3.10	通讯超时检出时间	范围: 0.0—1000.0S	0.0S
-------	----------	-----------------	------

当串行口通讯不成功时,其持续时间超过本功能码的设定值后,变频器即判定为通讯故障.当设定值为 0 时,变频器不检测串行口通讯信号,即本功能无效。

H3.11	本机应答延时	范围: 0—1000ms	5ms
-------	--------	--------------	-----

本机应答延时是指变频器串行口在接受并解释执行上位机发送来的命令后,直到返回应答时给上位机所需要的延迟时间,本功能码用来设置该延时。

H3.12	主从机通信频率给定比例	范围: 0—500 (%)	100 (%)
-------	-------------	---------------	---------

变频器主从机通信频率给定的比例,当此参数从机变频器需要设置,而主机变频器不需要设置。

H3.13	加速时间 2	范围: 0.1—6000.0	20.0
H3.14	减速时间 2	范围: 0.1—6000.0	20.0
H3.15	加速时间 3	范围: 0.1—6000.0	20.0



H3.16	减速时间 3	范围: 0.1—6000.0	20.0
H3.17	加速时间 4	范围: 0.1—6000.0	20.0
H3.18	减速时间 4	范围: 0.1—6000.0	20.0

可以定义三种加减速时间，并可通过控制端子的不同组合来选择变频器运行过程中的加减速时间 1~4，请参见 H6.00、H6.01、H6.02、H6.05 中加减速时间端子功能的定义。

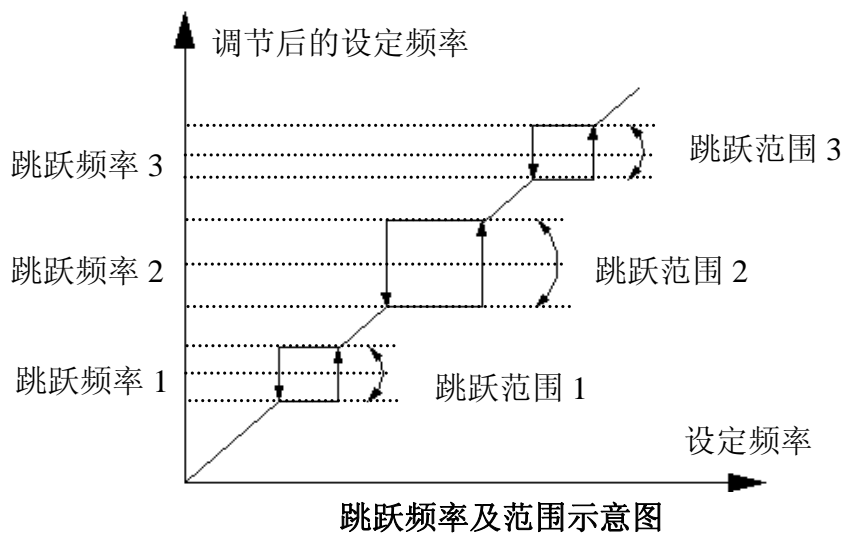
H3.19	多段频率 1	范围: 下限频率—上限频率	5.0Hz
H3.20	多段频率 2	范围: 下限频率—上限频率	10.0Hz
H3.21	多段频率 3	范围: 下限频率—上限频率	20.0Hz
H3.22	多段频率 4	范围: 下限频率—上限频率	30.0Hz
H3.23	多段频率 5	范围: 下限频率—上限频率	40.0Hz
H3.24	多段频率 6	范围: 下限频率—上限频率	45.0Hz
H3.25	多段频率 7	范围: 下限频率—上限频率	50.0Hz
H3.26	多段频率 8	范围: 下限频率—上限频率	5.0Hz

这些设定频率将在多段速运行方式和简易 PLC 运行方式中使用，请参见 H6.00、H6.01、H6.02、H6.05 中多段速运行端子功能和 H4 组简易 PLC 功能。

H3.27	跳跃频率 1	范围: 0.0—上限频率	0.0Hz
H3.28	跳跃频率 1 范围	范围: 0.0—上限频率	0.0Hz
H3.29	跳跃频率 2	范围: 0.0—上限频率	0.0Hz
H3.30	跳跃频率 2 范围	范围: 0.0—上限频率	0.0Hz
H3.31	跳跃频率 3	范围: 0.0—上限频率	0.0Hz
H3.32	跳跃频率 3 范围	范围: 0.0—上限频率	0.0Hz

H3.27~H3.32 是为了让变频器的输出频率避开机械负载的共振频率点而设置的功能。

变频器的设定频率按照下图的方式可以在某些频率点附近作跳跃运行，最多可以定义 3 个跳跃范围。



H3.33	设定运行时间	范围：0—65535 小时	0
H3.34	运行时间累计	范围：0—65535 小时	0

运行累计时间到达设定运行时间(H3.33)后,变频器可输出指示信号,参见H6.10~H6.13功能介绍。  
H3.34 指示变频器由出厂到目前为止的累计运行时间。

H3.35	运行时 LED 初始监控参数选择	范围：0~15	1
H3.36	停机时 LED 初始监控参数选择	范围：0~15	0

此参数指的是不管在运行或停机时,初始显示的监控参数选择,如H3.35=3,则LED初始显示的是输出电压的值,如果要查看其他监控参数,则按SHIFT键。

- 0: 设定频率
- 1: 输出频率
- 2: 输出电流
- 3: 输出电压
- 4: 直流母线电压
- 5: 电机转速
- 6: 散热器温度
- 7: 模拟输入 AVI
- 8: 模拟输入 ACI
- 9: MI、FWD、REV 输入端子
- 10: PID 给定压力、
- 11: PID 反馈压力
- 12: 设定转速
- 13~15: 保留

### 6.5 简易 PLC 运行功能参数组：H4

简易 PLC 功能根据现场工艺要求,用户可自行设定一个运转调期内变频器的输出频率方向运转时间 PLC 功能,如图 6-13。

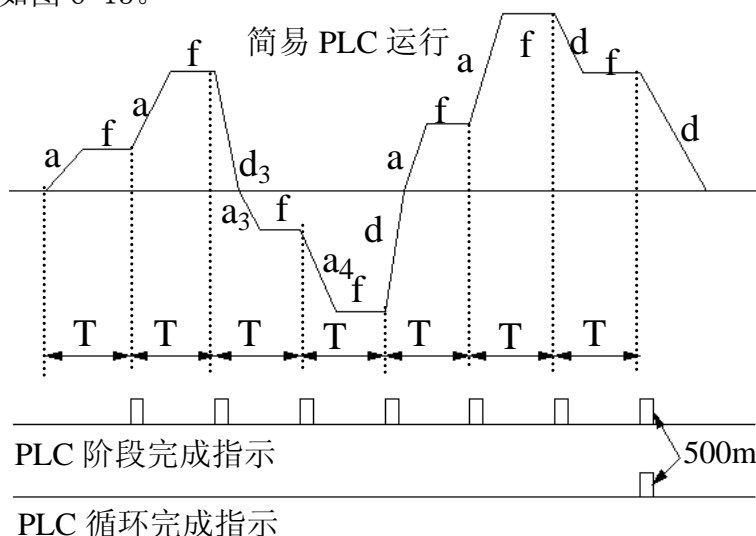


图 6-13 简易 PLC 运行图

ACD200 系列变频器简易 PLC 运行功能提供 7 种多段速运行方式，以下以 7 段速为例说明。图 6-26 中，a1~a5、d1~d5 为所处阶段的加速和减速时间，由加减速时间参数 4 种参数设定，f1~f7、T1~T7 所指的运行频率和运行时间由功能码 H4.01~H4.14 设置。

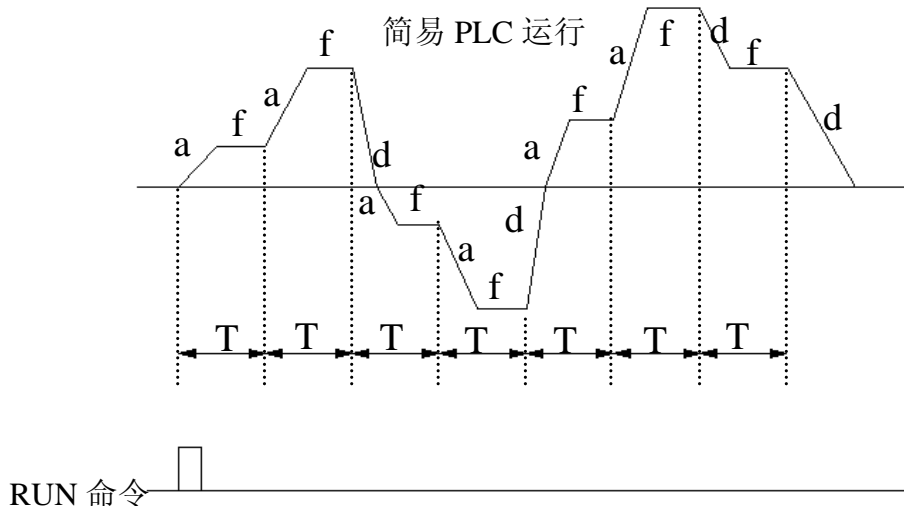


图 6-14 PLC 单循环后停机方式

PLC 阶段完成和循环完成指示可以通过开路集电极端子 M01 输出 500mS 的脉冲指示信号，具体功能由 H6.10~H6.13 定义。

H4.00	简易 PLC 运行设置	范围：LED 个位：0~3 LED 十位：0、1 百位 0、1	000
-------	-------------	------------------------------------	-----

功能码利用功能码的个位、十位、百位对 PLC 运行方式、PLC 中断后重新运行的模式，设定运行时间单位进行设定，具体如下：

LED 个位：

0：不动作. PLC 运行方式无效。

- 1：单循环后停机. 如图 6-14，变频器完成一个循环后自动停机，需要再次给出运行命令才能起动。
- 2：单循环后保持最终值. 如图 6-15，变频器完成一个循环后自动保持最后一段的运行频率、方向运行，直到有停机命令输入，变频器以设定的减速时间停机。

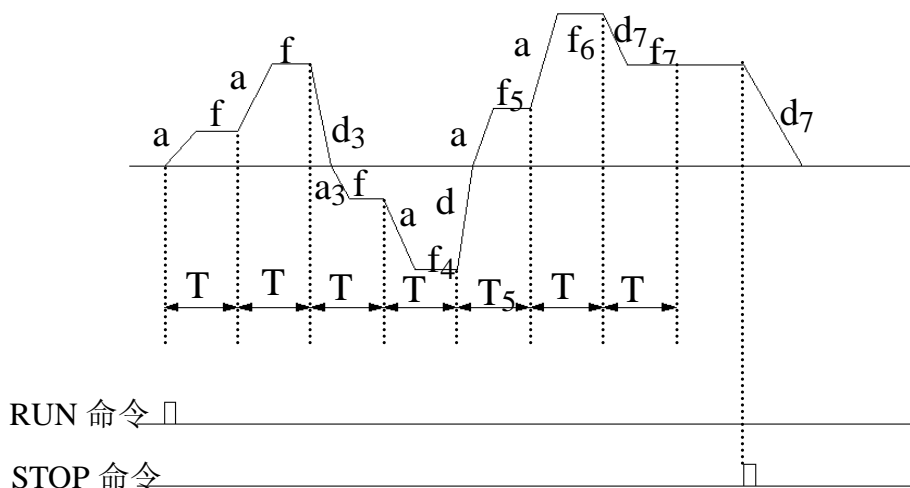


图 6-15 PLC 单循环后保持方式

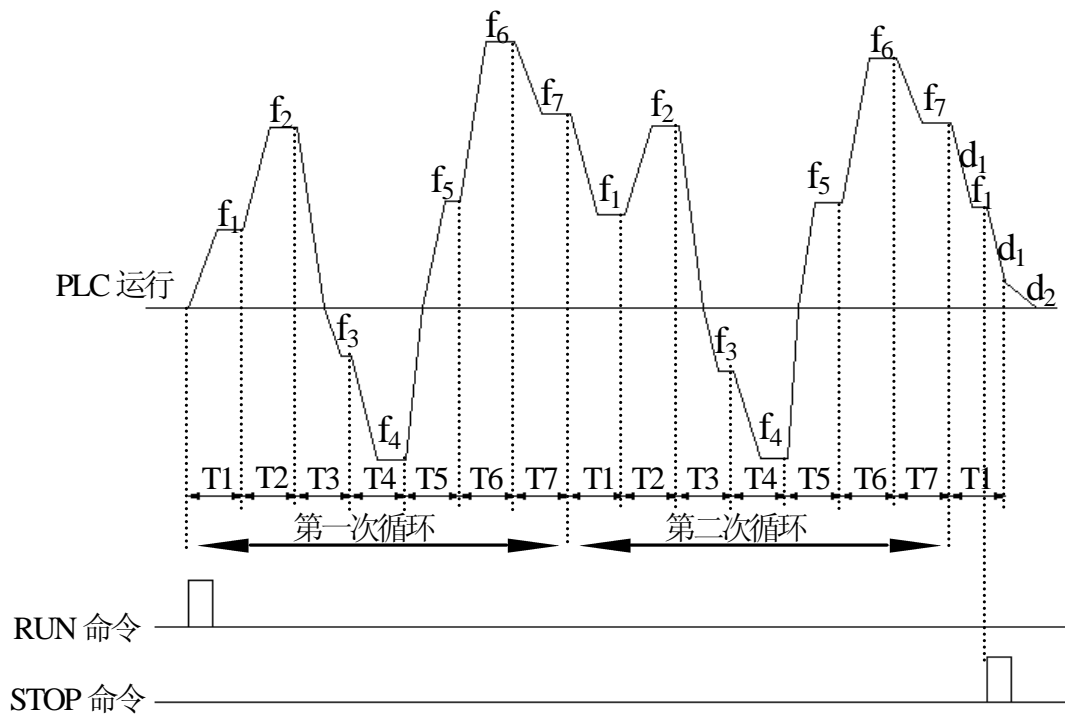


图 6-16 PLC 连续循环方式

3: 连续循环. 如图 6-16, 变频器完成一个循环后自动开始下一个循环, 直到有停机命令。

LED 十位:

0: 从第一段重新开始. 由停机命令、故障或掉电引起的运行中停机, 再起启动后从第一段开始运行。

1: 从中断时刻的阶段频率继续运行. 由停机命令或故障引起的运行中停

机, 变频器自动记录当前阶段已运行的时间, 再起启动后自动进入该阶段, 以该阶段定义的频率继续剩余时间的运行, 如图 6-17。如掉电, 再起启动变频器将从第一段重新开始运行。

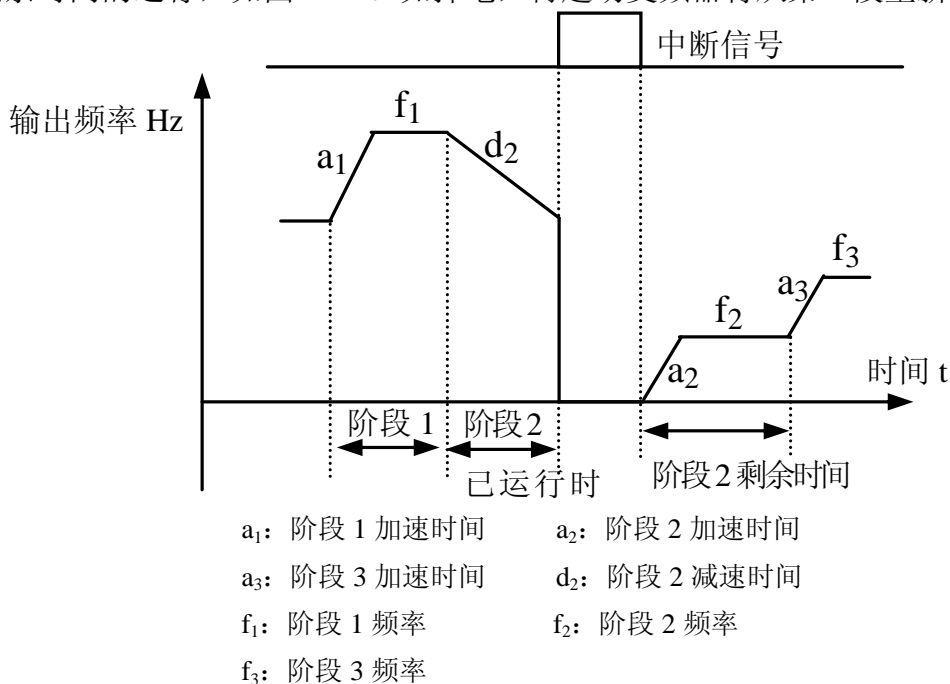


图 6-17 PLC 起动方式 1

LED 百位：PLC 运行时间单位

0：秒；1：分

该单位只对 PLC 运行阶段时间定义有效，PLC 运行期间的加减速时间单位选择由 H0.07 确定。



- (1) PLC 某一段运行时间设置为零时，该段无效。  
 (2) 通过端子可以对 PLC 过程进行暂停、失效、运行等控制，详细请参见 H6 组端子相关功能参数组。

H4.01	阶段 1 设置	范围：000—321	000
H4.02	阶段 1 运行时间	范围：0.0—6000.0	10.0
H4.03	阶段 2 设置	范围：000—321	000
H4.04	阶段 2 运行时间	范围：0.0—6000.0	10.0
H4.05	阶段 3 设置	范围：000—321	000
H4.06	阶段 3 运行时间	范围：0.0—6000.0	10.0
H4.07	阶段 4 设置	范围：000—321	000
H4.08	阶段 4 运行时间	范围：0.0—6000.0	10.0
H4.09	阶段 5 设置	范围：000—321	000
H4.10	阶段 5 运行时间	范围：0.0—6000.0	10.0
H4.11	阶段 6 设置	范围：000—321	000
H4.12	阶段 6 运行时间	范围：0.0—6000.0	10.0
H4.13	阶段 7 设置	范围：000—321	000
H4.14	阶段 7 运行时间	范围：0.0—6000.0	10.0

H4.01~H4.13 用 LED 的个位、十位、百位分别设定为 PLC 运行的频率设置，方向和加减速时间具体如下：

LED 个位：频率设置

0：多段频率  $i$   $i=1\sim7$ 。

1：频率由 H0.00 功能码决定

LED 十位：运转方向选择

0：正向运转

1：反向运转

2：由运转指令确定(FWD,REV)

LED 百位：加减速时间选择

0：加减速时间 1

1：加减速时间 2

2：加减速时间 3

3：加减速时间 4

### 6.6 闭环运行控制功能参数组：H5

模拟反馈控制系统：

压力给定量用数字电压给定，将压力传感器的 4~20mA 反馈值送入变频器的 ACI 输入口，经过内置 PID 调节器组成模拟闭环控制系统，如图 6-18 所示

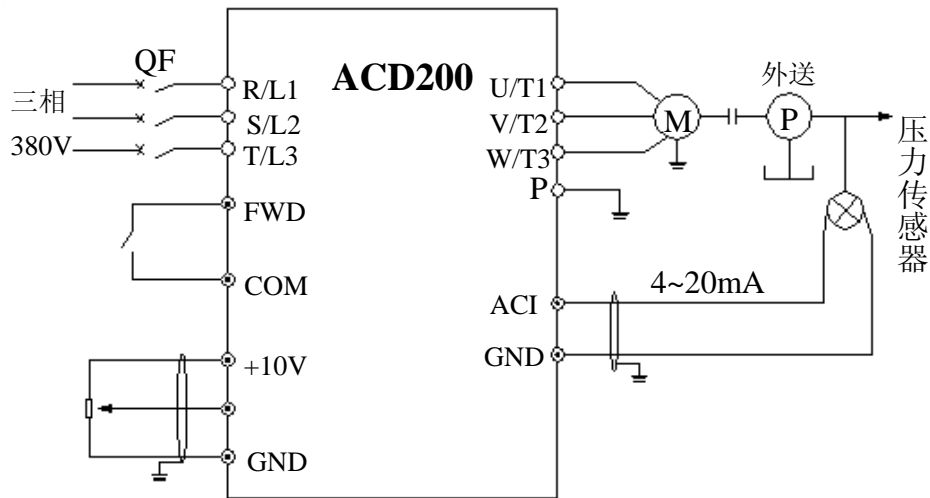


图 6-18 内置 PID 模拟反馈控制系统示意图

ACD200 内置 PID 调节器构成控制系统的工作原理框图如下：

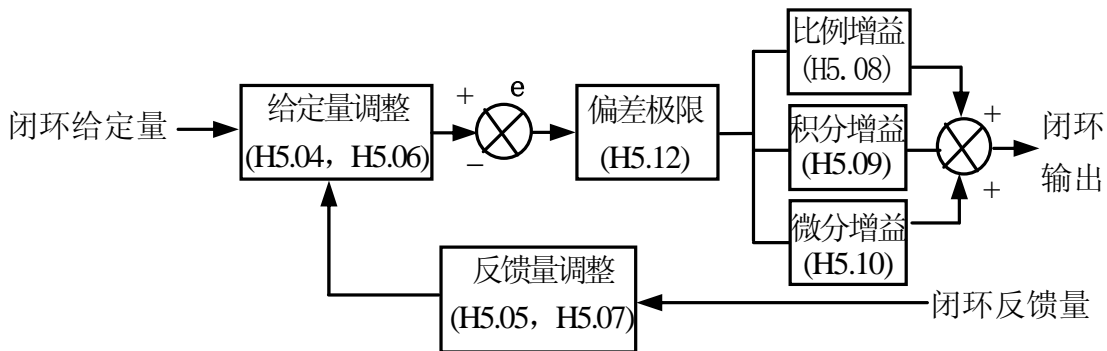


图 6-19 PID 控制原理框图

上图中  $K_p$ ：比例增益； $K_i$ ：积分增益；微分增益

图 6-19 中闭环给定量、反馈量、偏差极限和比例积分参数的定义和普通的 PID 调节意义相同，分别见 (H5.01~H5.12) 定义，给定量和期望反馈量关系如图 6-20。其中给定量以 10V 为基准，反馈量以 20mA 为基准。

图 6-19 中的给定量调整和反馈量调整的目的是确定给定与反馈量的对应关系及相互统一的量纲。

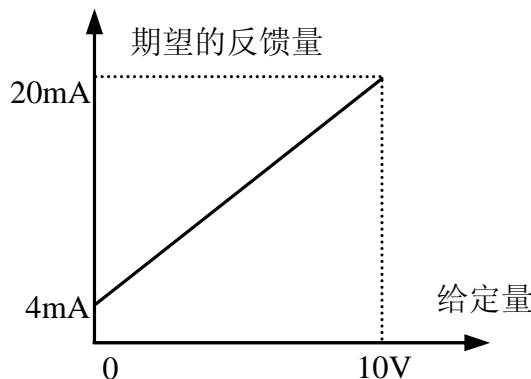


图 6-20 给定量和期望反馈量

系统确定后，闭环参数设定的基本步骤如下：

- (1) 确定闭环给定和反馈通道(H5.01、H5.02)
- (2) 模拟闭环需设定闭环给定与反馈的关系(H5.04~H5.07)
- (3) 设定闭环预置频率功能(H5.14、H5.15)
- (4) 设定比例增益、积分增益、微分增益、采样周期、偏差极限(H5.08~H5.12)

H5.00	闭环运行控制选择	范围：0、1	0
-------	----------	--------	---

0：闭环运行控制无效

1：PID 闭环运行控制有效

H5.01	给定通道选择	范围：0~3	1
-------	--------	--------	---

0：数字给定

1：AVI 模拟给定.

2：ACI 模拟给定. 可选 0~10V 电压或 4~20mA 电流给定

3：键盘模拟电位器给定

H5.02	反馈通道选择	范围：0~6	1
-------	--------	--------	---

0：AVI 模拟输入

1：ACI 模拟输入

2：AVI+ACI

3：AVI-ACI

4：Min(AVI、ACI)

5：Max(AVI、ACI)

当选择 ACI 模拟输入为电流输入时，内部转化为电压量。

H5.03	给定量数字设定	范围：0—100.0%，相对于 10.00V 的百分比	50.0%
-------	---------	-----------------------------	-------

当 H5.03=0 时，数字给定 H5.03 将直接作为闭环控制系统的给定量. 因此用操作键盘或串行口控制闭环系统时，可以通过修改 H5.03 来改变系统给定量。

H5.04	最小给定量	范围：0.0—最大给定量	0.0(%)
H5.05	最小给定量对应的反馈量	范围：0.0—100.0(%)	0.0(%)
H5.06	最大给定量	范围：最小给定量—100.0(%)	100.0(%)
H5.07	最大给定量对应反馈量	范围：0.0%—100.0(%)	100.0(%)

H5.04~H5.07 定义了模拟闭环给定与期望反馈的关系曲线。由设定值为给定和反馈物理量的实际值相对于基准值(10V 或 20mA)的百分比。

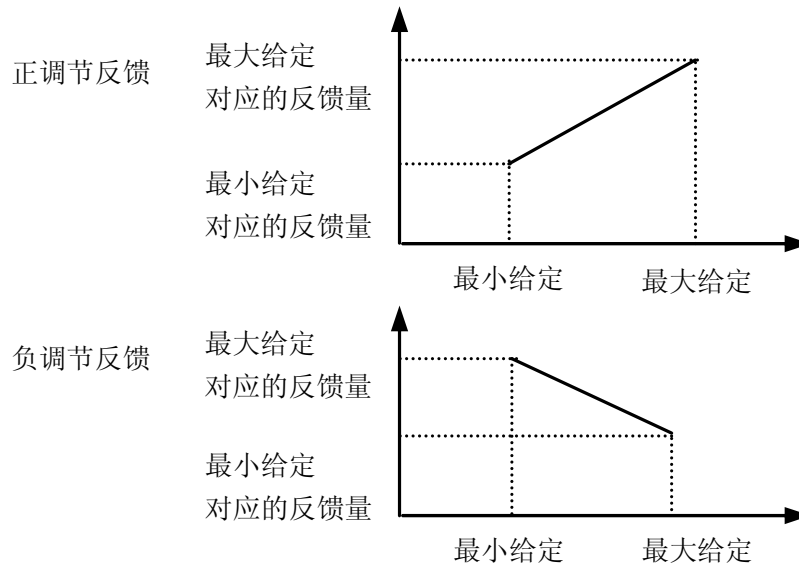


图 6-21 给定、反馈曲线示意图

H5.08	比例增益 KP	范围：0.000~9.999	0.050
H5.09	积分增益 KI	范围：0.000~9.999	0.050
H5.10	微分增益	范围：0.000~9.999	0.000
H5.11	采样周期 T	范围：0.01—1.00S	0.10S

比例增益 KP 越大则响应越快，过大容易产生振荡。

仅用比例增益 KP 调节，不能完全消除偏差，为了消除残留偏差，可采用积分增益 Ki，构成 PID 控制。Ki 越大对变化的偏差响应越快，但过大容易产生振荡。

采样周期 T 是对反馈量的采样周期，在每个采样周期 PID 调节器运算一次，采样周期越大响应越慢。

H5.12	偏差极限	范围：0.0—20.0 (%)	2 (%)
-------	------	-----------------	-------

对于闭环给定值允许的最大偏差量，如图 6-22 所示，当反馈量在此范围内时，PID 调节器停止调节。此功能的合理使用有助于协调系统输出的精度和稳定性之间的矛盾。

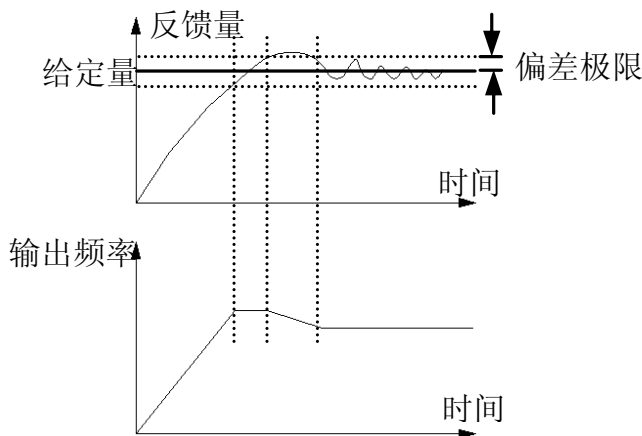


图 6-22 偏差极限示意图

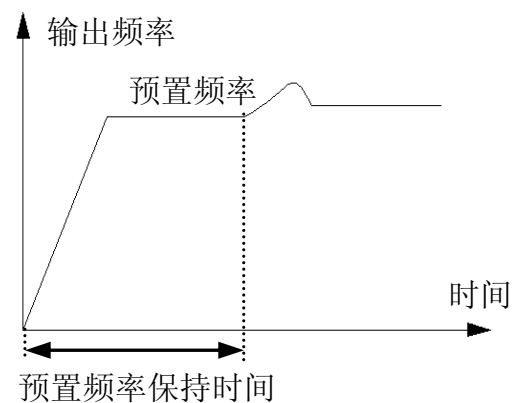


图 6-23 闭环预置频率运行示意图



H5.13	闭环调节特性	范围：0、1	0
-------	--------	--------	---

0:正作用.当给定增加,要求电机转速增加时选用。

1:反作用.当给定增加,要求电机转速减小时选用。

H5.14	闭环预置频率	范围：0—上限频率	0.00Hz
H5.15	闭环预置频率保持时间	范围：0.0—6000S	0.0S

该功能码可使闭环调节快速进入稳定阶段。

闭环运行起动后,频率首先按照加速时间加速至闭环预置频率 H5.14,并且在该频率点上持续运行一段时间 H5.15 后,才按照闭环特性运行。如图 6-23 所示。



若无需闭环预置频率功能,将预置频率和保持时间均设定为 0 即可。

### 6.7 端子相关功能参数组：H6

H6.00	输入端子 MI1 功能选择	范围：0~42	0
H6.01	输入端子 MI2 功能选择	范围：0~42	0
H6.02	输入端子 MI3 功能选择	范围：0~42	0
H6.03	保留		
H6.04	保留		
H6.05	输入端子 MI6 功能选择	范围：0~42	0
H6.06	保留		
H6.07	保留		

多功能输入端子 MI1、MI2、MI3、MI6 提供给用户 38 种选择方式,可根据现场选用。参数功能表见 6-1。

表 6-1 多功能输入选择功能表

内容	对应功能	内容	对应功能
0	控制端闲置	22	简易 PLC 暂停运行指令
1	多段速控制端子 1	23	PLC 停机状态复位(复位 PLC 中断时刻的变量,使得让其从第一段重新开始)
2	多段速控制端子 2	24	频率给定通道选择 1
3	多段速控制端子 3	25	频率给定通道选择 2
4	多段速控制端子 4	26	频率给定通道选择 3
5	外部正转点动控制	27	频率切换至 ACI
6	外部反转点动控制	28	命令切换至端子
7	加减速时间选择端子 1	29	运行命令通道选择 1
8	加减速时间选择端子 2	30	运行命令通道选择 2

内容	对应功能	内容	对应功能
9	加减速时间选择端子 3	31	运行命令通道选择 3
10	外部设备故障输入	32	摆频投入
11	外部复位输入	33	外部中断输入
12	自由停车输入	34	内部计数器清零端
13	外部停机指令	35	内部计数器触发端
14	停机直流制动输入指令 DB	36	内部定时器清零端
15	变频器运行禁止	37	内部定时器触发端
16	频率递增指令 (UP)	38	脉冲频率输入 (仅对 MI6 有效)
17	频率递减指令 (DOWN)	39	保留
18	加减速禁止指令	40	保留
19	三线式运转控制	41	保留
20	闭环失效	42	保留
21	PLC 失效		

对表 6-1 中所列举的功能介绍如下：

**1~4：多段速运行端子.** 通过选择这些功能的端子 ON/OFF (开/关) 组合，最多可设置 8 段速的运行频率。

**表 6-2 多段速运行选择表**

K <sub>4</sub>	K <sub>3</sub>	K <sub>2</sub>	K <sub>1</sub>	频率设定
OFF	OFF	OFF	OFF	普通运行频率
OFF	OFF	OFF	ON	多段频率 1
OFF	OFF	ON	OFF	多段频率 2
OFF	OFF	ON	ON	多段频率 3
OFF	ON	OFF	OFF	多段频率 4
OFF	ON	OFF	ON	多段频率 5
OFF	ON	ON	OFF	多段频率 6
OFF	ON	ON	ON	多段频率 7
ON	OFF	OFF	OFF	多段频率 8

在使用多段速运行和简易 PLC 运行中可以用到以上多段速频率, 下面以多段速运行为例进行说明：

对控制端子 MI1、MI2、MI3、MI6 分别作如下定义：

H6.00=1、H6.01=2、H6.03=3 后 MI1、MI2、MI3 用于实现多段速运行，如图 6-24 所示。

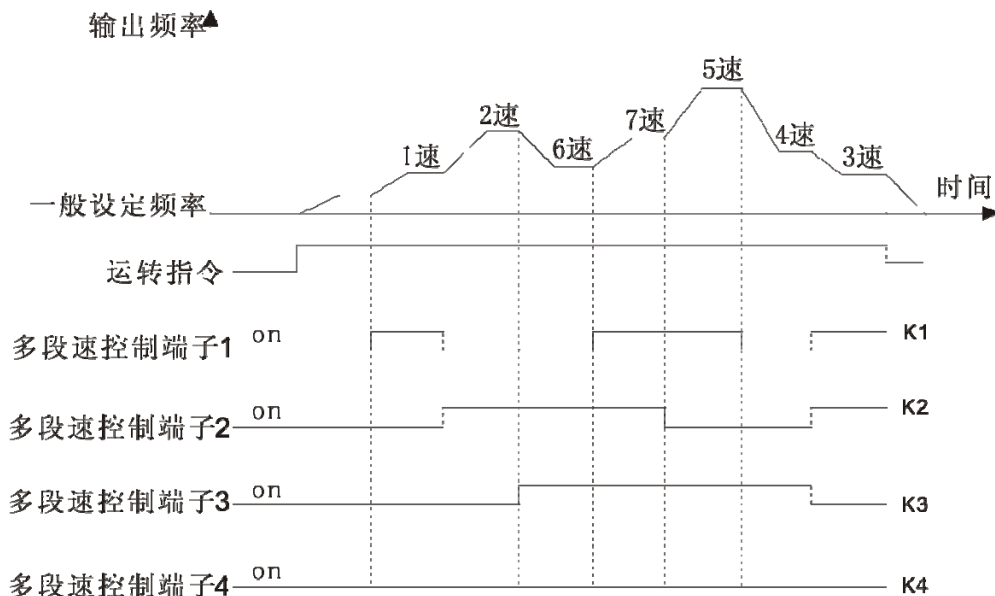


图 6-24 多段速运行示意图

图 6-25 中以端子运行命令通道为例，由 K<sub>5</sub>、K<sub>6</sub> 可以进行正向、反向运转控制。图 6-24 中通过控制 K<sub>1</sub>、K<sub>2</sub>、K<sub>3</sub>、K<sub>4</sub> 的不同逻辑组合，可以按上表格选择按一般设定频率运行或 1~8 段多段频率进行多段速运行。

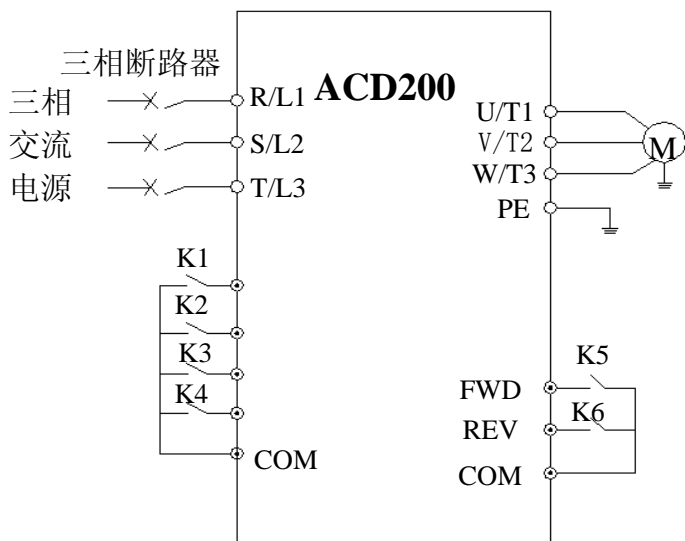


图 6-25 多段速运行接线图

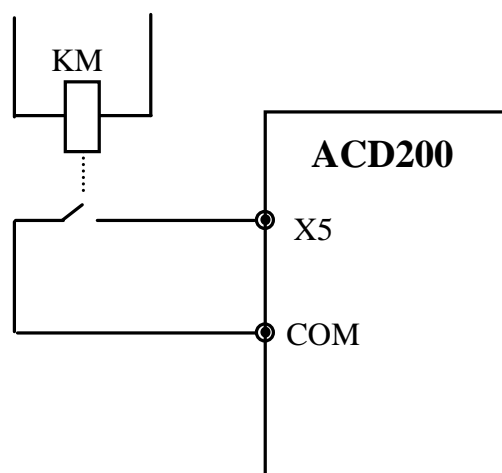


图 6-26 外部设备故障常开输入示意图

5~6: 外部点动运行控制输入 JOGF/JOGR. 在运行命令通道选择为端子运行命令通道 H0.03=1 时, JOGF 为点动正转运行, JOGR 为点动反转运行, 点动运行频率、点动加减速时间在 H3.04~H3.06 中定义。


7~9: 加减速时间端子选择

加减速时间端子选择逻辑方式

端子 3	端子 2	端子 1	加减速或减速时间选择
OFF	OFF	OFF	加速时间 1/减速时间 1
OFF	OFF	ON	加速时间 2/减速时间 2
OFF	ON	OFF	加速时间 3/减速时间 3
OFF	ON	ON	加速时间 4/减速时间 4

通过加减速时间端子的 ON/OFF 组合，可以实现加减速时间 1~4 的选择。

**10: 外部设备故障输入.** 通过该端子可以输入外部设备的故障信号，便于变频器对外部设备进行故障监视。变频器在接到外部设备故障信号后，显示“U-15”即外部设备故障报警。

**11: 外部复位输入.** 当变频器发生故障报警后，通过该端子，可以对故障复位。其作用与操作键盘的  键功能一致。

**12: 自由停车输入.** 该功能与 H2.05 中定义的自由运行停车意义一样，但这里是用控制端子实现，方便远程控制用。

**13: 外部停机指令.** 该命令对所有运行命令通道有效，该功能端子有效则变频器按照 H2.05 设定的方式停机。

**14: 停机直流制动输入指令 DB.** 用控制端子对停机过程中的电机实施直流制动，实现电机的紧急停车和精确定位。制动起始频率、制动电流在 H2.06，H2.07 中定义。

**15: 变频器运行禁止.** 该端子有效时，运行中的变频器则自由停车，待机状态则禁止起动。主要用于需要安全联动的场合。

**16~17: 频率递增指令 UP/递减指令 DOWN.** 通过控制端子来实现频率的递增或递减，代替操作键盘进行远程控制。普通运行 H0.00=2 时有效。增减速率由 H6.09 设定。

**18: 加减速禁止指令.** 保持电机不受任何外来信号的影响(停机命令除外)，维持当前转速运转。



正常减速停机过程中无效。

**提示**

**19: 三线式运转控制.** 参照 H6.08 运转模式（三线式运转模式）的功能介绍。

**20: 闭环失效.** 实现闭环运行状态下与低级别运行方式的灵活切换。



**提示**

- (1) 只有在闭环运行时 (H5.00=1) 可以在闭环和低级别运行方式之间切换。
- (2) 切换为低级别运行方式时，起停控制、方向和加、减速时间遵守相应运行方式的设置。

**21: PLC 失效.** 实现 PLC 运行状态下与低级别运行方式的灵活切换



**提示**

- (1) 只有在 PLC 运行时 (H4.00≠0) 可以在 PLC 和低级别运行方式之间切换。
- (2) 切换为低级别运行方式时，起停控制、方向和加、减速时间遵守相应运行方式的设置。

**22: 简易 PLC 暂停指令.** 用于对运行中的 PLC 过程实现暂停控制，该端子有效时则以零频运行，PLC 运行不计时间；无效后自动转速跟踪起动，继续 PLC 运行。使用方法参照 H4.00~H4.14 的功能说明。

**23: PLC 停机状态复位.** 在 PLC 运行模式的停机状态下，该功能端子有效时将清除 PLC 停机记忆的 PLC 运行阶段、运行时间、运行频率等信息，请参见 H4 组功能介绍。

**24~26: 端子频率给定通道选择.** 通过频率给定通道选择端子 24、25、26 的 ON/OFF 组合，可以实现表 6-3 的频率给定通道切换。端子切换和功能码 H0.00 设定的关系为后发有效。

表 6-3 端子频率给定通道选择逻辑方式

频率给定通道选择 端子 3	频率给定通道选择 端子 2	频率给定通道选择 端子 1	频率给定通道选择
OFF	OFF	OFF	频率设定保持
OFF	OFF	ON	操作键盘数字给定
OFF	ON	OFF	UP/DOWN 给定(存储)
OFF	ON	ON	UP/DOWN 给定 (不存储)
ON	OFF	OFF	串行口给定
ON	OFF	ON	<b>保留</b>
ON	ON	OFF	<b>ACI</b>
ON	ON	ON	模拟电位器给定

27: **频率切换至 ACI.** 该功能端子有效时, 频率给定通道强制切换为 ACI 给定, 该功能端子无效后频率给定通道恢复原状。

28: **命令切换至端子.** 该功能端子有效时, 则运行命令通道强制切换为端子运行命令通道。

29~31: **端子选择运行命令通道选择**

表 6-4 运行命令通道逻辑方式

运行命令通道 选择端子 3	运行命令通道 选择端子 2	运行命令通道 选择端子 1	运行命令通道
OFF	OFF	OFF	运行命令通道保持
OFF	OFF	ON	操作键盘运行命令通道
OFF	ON	OFF	端子运行命令通道(操作键盘 STOP 命令无效)
OFF	ON	ON	端子运行命令通道(操作键盘 STOP 命令有效)
ON	OFF	OFF	串行口运行命令通道(操作键盘 STOP 命令无效)
ON	OFF	ON	串行口运行命令通道(操作键盘 STOP 命令有效)

通过运行命令通道选择端子的 ON/OFF 组合可以实现表 6-4 的控制命令选择, 端子切换和功能码 H0.03 设定的关系为后发有效。

32: **摆频投入.** 摆频起动方式为手动投入时, 该端子有效则摆频功能有效, 见 H7 组功能参数说明。

33: **外部中断输入.** 变频器在运行过程中, 接到外部中断信号后, 封锁输出, 以零频运行。一旦外部中断信号解除, 变频器自动转速跟踪起动, 恢复运行。

34: **内部计数器清零端.** 对变频器内置的计数器进行清零操作, 计数器触发信号输入配合使用。

35: **内部计数器触发端.** 内置计数器的计数脉冲输入口, 脉冲最高频率: 200Hz, 见功能码 H6.24、H6.25。

36: **内部定时器清零端.** 对变频器内置的定时器进行清零操作, 定时器触发端信号输入配合使用。

37: **内部定时器触发端.** 见参数 H6.27 功能说明。

**38: 脉冲频率输入 (仅对 MI6 有效)**. 仅对多功能输入端子 MI6 有效, 该功能端子接受脉冲信号作为频率给定, 输入的信号脉冲频率与设定频率的关系, 具体参见 H1 组参数。

H6.08	FWD/REV 运转模式选择	范围: 0-3	0
-------	----------------	---------	---

该参数定义了通过外部端子控制变频器运行的四种不同方式。

**0: 两线控制模式 1**

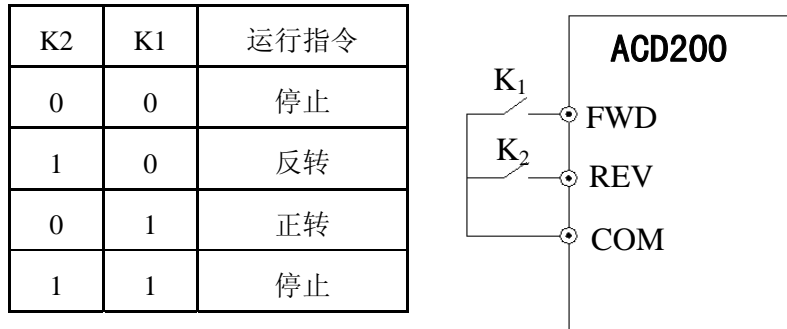


图 6-27 两线式运转模式 1

**1: 两线控制模式 2**

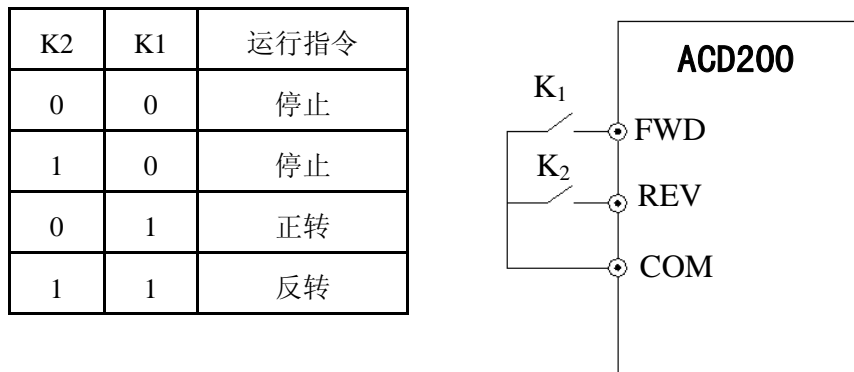


图 6-28 两线式运转模式 2

**2: 三线控制模式 1**

其中:

SB1: 停止按钮

SB2: 正转按钮

SB3: 反转按钮

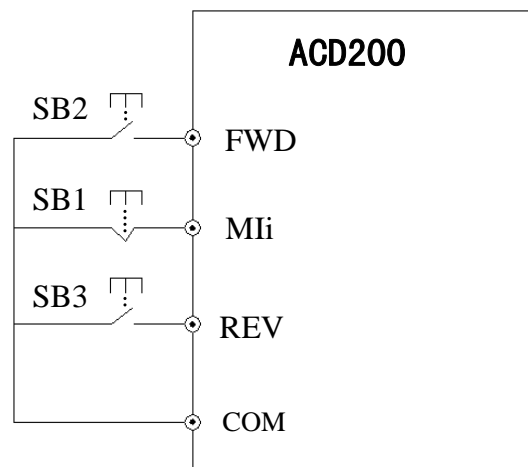


图 6-29 三线式运转模式 1

MIi 为 MI1、MI2、MI3、MI6 的多功能输入端子, 此时应将其对应的端子功能定义为 19 号 “三线式运转控制” 功能。

### 3: 三线控制模式 2

SB1: 停止按钮

SB2: 运行按钮

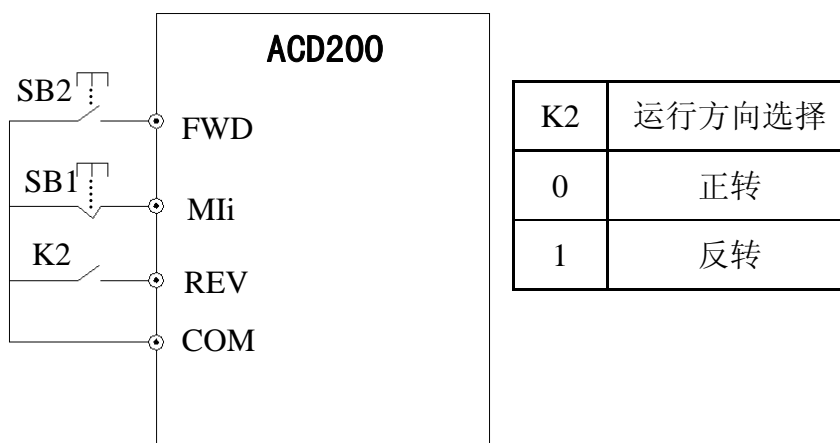


图 6-30 三线式运转模式 2

Mi 为 MI1、MI2、MI3、MI6 的多功能输入端子，此时应将其对应的端子功能定义为 19 号“三线式运转控制”功能。

报警停机时，如果运行命令通道选择端子有效并且端子 FWD/REV 处于有效状态时，复位故障，则变频器立即起动。

H6.09	UP/DOWN 速率	范围: 0.01—99.99Hz/S	1.00Hz/S
-------	------------	--------------------	----------

该功能码定义用 UP/DOWN 端子修改的设定频率的变化率。

H6.10	开路集电极输出端子 M01 输出设定	范围: 0~24	0
H6.11	开路集电极输出端子 M02 输出设定	范围: 0~24	0
H6.12	RA, RB, RC 故障继电器输出	范围: 0~24	0

M01 开路集电极输出端子，RA, RB, RC 为故障继电器输出，表 6-5 为以上三个功能参数的可选项，允许重复选取相同的输出端子功能。

表 6-5 输出端子功能选择表

内容	对应功能	内容	对应功能
0	变频器运行中信号 (RUN)	13	保留
1	频率到达信号 (FAR)	14	变频器运行准备完成 (RDY)
2	频率水平检测信号 (FDT1)	15	变频器故障
3	保留	16	摆频上下限制
4	过载预报警信号 (OL)	17	内部计数器终值到达
5	输出频率达到上限 (FHL)	18	内部计数器指定值到达
6	输出频率达到下限 (FLL)	19	设定运行时间到达
7	变频器欠压封锁停机中 (LU)	20	内部定时器定时到达
8	外部故障停机 (EXT)	21	保留
9	变频器零转速运行中	22	保留
10	PLC 运行过程中	23	保留
11	简易 PLC 阶段运转完成	24	保留
12	PLC 运行一个周期结束		

表 6-5 中所列举的功能介绍如下：

- 0: 变频器运转中(RUN).变频器处于运行状态,输出指示信号。
- 1: 频率到达信号(FAR).参照 H6. 13 的功能说明。
- 2: 频率水平检出信号(FDT1).参照 H6. 14~H6. 15 的功能说明。
- 3: 保留
- 4: 过载预报警信号(OL).变频器输出电流超过 H9. 05 过载检出水平, 并且时间大于 H9. 06 过载检出时间, 输出指示信号。
- 5: 输出频率达到上限(FHL).设定频率 $\geq$ 上限频率且运行频率到达上限频率时, 输出指示信号。
- 6: 输出频率达到下限(FLL).设定频率 $\leq$ 下限频率且运行频率到达下限频率时, 输出指示信号。
- 7: 变频器欠压封锁停机中(LU).变频器运行过程中,当直流母线电压低于限定水平时, LED 显示“LU”,输出指示信号。
- 8: 外部故障停机(EXT).变频器出现外部故障跳闸报警(U-15)时, 输出指示信号。
- 9: 变频器零转速运行中.变频器输出频率为 0, 但处于运行状态时输出指示信号。
- 10: PLC 运行过程中.
- 11: 简易 PLC 阶段运转完成.简易 PLC 当前阶段运转完成后, 输出指示信号(单个脉冲信号, 宽度 500ms)。
- 12: PLC 运行一个周期结束.
- 13: 保留
- 14: 变频器运行准备完成(RDY).该信号输出有效则表示变频器母线电压正常, 变频器运行禁止端子无效, 可以接受起动命令。
- 15: 变频器故障.变频器运行过程中出现故障, 则输出指示信号。
- 16: 摆频上下限限制. 选择摆频功能后若以中心频率计算所得摆频的频率波动范围超过上限频率或低于下限频率时, 将输出指示信号, 如图 6-31 所示。

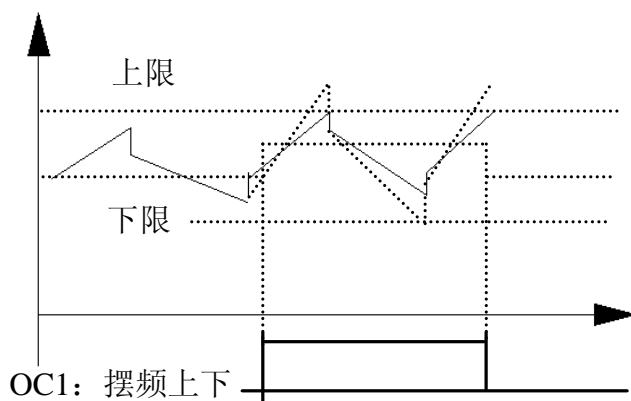


图 6-31 摆频幅度限制

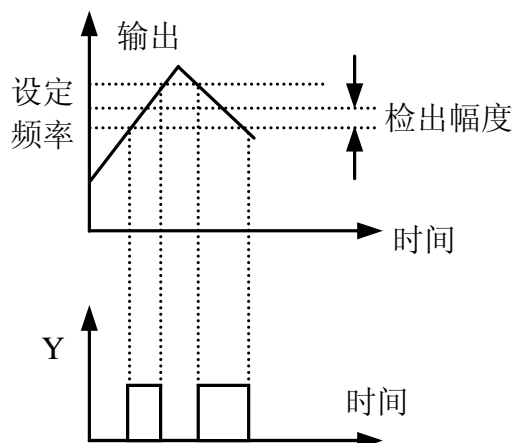


图 6-32 频率到达信号输出示意图

- 17: 内部计数器终值到达.
- 18: 内部计数器指定值到达.
- 17~18 参照 H6. 24~H6. 25 功能说明。



19: 设定运行时间到达. 变频器累计运行时间(H3.34)到达设定运行时间(H3.33)时, 输出指示信号。

20: 内部定时器定时到达. 参照 H6.26 功能说明

H6.13	频率到达 (FAR) 检出幅度	范围: 0.00—50.00Hz	5.00Hz
-------	-----------------	------------------	--------

本参数是对表 6-5 中 1 号功能的补充定义。如图 6-32 所示, 当变频器的输出频率在设定频率的正负检出宽度内, 输出脉冲信号。

H6.14	FDT1 (频率水平) 电平	范围: 0.00—上限频率	10.00Hz
H6.15	FDT1 滞后	范围: 0.00—50.00Hz	1.00Hz

H6.14~H6.15 是对表 6-5 中 2 号功能的补充定义, 介绍如下:当输出频率超过某一设定频率 (FDT1 电平)时, 输出指示信号, 直到输出频率下降到低于 FDT1 电平的某一频率 (FDT1 电平-FDT1 滞后),

如图 6-33 所示。

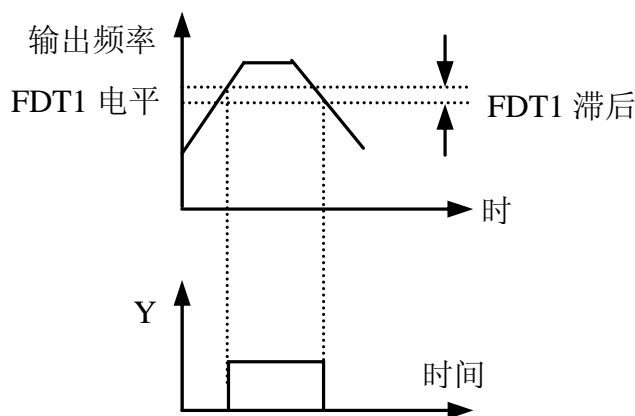


图 6-33 频率水平检测示意图

H6.16	模拟输出 (A01) 选择	范围: 0—9	0
-------	---------------	---------	---

- 0: 输出频率 (0—上限频率)
- 1: 设定频率 (0—上限频率)
- 2: 输出电流 (0—2×额定电流)
- 3: 输出电压 (0—1.2×负载电机额定电压)
- 4: 母线电压 (0—800V)
- 5: PID 给定 (0.00—10.00V)
- 6: PID 反馈 (0.00—10.00V)
- 7: 保留
- 8: 保留
- 9: 保留

H6.17	模拟输出 (A01) 增益	范围: 0.10—2.00	1.00
H6.18	模拟输出 (A01) 偏置	范围: 0.00—10.00V	0.00

对于 A01 模拟输出，如果用户需要更改显示量程或校正表头误差，可以通过调整输出增益实现。

H6.19	保留		
H6.20	保留		
H6.21	保留		



提示

该功能码在修改过程中影响模拟输出。

H6.22	保留		
H6.23	保留		
H6.24	设定内部计数值到达给定	范围：0--9999	0
H6.25	指定内部计数值到达给定	范围：0--9999	0

H6.24、H6.25 是对表 6-5 中 17、18 号功能补充定义。

设定计数值给定，指的是从 MIi (计数触发信号输入功能端子) 输入多少个脉冲时，M01 (开路集电极输出端子) 输出一个指示信号。

如图 6-34 所示，当 MIi 输入第 8 个脉冲时，M01 输出一个指示信号。此时 H6.24=8。

指定计数值给定，指的是从 MIi 输入多少个脉冲时，MIi 输出一个指示信号，直到设定计数值到达为止。

如图 6-34 所示，当 MIi 输入第 5 个脉冲时，RA/RB/RC 开始输出一个指示信号。直到设定计数值 8 到达为止。此时，H6.25=5。当指定计数值比设定计数值大时，指定计数值无效。

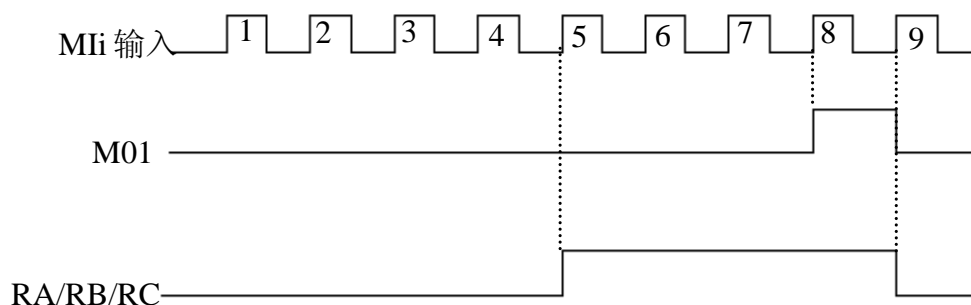


图 6-34 设定计数值给定和指定计数值给定示意图

H6.26	内部定时器定时设置	范围：0.1—6000.0s	60.0
-------	-----------	----------------	------

本参数用于设定变频器内部定时器的定时时间，定时器的起动由定时器的外部触发端子完成（触发端由参数 H6.00~H6.02 和 H6.05 选择），从接收到外部触发信号起开始计时，定时时间到后，在相应的 M0 端输出一个宽度为 0.5 秒的有效脉冲信号。

### 6.8 摆频专用功能参数组：H7

H7.00	摆频功能选择	范围：0、1	0
-------	--------	--------	---

0：摆频功能无效

1: 使用摆频功能

H7.01	摆频运行方式	范围: LED 个位: 0、1 LED 十位: 0、1	00
-------	--------	--------------------------------	----

LED 个位: 投入方式

0: 自动投入方式.起动机先在摆频预制频率运行一段时间, 后自动进入摆频运行。

1: 端子手动运行方式.当设定多功能端子 MIi (MIi=MI1, MI2, MI3, MI6) 定义为功能 32 有效时, 进入摆频状态;无效时,退出摆频状态,运行频率保持在摆频预制频率。

LED 十位:

0: 变摆幅.摆幅 AW 随中心频率变化, 其变化率见 H7.02 定义。

1: 固定摆幅.摆幅 AW 由上限频率和 H7.02 决定。



摆频中心频率输入设定通道由 H0.00 功能参数设定。

H7.02	摆频幅值	范围: 0.0—50.0 (%)	0.0 (%)
-------	------	------------------	---------

变摆幅:  $AW = \text{中心频率} \times H7.02$

固定摆幅:  $AW = \text{上限频率} \times H7.02$



提示

摆频运行频率受上、下限频率约束; 若设置不当, 则摆频工作不正常。

H7.03	突跳频率	范围: 0.0—50.0 (%)	0.0 (%)
-------	------	------------------	---------

如图 6-35 中的说明, 设为 0 则无突跳频率。

H7.04	摆频周期	范围: 0.1—999.9S	10.0S
-------	------	----------------	-------

定义摆频上升、下降过程的一个完整周期的时间。

H7.05	三角波上升时间	范围: 0.0—98.0 (%) (指摆频周期)	50.0(%)
-------	---------	--------------------------	---------

定义摆频上升阶段的运行时间=  $H7.04 \times H7.05$  (秒), 下降阶段的运行时间=  $H7.04 \times (1 - H7.05)$  (秒)。请参看图 6-35 中的说明。

H7.06	摆频预制频率	范围: 0.00—400.00Hz	0.00Hz
H7.07	摆频预制频率等待时间	范围: 0.0—6000S	0.0S

H7.06 用于定义进入摆频运行状态前变频器的运行频率。

选择自动起动方式时 H7.07 用于设置进入摆频状态前, 以摆频预置频率运行的持续时间; 选择手动起动方式时, H7.07 设置无效。见图 6-35 中的说明。

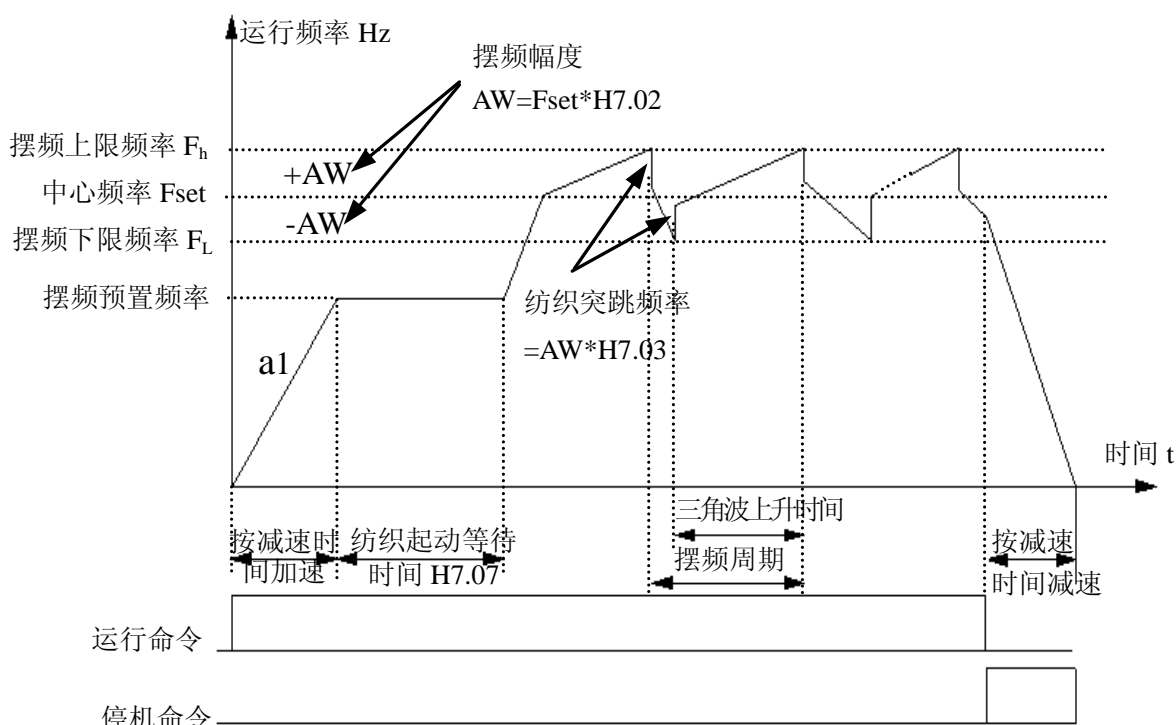


图 6-35 摆频示意图

### 6.9 电动机与矢量控制功能参数组:H8

H8.00	控制方式设定	范围: 0、1	0
-------	--------	---------	---

0: V/F 控制

在需要用单台变频器驱动一台以上电机时, 请选择 V/F 控制方式。

1: 保留

H8.01	电机额定电压	范围: 1—480V	根据机型确定
H8.02	电机额定电流	范围: 0.1—999.9A	根据机型确定
H8.03	电机额定频率	范围: 1.0—400.0Hz	根据机型确定
H8.04	电机额定转速	范围: 1—9999r/min	根据机型确定
H8.05	电机极数	范围: 2-14	根据机型确定

为使变频器安全运行, 以上参数功能码请按变频器实际拖动的电动机的铭牌数据设置, 特别是 H8.01 (电机额定电压) 和 H8.03 (电机额定频率)。

### 6.10 保护相关功能参数组:H9

H9.00	瞬间停电再起动等待时间	范围: 0.0—10.0S	0.0S
-------	-------------	---------------	------

H9.00=0, 则瞬时停电再起动功能无效。

当电网出现瞬时停电 (即变频器 LED 显示 LU 时), 电源恢复正常后, 经过设定的等待时间 (由 H9.00 设定), 变频器将自动以检速再起动方式起动。在再起动的等待时间内, 即使输入运行指令, 变频器也不起动, 若输入停机指令, 则变频器解除检速再起动状态。

H9.01	故障自恢复次数	范围：0—10.0 S	0
H9.02	故障自恢复间隔时间	范围：0.5—20.0S	5.0S

变频器在运行过程中，由于负载波动，会偶然出现故障且停止输出，此时为了不中止设备的运行，可使用变频器的故障自恢复功能。自恢复过程中变频器以检速再起动方式恢复运行，在设定的次数内，若变频器不能成功恢复运行，则故障保护，停止输出。故障自恢复次数设置为零时，自恢复功能关闭。



- (1) 使用故障自恢复功能时，必须以设备允许且变频器无实质性故障为前提。
- (2) 自恢复功能对过载、过热所引起的故障保护无效。

H9.03	电机过载保护方式选择	范围：0、1	1
-------	------------	--------	---

本参数规定变频器在发生过载、过热时的保护动作方式。

**0：不动作.** 没有电机过载保护特性（谨慎使用），此时，变频器对负载电机没有过载保护；

**1：变频器立即封锁输出.** 发生过载、过热时，变频器封锁输出，电机自由停机。

H9.04	电机过载保护系数	范围：20.0—120.0 (%)	100.0 (%)
-------	----------	-------------------	-----------

本参数用来设置变频器对负载电机进行热继电器保护的灵敏度，当负载电机的输出电流值与变频器的额定电流不匹配时，通过设定该值可以实现对电机的正确热保护，如图 6-36 所示。

本参数的设定值可由下面的公式确定：

$$H9.04 = \frac{\text{电机额定电流}}{\text{变频器额定输出电流}} \times 100$$



当一台变频器带多台电动机并联运行时，变频器的热继电器保护功能将失去作用。为了有效保护电动机，请在每台电动机的进线端安装热保护继电器。

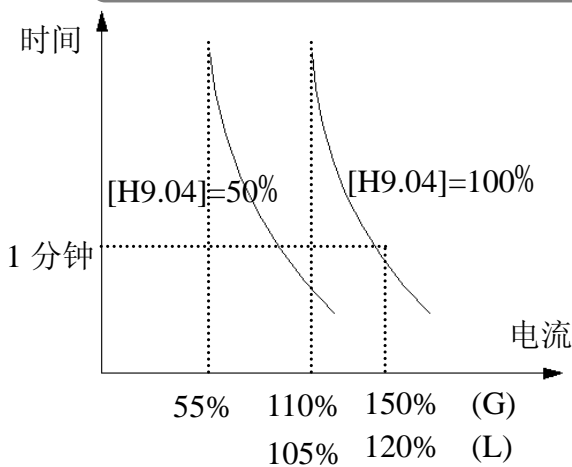


图 6-36 电子热继电器保护

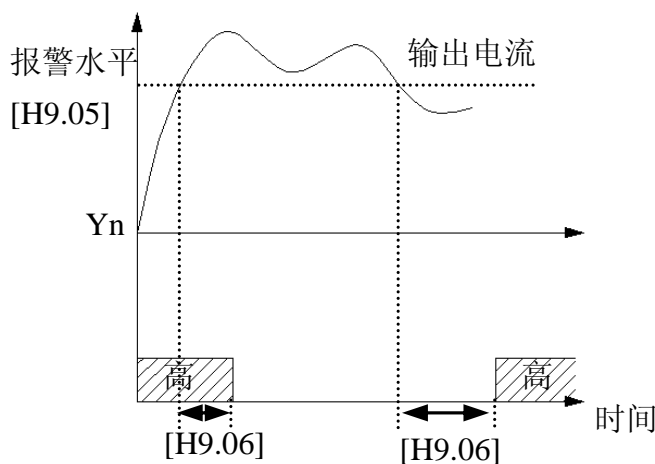


图 6-37 过载报警

H9.05	过载预报警检出水平	范围：20—200 (%)	130 (%)
H9.06	过载预报警延迟时间	范围：0.0—20.0S	5.0S

如果输出电流连续超过参数 H9.05 设定的电平，经过 H9.06 设定的延迟时间后，开路集电极输出有效信号(参阅图 6-37 及参数 H6.10 的相关说明)。

H9.07	过压失速选择	范围：0、1	1
H9.08	失速过压点	范围：120-150(%)	140(%)

0：禁止

1：允许

变频器减速运行过程中，由于负载惯性的影响，可能会出现电机转速的实际下降率低于输出频率的下降率，此时电机会回馈电能给变频器，造成变频器直流母线电压升高，如果不采取措施，则会出现过压保护。

过压失速保护功能在变频器减速运行过程中通过检测母线电压，并与 H9.08(相对于标准母线电压)定义的失速过压点比较，如果超过失速过压点，变频器输出频率停止下降，当再次检测母线电压低于失速过压点后，再实施减速运行，如图 6-38 所示。

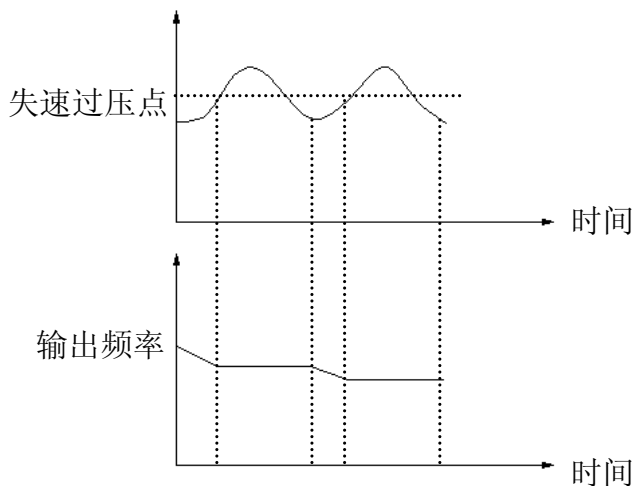


图 6-38 过压失速功能

H9.09	自动限流水平	范围：110-300(%)	150(%)
H9.10	限流时频率下降率	范围：0.00-300.0Hz / S	100.0Hz/S
H9.11	自动限流动作选择	范围：0、1	0

自动限流功能是通过实时控制负载电流，自动限定其不超过设定的自动限流水平(H9.09)，以防止电流过冲而引起的故障跳闸，对于一些惯性较大或变化剧烈的负载场合，该功能尤其适用。

自动限流水平(H9.09)定义了自动限流动作的电流阈值，其设定范围是相对于变频器额定电流的百分比。

限流时频率下降率(H9.10)定义了自动限流动作时对输出频率调整的速率。

自动限流动作时频率下降率 H9.10 过小，则不易摆脱自动限流状态，可能最终导致过载故障；若下降率 H9.10 过大，则频率调整程度加剧，变频器可能长时间处于发电状态导致过压保护。

自动限流功能在加减速状态下始终有效，恒速运行时自动限流功能是否有效由自动限流动作选择(H9.11)决定。

H9.11=0 表示恒速运行时，自动限流无效；

H9.11=1 表示恒速运行时，自动限流有效；

在自动限流动作时，输出频率可能会有所变化，所以对要求恒速运行时输出频率较稳定的场合，不宜使用自动限流功能。

### 6.11 恒压供水参数组：HA

HA.00	反馈断线检测值	范围：0.0~100.0%	0.0
HA.01	反馈断线延时时间	范围：0.0~999.9s	1.0

反馈断线检测值：该检测值相对的是满量程（10V 或 20mA），系统一直检测 PID 的反馈量，当反馈值小于反馈断线检测值，并且一直保持反馈值小于反馈断线检测值，系统开始检查计时，当检测时间超出反馈断线延时时间，系统将报 PID 反馈断线故障（U-25）。

HA.02	远程压力表量程	范围：0.00~20.00Mpa	1.00
-------	---------	------------------	------

设置此参数对应着 10V 或 20mA

HA.03	睡眠频率	范围：0.0~99.9Hz	0.0
-------	------	---------------	-----

HA.04	睡眠延时时间	范围：0.0~999.9s	0.0
-------	--------	---------------	-----

当系统供水给反馈压力达到给定压力且变频器的运行频率小于 HA.03（睡眠频率），变频器开始检测计时，当计时时间大于 HA.04（睡眠延时时间），变频器进入睡眠状态，运行频率降为 0.0HZ 运行，以达到节能和保护电机的目的。

注：HA.03, HA.04 任意一个为零时，睡眠功能无效。

HA.05	苏醒压力	范围：0.00~20.00Mpa	0.00
-------	------	------------------	------

HA.06	苏醒延时时间	范围：0.0~999.9s	0.0
-------	--------	---------------	-----

系统处于睡眠状态时，当供水反馈压力小于 HA.05（苏醒压力）时，此时变频器开始检测计时，当计时时间大于 HA.06（苏醒延时时间）后，退出睡眠状态，进入正常运行。

注：HA.05, HA.06 任意一个为零时，苏醒功能无效。

## 6.12 功能参数组 Hb, HC（保留）

## 6.13 故障记录功能参数组：Hd

Hd.00	前一次故障记录	范围：0~29	0
Hd.01	前二次故障记录	范围：0~29	0
Hd.02	前三次故障记录	范围：0~29	0
Hd.03	前四次故障记录	范围：0~29	0
Hd.04	前五次故障记录	范围：0~29	0
Hd.05	前六次故障记录	范围：0~29	0

0：没有故障

1-29：U-01-U-29 故障，具体故障类型见第七章。


Hd.06	前一次故障时的设定频率	范围：0-上限频率	0
Hd.07	前一次故障时的输出频率	范围：0-上限频率	0
Hd.08	前一次故障时的输出电流	范围：0-999.9A	0
Hd.09	前一次故障时的输出电压	范围：0-999V	0
Hd.10	前一次故障时的直流母线电压	范围：0~800V	0

## 6.14 密码和厂家功能参数组：HE



HE. 00	用户密码	范围： 0000—9999	0000
--------	------	---------------	------

用户密码设定功能用于禁止非授权人员查阅和修改功能参数。

当无需用户密码功能时，该功能码设置为 0000 即可。

当需要用户密码功能时，首先输入四位数作为用户密码，按  键确认，密码立即生效。

密码更改：

按  键进入密码验证状态，正确输入原四位密码后进入到参数编辑状态，选择 HE. 00 (此时 HE. 00=0000)，输入新的密码，并按  键确认，密码立即生效。



用户请务必保存好设置的密码，万一密码遗失请向厂家咨询。



## 第七章 故障对策及异常处理

### 7.1 故障现象及对策

ACD200 可能出现的故障类型如表 7-1 所示,故障代码显示范围为 U-01~U-23。一些保留的故障代码是为今后不断进行的智能自我诊断功能而准备的。用户在变频器出现故障时,应首先按该表提示进行检查,并详细记录故障现象,需要技术服务时,请与本公司售后服务与技术支持部或我司各地代理商联系。

表 7-1 故障报警内容及对策

故障代码	故障类型	可能的故障原因	对策
U-01	逆变模块保护	变频器瞬间过流	参见过电流对策
		输出三相有相间短路或接地短路	重新配线
		风道堵塞或风扇损坏	清理风道或更换风扇
		环境温度过高	降低环境温度
		控制板连线或插件松动	检查并重新连线
		输出缺相等原因造成电流波形异常	检查配线
		辅助电源损坏,驱动电压欠压	寻求厂家或代理商服务
		控制板异常	寻求厂家或代理商服务
U-02	变频器加速运行过电流	加速时间太短	延长加速时间
		V/F 曲线不合适	调整 V/F 曲线设置,调整手动转矩提升量或者改为自动转矩提升
		对旋转中电机进行再启动	设置为检速再启动功能
		电网电压低	检测输入电源
		变频器功率太小	选用功率等级大的变频器
U-03	变频器减速运行过电流	减速时间太短	延长减速时间
		有势能负载或大惯性负载	增加外接能耗制动组件的制动功率
		变频器功率偏小	选用功率等级大的变频器
U-04	变频器恒速运行过电流	负载发生突变或异常	检查负载或减小负载的突变
		加减速时间设置太短	适当延长加减速时间
		电网电压低	检查输入电源
		变频器功率偏小	选用功率等级大的变频器
U-05	变频器加速运行过电压	输入电压异常	检查输入电源
		加速时间设置太短	适当延长加速时间
		对旋转中电机进行再启动	设置为检速再启动功能
U-06	变频器减速运行过电压	减速时间太短	延长减速时间
		有势能负载或大惯性负载	增加外接能耗制动组件的制动功率
U-07	变频器恒速运行过电压	输入电压异常	检查输入电源
		加减速时间设置太短	适当延长加减速时间
		输入电压异常变动	安装输入电抗器
		负载惯性较大	使用能耗制动组件

故障代码	故障类型	可能的故障原因	对策
U-08	控制电源故障	输入电压异常	检查输入电源或寻求服务
U-09	运行欠压故障	欠压	检查现场输入电压
U-10	变频器过载	加速时间太短	延长时间加速
		直流制动量过大	减小直流制动电流，延长制动时间
		V/F 曲线不合适	调整 V/F 曲线和转矩提升量
		对旋转中的电机进行再起动	设置为检速再起动功能
		电网电压过低	检查电网电压
		负载过大	选择功率更大的变频器
U-11	电机过载	V/F 曲线不合适	调整 V/F 曲线和转矩提升量
		电网电压过低	检查电网电压
		通用电机长期低速大负载运行	长期低速运行，可选择变频电机
		电机过载保护系数设置不正确	正确设置电机过载保护系数
		电机堵转或负载突变过大	检查负载
U-12	保留	保留	保留
U-13	保留	保留	保留
U-14	变频器过热	风道阻塞	清理风道或改善通风条件
		环境温度过高	改善通风条件, 降低载波频率
		风扇损坏	更换风扇
U-15	外部设备故障	非操作键盘运行方式下，使用急停键	查操作方式
		失速情况下使用急停  键	正确设置运行参数
		外部故障急停端子闭合	处理外部故障后断开外部故障端子
U-16	RS485 通讯故障	波特率设置不当	适当设置波特率
		串行口通讯错误	按  键复位，寻求服务
		故障告警参数设置不当	修改 H3.08、H3.09 的设置
		上位机没有工作	检查上位机工作与否、接线是否正确
U-17	保留	保留	保留
U-18	电流检测电路故障	控制板连线或插件松动	检查并重新连线
		辅助电源损坏	寻求厂家或代理商服务
		霍尔器件损坏	寻求厂家或代理商服务
		放大电路异常	寻求厂家或代理商服务
U-19	保留	保留	保留
U-20	保留	保留	保留

故障代码	故障类型	可能的故障原因	对策
U-21	E <sup>2</sup> PROM 异常	控制参数的读写发生错误	 键复位寻求厂家或代理商服务
U-22	变频器硬件故障	过压或过流硬件电路故障	寻求厂家或代理商服务
U-23	保留	保留	保留
U-25	PID 反馈断线	PID 反馈断线故障	检查反馈配线
PoFF	停机时欠压	正常掉电或输入电压异常	检查输入电源
LoCC	密码设置有效	用户密码生效中	显示 LoCC 时, 按  后输入设置的用户密码值, 如用户密码忘记, 请寻求厂家或代理商服务

## 7.2 故障记录查寻

本系列变频器记录了最近 6 次发生的故障代码以及最后 1 次故障时的变频器运行参数, 查寻这些信息有助于查找故障原因。

故障信息全部保存于 Hd 组参数中, 请参照键盘操作方法进入 Hd 组参数查寻信息。

代号	内容	代号	内容
Hd. 00	前一次故障记录	Hd. 06	前一次故障时的设定频率
Hd. 01	前二次故障记录	Hd. 07	前一次故障时的输出频率
Hd. 02	前三次故障记录	Hd. 08	前一次故障时的输出电流
Hd. 03	前四次故障记录	Hd. 09	前一次故障时的输出电压
Hd. 04	前五次故障记录	Hd. 10	前一次故障时的直流母线电压
Hd. 05	前六次故障记录		

## 7.3 故障复位



- (1) 复位前必须彻底查清故障原因并加以排除, 否则可能导致变频器的永久性损坏。
- (2) 不能复位或复位后重新发生故障, 应检查原因, 连续复位会损坏变频器。
- (3) 过载、过热保护动作时应延时 5 分钟复位。

变频器发生故障时, 要恢复正常运行, 可选择以下任意一种操作:

- (1) 将 MI1、MI2、MI3、MI6 中任一端子设置成外部 RESET 输入 (H6.00~H6.02=10, H6.03=10) 后, 与 COM 端闭合后断开。
- (2) 当显示故障代码时, 确认可以复位之后, 按  键。
- (3) 切断电源。

## 第八章 保养和维护

### 8.1 日常保养及维护

变频器在使用中必须严格按照本《使用手册》的要求进行安装与操作。运行中因受环境温度、湿度、振动及内部元器件的老化及磨损等因素的影响，可能会使变频器出现潜在故障，为使变频器能够长期稳定地运行，有必要对变频器进行日常和定期的保养与维护。

表 8-1 日常检查项目表

检查频度		检查对象	检查内容	判断标准
日常	定期			
√		运行状态参数	(1) 输出电流	(1) 在额定值范围
			(2) 输出电压	(2) 在额定值范围
			(3) 内部温度	(3) 温升小于 35℃
√		冷却系统	(1) 安装环境	(1) 安装环境通风良好，风道无阻塞
			(2) 变频器本体风机	(2) 本体风机运转正常，无异常噪声
√		电机	(1) 发热	(1) 发热无异常
			(2) 噪音	(2) 噪音均匀
	√	变频器	(1) 振动发热	(1) 振动平稳，风温合理
			(2) 噪声	(2) 无异样响声
			(3) 导线、端子固定	(3) 固定螺丝无松动现象
√		运行环境	(1) 温度、湿度	(1) -10℃~+40℃ 40℃~50℃降额使用或强制散热
			(2) 尘埃、水及滴漏	(2) 无水漏痕迹、无尘埃
			(3) 气体	(3) 无异味

推荐使用下列仪表进行检测：

输入电压：电动式电压表；输出电压：整流式电压表；输入输出电流：钳形电流表。

### 8.2 易损部件的检查与更换

变频器内有些元器件在长期使用过程中会发生磨损或性能下降，为保证变频器稳定可靠地运行，应定期对变频器进行预防性维护，必要时更换相应的部件。

#### (1) 冷却风扇

当风扇出现轴承磨损、叶片老化等现象时，风扇可能会出现异常的噪音，甚至产生振动声，此时应考虑更换风扇。

#### (2) 滤波电解电容

当环境温度较高，频繁的负载跳变造成脉动电流增大，电解质老化时，有可能损坏电解电容，此时应更换电解电容。

### 8.3 变频器的保修

(1) 本产品保修期为十八个月（以机身条形码信息为准），在正常保存及使用情况因变频器本体原因产生的故障，我司将提供免费维修服务。

(2) 在保修期内，如发生以下情况，我司将视情况收取一定的维修费用。

1> 未严格按照《使用手册》或在不符合《使用手册》要求的环境下超出标准规范使用所引发的故障；

2> 将变频器用于非正常功能时引发的故障；

3> 未经允许，自行修理、改装所引起的故障；

4> 购买后由于保管不善、跌损或其它外在因素造成的损坏；

5> 由于电压异常、雷电、水雾、火灾、盐蚀、气体腐蚀、地震、风暴等自然灾害或与灾害相伴的原因所引起的故障；

6> 擅自撕毁产品标识(如:铭牌等);机身编号与保修卡不符。

(3) 服务费按实际费用计算，如另有合同，以合同优先的原则处理。

(4) 如您有问题可与代理商联系，也可直接与我公司联系。



超过保修期的机器，本公司亦将提供终生有偿维修服务。

**提示**

### 8.4 变频器的存贮

用户购买变频器后，暂时存贮和长期存贮必须注意以下几点：

(1) 避免将变频器存贮在高温、潮湿及含尘埃、金属粉尘的场所，要保证通风良好。

(2) 长时间存放会导致电解电容的劣化，必须保证在2年之内通电一次，通电时间不小于5小时，输入电压必须用调压器缓缓升高至额定值。

## 第九章 附录

### 附录一 ACD200 串行通讯协议

在ACD200 系列变频器中，提供RS485 通信接口，用户可通过PC/PLC 实现集中控制（设定变频器运行命令，功能码参数，读取变频器的工作状态及故障信息），以适应特定的使用要求。

#### 1. 相关功能参数

H3-08：通讯配置，选择通讯波特率和数据格式。

H3-09：本机地址，用来设定从机的地址。

H3-10：通讯超时时间，当经过该时间变频器仍未检测到通讯线上有信号时，将报通讯错误故障。此参数设为0 时，不检测通讯超时。

H3-11：本机应答延时，当变频器收到与地址匹配的帧后到开始返回应答帧的延迟时间。

应答延时过短可能导致上位机来不及接收。

#### 2. 协议内容

该串行通信协议定义了串行通信中传输的信息内容及使用格式。其中包括：主机轮询（或广播）格式；主机的编码方法，内容包括：要求动作的功能码，传输数据和错误校验等。从机的响应也是采用相同的结构，内容包括：动作确认，返回数据和错误校验等。如果从机在接收信息时发生错误，或不能完成主机要求的动作，她将组织一个故障信息作为响应反馈给主机。

#### 3. 应用方式

变频器接入具备RS485 总线的“单主多从” PC/PLC 控制网络。

#### 4. 总线结构

##### (1) 接口方式

RS485 硬件接口

##### (2) 传输方式

异步串行，半双工传输方式。在同一时刻主机和从机只能有一个发送数据而另一个只能接收数据。数据在串行异步通信过程中，是以报文的形式，一帧一帧发送。

##### (3) 拓扑结构

单主机多从机系统。从机地址的设定范围为1~247，0 为广播通信地址。网络中的从机地址必须是唯一的。

#### 5. 协议说明

ACD200 系列变频器通信协议是一种异步串行的主从ModBus 通信协议，网络中只有一个设备（主机）能够建立协议（称为“查询/命令”）。其他设备（从机）只能通过提供数据响应主机的“查询/命令”，或根据主机的“查询/命令”做出相应的动作。主机在此是指个人计算机（PC），工业控制设备或可编程逻辑控制器（PLC）等，从机是指ACD200 变频器。主机既能对某个从机单独进行通信，也能对所有下位从机发布广播信息。对于单独访问的主机“查询/命令”，从机都要返回一个信息（称为响应），对于主机发出的广播信息，从机无需反馈响应给主机。

## 6. 通讯资料结构

ACD200 系列变频器的ModBus 协议通信数据格式如下：

使用RTU 模式，消息发送至少要以3.5 个字符时间的停顿间隔开始。在网络波特率下多样的字符时间，这是最容易实现的(如下图的T1-T2-T3-T4 所示)。传输的第一个域是设备地址。可以使用的传输字符是十六进制的0...9, A...F。网络设备不断侦测网络总线，包括停顿间隔时间内。当第一个域（地址域）接收到，每个设备都进行解码以判断是否发往自己的。在最后一个传输字符之后，一个至少3.5 个字符时间的停顿标定了消息的结束。一个新的消息可在此停顿后开始。整个消息帧必须作为一连续的流传输。如果在帧完成之前有超过1.5 个字符时间的停顿时间，接收设备将刷新不完整的消息并假定下一字节是一个新消息的地址域。同样地，如果一个新消息在小于3.5 个字符时间内接着前个消息开始，接收的设备将认为它是前一消息的延续。这将导致一个错误，因为在最后的CRC 域的值不可能是正确的。

### ● RTU 帧格式：

帧头 START	3.5 个字符时间
从机地址 ADR	通讯地址：1~247
命令码 CMD	03：读从机参数；06：写从机参数
数据内容 DATA (N-1)	资料内容： 功能码参数地址，功能码参数个数，功能码参数值等。
数据内容 DATA (N-2)	
.....	
数据内容 DATA0	
CRC CHK 高位	检测值： CRC 值。
CRC CHK 低位	
END	3.5 个字符时间

### ● CMD（命令指令）及DATA（资料字描述）

命令码：03H，读取N 个字（Word）（最多可以读取12 个字）

例如：从机地址为01 的变频器的启始地址 002 连续读取连续2 个值

#### 主机命令信息

ADR	01H
CMD	03H
启始地址高位	F0H
启始地址低位	02H
寄存器个数高位	00H
寄存器个数低位	02H
CRC CHK 低位	有待计算其CRC CHK 值
CRC CHK 高位	

从机回应信息

ADR	01H
CMD	03H
字节个数	04H
资料 002H 高位	00H
资料 002H 低位	00H
资料 003H 高位	00H
资料 003H 低位	01H
CRC CHK 低位	有待计算其 CRC CHK 值
CRC CHK 高位	

命令码: 06H, 写一个字(Word)

例如: 将 5000 (1388H) 写到从机地址 04H 变频器的 001H 地址处。

主机命令信息

ADR	04H
CMD	06H
资料地址高位	F0H
资料地址低位	01H
资料内容高位	13H
资料内容低位	88H
CRC CHK 低位	有待计算 CRC CHK 值
CRC CHK 高位	

从机回应信息

ADR	04H
CMD	06H
资料地址高位	F0H
资料地址低位	01H
资料内容高位	13H
资料内容低位	88H
CRC CHK 低位	有待计算 CRC CHK 值
CRC CHK 高位	

● 校验方式——CRC 校验方式: CRC (Cyclical Redundancy Check)

使用RTU 帧格式, 消息包括了基于CRC 方法的错误检测域。CRC 域检测了整个消息的内容。CRC 域是两个字节, 包含16 位的二进制值。它由传输设备计算后加入到消息中。接收设备重新计算收到消息的CRC, 并与接收到的CRC 域中的值比较, 如果两个CRC 值不相等, 则说明传输有错误。

CRC 是先存入0xFFFF, 然后调用一个过程将消息中连续的8 位字节与当前寄存器中的值进行处理。



仅每个字符中的8Bit 数据对CRC 有效，起始位和停止位以及奇偶校验位均无效。

CRC 产生过程中，每个8 位字符都单独和寄存器内容相异或（XOR），结果向最低有效位方向移动，最高有效位以0 填充。LSB 被提取出来检测，如果LSB 为1，寄存器单独和预置的值相异或，如果LSB 为0，则不进行。整个过程要重复8 次。在最后一位（第8 位）完成后，下一个8 位字节又单独和寄存器的当前值相异或。最终寄存器中的值，是消息中所有的字节都执行之后的CRC 值。

CRC 添加到消息中时，低字节先加入，然后高字节。CRC 简单函数如下：

```
unsigned int crc_chk_value(unsigned char *data_value, unsigned char length)
{
    unsigned int crc_value=0xFFFF;
    int i;
    while(length--)
    {
        crc_value ^= *data_value++;
        for(i=0; i<8; i++)
        {
            if(crc_value & 0x0001)
            {
                crc_value = (crc_value >> 1) ^ 0xa001;
            }
            else
            {
                crc_value = crc_value >> 1;
            }
        }
    }
    return(crc_value);
}
```

#### ● 通信参数的地址定义

该部分是通信的内容，用于控制变频器的运行，变频器状态及相关参数设定。

读写功能码参数（有些功能码是不能更改的，只供厂家使用）：

功能码参数地址标示规则：

参数地址表示规则：

高位字节：固定为F0H

低位字节：00~FFH，具体见功能码参数表地址一栏，如地址栏为十进制数DCH，则低位字节为十六进制数DCH；

注意：

HE 组：除了HE.00，其他的参数既不可读取参数，也不可更改参数；有些参数在变频器处于运行状态时，不可更改；有些参数不论变频器处于何种状态，均不可更改；更改功能码参数，还要注意参

数的范围，单位，及相关说明。

另外，由于EEPROM 频繁被存储，会减少EEPROM 的使用寿命，所以，有些功能码在通讯的模式下，无须存储，只要更改RAM 中的值就可以了。要实现该功能，只要把该功能码地址的高位F 变成0 就可以实现。

相应功能码地址表示如下：

高位字节：固定为00H

低位字节：00~FF

如：功能码地址栏为7EH 不存储到EEPROM 中，地址表示为007EH；

该地址表示只能做写RAM，不能做读的动作，读时，为无效地址。

#### 停机/运行参数部分：

参数地址	参数描述
1000	通信频率设定值（-10000~10000）（十进制）
1001	运行频率
1002	母线电压
1003	输出电压
1004	输出电流
1005	<b>保留</b>
1006	<b>保留</b>
1007	运行速度
1008	MI 输入标志
1009	DO 输出标志
100A	AVI 电压
100B	ACI 电压
100C	<b>保留</b>
100D	计数值输入
100E	保留
100F	<b>保留</b>
1010	PID 给定
1011	PID 反馈
1012	PLC 步骤
1013	<b>保留</b>

注意：通信频率设定值是相对上限频率的百分数（-100.00%~100.00%），可做通信读写操作。

控制命令输入到变频器：（只写）

命令字地址	命令功能
2000	0001: 正转运行
	0002: 反转运行
	0003: 正转点动
	0004: 反转点动
	0005: 自由停机
	0006: 减速停机
	0007: 故障复位

读取变频器状态：（只读）

状态字地址	状态字功能
3000	0001: 正转运行
	0002: 反转运行
	0003: 停机

变频器故障描述：

变频器故障地址	变频器故障信息
8000	0000H: 无故障
	0001H: 逆变模块保护
	0002H: 加速运行过电流
	0003H: 减速运行过电流
	0004H: 恒速运行过电流
	0005H: 加速运行过电压
	0006H: 减速运行过电压
	0007H: 恒速运行过电压
	0008H: 控制电源故障
	0009H: 运行中欠压故障
	000AH: 变频器过载
	000BH: 电机过载
	000CH: 保留
	000DH: 保留
	000EH: 变频器过热
	000FH: 外部设备故障
	0010H: RS485通讯故障
0011H: 保留	
0012H: 电流检测电路故障	
0013H: 保留	
0014H: 保留	
0015H: EEPROM读写错误	
0016H: 变频器硬件故障	
0017H: 保留	

通讯故障信息描述数据（故障代码）：

通讯故障地址	故障功能描述
8001	0000: 无故障 0001: 密码错误 0002: 命令码错误 0003: CRC 校验错误 0004: 无效地址 0005: 无效参数 0006: 参数更改无效 0007: 系统被锁定

7. H3 组通讯参数说明

H3. 08	通讯配置	范围: LED 个位: 2~7 LED 十位: 0、1	05
--------	------	-----------------------------	----

H3. 08 利用个位、十位数码，对串行通讯的波特率 and 数据格式进行设置，其中 LED 个位代表通讯波特率，设定值如下：

- 2: 1200BPS
- 3: 2400BPS
- 4: 4800BPS
- 5: 9600BPS
- 6: 19200BPS
- 7: 38400BPS

LED 十位：表示数据格式，设定值如下：

- 0: 1—8—2 格式, 无校验. 即:1 位起始位, 8 位数据位, 1 位停止位, 无校验。
- 1: 1—8—1 格式, 偶校验. 即:1 位起始位, 8 位数据位, 1 位停止位, 偶校验。
- 2: 1—8—1 格式, 奇校验. 即:1 位起始位, 8 位数据位, 1 位停止位, 奇校验。

H3. 09	本机地址	范围: 0—247, 0 为广播地址	1
--------	------	--------------------	---

在串行口通讯时, 本功能码用来标识本变频器的地址. 当变频器与变频器之间要做主从机通信时, 0 为广播地址. 当设置为 0 时, 此变频器只接收不发送.



127 是广播地址，设置为广播地址时，只能接收和执行上位机的广播命令，而不会应答上位机。

H3. 10	通讯超时检出时间	范围: 0.0—1000.0S	0.0S
--------	----------	-----------------	------

当串行口通讯不成功时，其持续时间超过本功能码的设定值后，变频器即判定为通讯故障。  
当设定值为 0 时，变频器不检测串行口通讯信号，即本功能无效。

当该功能码设置成有效值时，如果一次通讯与下一次通讯的间隔时间超出通讯超时时间，系统将报通讯故障错误（U-16）。通常情况下，都将其设置成无效。如果在连续通讯的系统中，设置此参数，可以监视通讯状况。

H3. 11	本机应答延时	范围: 0—1000ms	5ms
--------	--------	--------------	-----

本机应答延时是指变频器串行口在接受并解释执行上位机发送来的命令后，直到返回应答时给上位机所需要的延迟时间，本功能码用来设置该延时。

8. 以下C 代码为PC 上串口通信模仿程序，可供用户参考（在TURBO C2.0 环境下编译执行）：

```

/*RS485&RS232 communication test program*/
#include<stdio.h>
#include<conio.h>
#include<process.h>
#include<dos.h>
unsigned int crc_chk_value(unsigned char *data_value,unsigned char length);
#define PORT 0x03F8 /*the address of COM1*/
/*the address offset value relative to COM1*/
#define IER 0x0001
#define BRDH 0x0001
#define LCR 0x0003
#define MCR 0x0004
#define LSR 0x0005
#define MSR 0x0006
unsigned char send_data_table[8]={0x01,0x06,0x20,0x00,0x00,0x02};
unsigned char receive_data_table[50];
void main()
{
unsigned int i;
unsigned char *p;
unsigned int crc_value;
outportb(PORT+MCR,0x08); /*interrupt enable*/
outportb(PORT+IER,0x01); /*interrupt as data in*/
outportb(PORT+LCR,(inportb(PORT+LCR)|0x80));
outportb(PORT,12); /*set baudrate=9600,12=115200/9600*/
outportb(PORT+BRDH,0x00);
outportb(PORT+LCR,0x1b); /*<8,N,2>=07H;<8,E,1>=1BH;<8,0,1>=0BH*/
p=send_data_table;
crc_value=crc_chk_value(p,6);
send_data_table[6]=crc_value&0x00ff;
send_data_table[7]=(crc_value>>8)&0x00ff;

```

```

i=0;
for(i=0;i<8;i++)
{
while(!(inportb(PORT+LSR)&0x20)); /*wait until THR empty*/
{
outportb(PORT, send_data_table[i]); /*send data to THR*/
printf("send data table %x = %x\n", i, send_data_table[i]);
}
}
i=0;
while(!kbhit())
{
if(inportb(PORT+LSR)&0x01)
{
receive_data_table[i]=inportb(PORT); /*read data from RDR*/
printf("receive data table %x = %x\n", i, receive_data_table[i]);
i++;
}
}
clrscr();
}
/*****/
unsigned int crc_chk_value(unsigned char *data_value, unsigned char length)
{
unsigned int crc_value=0xFFFF;
int i;
while(length--)
{
crc_value ^= *data_value++;
for(i=0;i<8;i++)
{
if(crc_value&0x01)
{
crc_value=(crc_value>>1)^0xa001;
}
}
}
}

```

```
else
{
crc_value=crc_value>>1;
}
}
}
return(crc_value);
}
```

附录二 制动单元及其制动电阻的选用

变频器功率		制动单元		每台制动单元需配制动电阻			制动转矩 10%ED
电压	最大容量 KW (HP)	型号 70BR	用量 (台)	推荐电阻值	单支电阻规格	用量	
单相 220V 系列	0.5(0.7)	内置		80W 200Ω	80W 120Ω	1	100%
	0.75(1.0)	内置		80W 200Ω	80W 120Ω	1	
	1.5(2.0)	内置		150W 100Ω	150W 100Ω	1	
	2.2(3.0)	内置		200W 80Ω	200W 68Ω	1	
	3.7(5.0)	内置		300W 50Ω	300W 50Ω	1	
三相 380V 系列	0.75(1.0)	内置		80W 400Ω	80W 400Ω	1	100%
	1.5(2.0)	内置		120W 330Ω	180W 300Ω	1	
	2.2(3.0)	内置		160W 250Ω	250W 250Ω	1	
	3.7(5.0)	内置		300W 150Ω	400W 150Ω	1	
	5.5(7.5)	内置		400W 100Ω	600W 100Ω	1	
	7.5(10)	内置		550W 75Ω	800W 75Ω	1	
	11(15)	内置		1000W 50Ω	1000W 50Ω	1	
	15(20)	内置		1500W 40Ω	1500W 40Ω	1	
	18.5(25)	4030	1	2500W 35Ω	2500W 35Ω	1	
	22(30)	4030	1	3000W 27.2Ω	1200W 6.8Ω	4	
	30(40)	4045	1	5000W 17.5Ω	2500W 35Ω	2	
	37(50)	4045	1	9600W 16Ω	1200W 8Ω	8	
	45(60)	4045	1	9600W 13.6Ω	1200W 6.8Ω	8	
	55(75)	4030	2	6000W 20Ω	1500W 5Ω	4	
	75(100)	4045	2	9600W 15Ω	1200W 7.5Ω	8	
	90(125)	4045	2	9600W 13.6Ω	1200W 6.8Ω	8	
	110(150)	4045	3	9600W 16Ω	1200W 8Ω	8	
	132(175)	4045	3	9600W 13.6Ω	1200W 6.8Ω	8	
	160(220)	4045	4	9600W 13.6Ω	1200W 6.8Ω	8	
220(300)	4045	5	9600W 13.6Ω	1200W 6.8Ω	8		
250(330)	4045	6	9600W 13.6Ω	1200W 6.8Ω	8		

●请选择本公司所推荐的功率数及电阻值。

●上表推荐的功率数及电阻值，均按制动转矩 100%和使用频率 10%计算，在满足负载需求和系统可靠的情况下，可适当增减电阻功率及电阻值；如要求增加制动转矩或使用频率较高的情况下，应适当改变制动电阻的功率及电阻值，或咨询本公司。

●在安装制动电阻时，请务必考虑周围环境的安全性，易燃性。







## 保修协议

1. 本产品保修期为十八个月（以机身条形码信息为准）或购买日起十二个月，保修期内按照使用说明书正常使用情况下，产品发生故障或损坏，我公司负责免费维修。
2. 保修期内，因以下原因导致损坏，需收取一定的维修费用；
  - A. 因使用上的错误及自行擅自修理、改造而导致的机器损坏；
  - B. 由于地震、火灾、风水灾害、雷击、异常电压或其他自然灾害等不可抗力的原因，以及各种人为因素等造成的产品损坏；
  - C. 购买后由于人为摔落及运输导致的硬件损坏；
  - D. 不按我司提供的用户手册操作导致的机器损坏；
  - E. 因机器以外的障碍（如外部设备因素）而导致的故障及损坏；
  - F. 擅自撕毁产品标识（如：铭牌）；
3. 产品发生故障或损坏时，请您正确、详细的填写《产品保修卡》中的各项内容。
4. 维修费用的收取，一律按照我司最新调整的《维修价目表》为准。
5. 本保修卡在一般情况下不予补发，诚请您务必保留此卡，产品在保修时出示给维修人员。
6. 在服务过程中如有问题，请及时与我司代理商或我公司联系。
7. 本公司国内销售的变频器免费售后服务范围限中国大陆境内（香港、台湾及海外用户请参照《海外保修条例》）。
8. 本协议解释权归青岛科润技术有限公司。

青岛科润技术有限公司

客户服务中心

地址：青岛市崂山区株洲路 177 号高科园惠特工业城三号楼四层

邮编：266100

网址：[Http://www.k-r.net.cn](http://www.k-r.net.cn)



## 产品保修卡

客户信息	单位地址:	
	单位名称:	联系人:
	邮政编码:	联系电话:
产品信息	产品型号:	
	机身条码:	
	代理商名称:	
故障信息	(维修时间与内容):	
	维修人:	



尊敬的用户：

您好！感谢您选用了科润技术有限公司产品。为了解产品在使用中的质量情况，更好地为您服务，请您在设备运行 1 个月时详细填写此表并邮寄或传真给我公司客户服务中心，当我们收到您填写完整的《产品质量反馈单》后，我们将给您寄去一份精美的纪念品，以表示我司的衷心谢意。如您能对我们提高产品和服务质量提出建议，便有机会获得特别奖励。

青岛科润技术有限公司  
客户服务中心

### 产品质量反馈单

用户姓名		电话	
地址		邮编	
产品型号		安装日期	
机器编号			
产品外观或结构			
产品性能			
产品包装			
产品资料			
使用中质量情况			
您对该产品的改进意见或建议			

青岛市崂山区株洲路 177 号高科园惠特工业城三号楼四层

邮 政 编 码：266100

技术支持电话：0532-88706968

传 真：0532-88706965

全国统一服务热线：400-670-6968