

TD3000高性能矢量控制变频器

用户手册

E1-20020508-C-1.1 (BOM: 31010403)

艾默生网络能源有限公司为客户提供全方位的技术支持，客户可与就近的艾默生网络能源有限公司办事处或客户服务中心联系，也可直接与公司总部联系。

版权所有，侵权必究。

艾默生网络能源有限公司

地址：深圳市龙岗区坂雪岗工业区华为基地电气厂房一楼、三楼

邮编：518129

公司网址：<http://www.avansys.com>

<http://www.emersonnetworkpower.com.cn>

客户服务热线：800—8302118

主 编： 裔 杰

编 委： 郑亚明 杜 强 刘国伟 何志明 李俊田 王玉雷 张科孟
李 明 姜 勇 吴小华 夏劲雄 傅 颖 于洪涛

审 核： 朱兴明 杜 忠 刘宏鑫 邱文渊

责任编辑： 黄秦莉

目 录

第一章 序 言	1	4.1.1 控制方式	20
1.1 开箱检查注意事项	1	4.1.2 频率设定方式	20
1.2 变频器型号说明	1	4.1.3 运行命令控制方式	20
1.3 变频器的铭牌	1	4.1.4 变频器的工作状态	20
1.4 变频器各部件名称说明	1	4.2 操作面板及其操作方法	21
1.5 安全注意事项	2	4.2.1 操作面板说明	21
1.5.1 安装	2	4.2.2 操作面板操作方法	24
1.5.2 配线	2	4.3 简单运转	29
1.5.3 维护	3	4.3.1 使用操作流程	29
1.6 使用注意事项	3	4.3.2 基本操作举例	30
1.6.1 电动机及机械负载运行注意事 项	3	第五章 功能参数表	34
1.6.2 变频器使用注意事项	3	5.1 功能表说明	34
1.7 报废时注意事项	4	5.2 功能表	34
第二章 系列型号与规格	5	5.2.1 F0 基本功能	34
2.1 变频器系列型号	5	5.2.2 F1 电机参数	35
2.2 产品技术指标及规格	5	5.2.3 F2 辅助参数	36
2.3 变频器系列尺寸（单位：mm）	6	5.2.4 F3 矢量控制	37
2.3.1 外形尺寸	7	5.2.5 F4 V/F控制	37
2.3.2 操作面板尺寸	7	5.2.6 F5 开关量端子	38
第三章 变频器的安装及配线	8	5.2.7 F6 模拟量端子	39
3.1 变频器的安装	8	5.2.8 F7 过程PID	40
3.2 键盘操作面板的拆卸和安装	8	5.2.9 F8 简易PLC	40
3.3 盖板的拆卸和安装	8	5.2.10 F9 通讯及总线	41
3.3.1 塑胶盖板的拆卸和安装	8	5.2.11 FA 增强功能	41
3.3.2 钣金盖板的拆卸和安装	9	5.2.12 Fb 编码器功能	42
3.4 变频器的配线	9	5.2.13 FC 保留功能	42
3.4.1 选配件与变频器的的连接	10	5.2.14 Fd 显示及检查	43
3.4.2 基本运行配线连接	11	5.2.15 FE 厂家保留	44
3.4.3 主回路输入输出和接地端子连 接	13	5.2.16 FF 通讯参数	44
3.4.4 控制板和接口板的端子连接 ...	14	5.3 厂家专用功能说明	45
第四章 变频器的操作及简单运转	20	第六章 详细功能介绍	46
4.1 名词解释	20	6.1 基本功能参数	46
		6.2 电机及其保护参数	53

6.2.1 电机额定及保护	53	8.3 变频器易损器件更换	87
6.2.2 电机调谐及参数	54	8.4 变频器的存贮	88
6.3 辅助功能参数	55	8.5 变频器的保修	88
6.4 矢量控制功能	62	第九章 选配件	89
6.5 V/F 控制专用功能	64	9.1 制动组件	89
6.6 开关量输入输出端子功能	66	9.1.1 制动单元	89
6.7 模拟量输入输出端子功能	72	9.1.2 制动电阻的选用	89
6.8 过程PID功能	75	9.1.3 制动单元外形和安装尺寸	90
6.9 简易PLC功能	76	9.1.4 外接制动单元的接线和功能	90
6.10 通讯及总线控制功能	77	9.2 交流和直流电抗器	90
6.11 增强功能	78	9.2.1 交流进线电抗器	90
6.12 编码器参数	80	9.2.2 交流输出电抗器	91
6.13 用户专用功能	81	9.2.3 直流电抗器	92
6.14 显示与检查功能	81	9.3 EMI滤波器推荐	93
6.15 通讯参数	82	9.4 通讯软件、通讯总线适配器	93
第七章 故障对策	83	9.5 键盘通讯电缆及键盘适配器	93
7.1 故障报警及对策一览表	83	9.6 串行通讯协议和后台监控软件包	93
7.2 报警复位	85	附录一 变频器在线缆行业等多粉尘现场	94
第八章 保养、维护	86	的安装使用要求	94
8.1 日常保养及维护	86	附录二 变频器EMC设计安装指南	95
8.2 定期维护	87	附录三 操作面板说明中英文对照	100
		附录四 索引	104

第一章 序言

感谢您使用艾默生网络能源有限公司产的TD3000系列高性能矢量控制变频器。

TD3000系列变频器是我公司自主开发生产的高品质、多功能、低噪音的矢量控制通用变频器。通过对电机磁通电流和转矩电流的解耦控制，实现了转矩的快速响应和准确控制，能以很高的控制精度进行宽范围的调速运行。具有电机参数自动调谐、零伺服控制、速度控制和转矩控制在线切换、转速跟踪、内置PLC、内置PID控制器、编码器给定及反馈信号断线监测切换、掉载保护、故障信号追忆、故障自动重启、内置制动单元、内置PG接口、28种故障监控、丰富的I/O端子和多达十种的速度设定方式，能满足各类负荷对传动控制的需求。键盘由LED显示运行数据和故障代码，LCD显示中/英文状态信息和操作说明，并能进行参数的上传拷贝和下传复写功能；功能强大的后台调试监控软件可通过内置的RS485接口组网监控运行；通

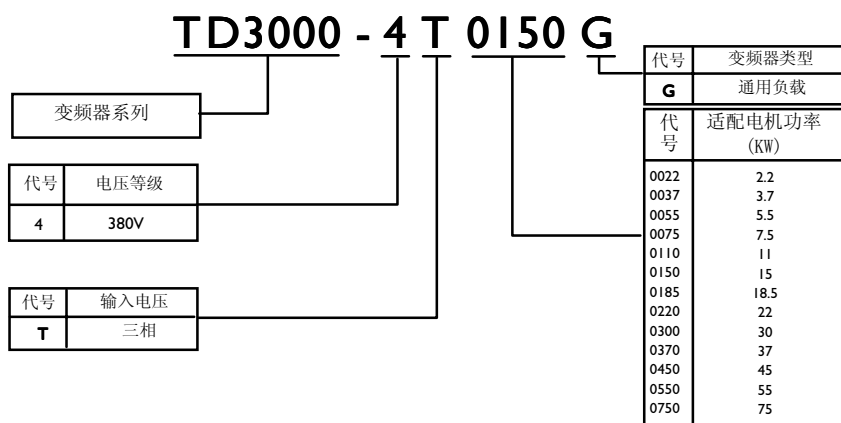
过TDS-PA01总线适配器可以接入符合国际标准的PROFIBUS现场总线控制系统。紧凑的结构，可灵活安装；按照国际标准进行设计和测试，保证产品的可靠性；丰富的选配件，供您进行多种配置选择。

在使用TD3000系列通用变频器之前，请您仔细阅读本手册，以保证正确使用。不正确的使用可能会造成变频器运行不正常、发生故障或降低使用寿命，乃至发生人身伤害事故。因此使用前应反复阅读本说明书，严格按说明使用。本手册为随机发送的附件，务必请您使用后妥善保管，以备今后对变频器进行检修和维护时使用。

1.1 开箱检查注意事项

在开箱时，请仔细确认：在运输中是否有破损现象；变频器铭牌的型号、规格是否与您的订货要求一致。如发现有遗漏或不相符的情况，请速与供应商联系解决。

1.2 变频器型号说明



1.3 变频器的铭牌

在变频器箱体的右侧板下方，贴有标示变频器型号及规格的铭牌，铭牌内容如图1-1所示。

1.4 变频器各部件名称说明

在本手册中，将多处提到变频器的各个部件。各个部件的名称及相对位置如图1-2、1-3所示。

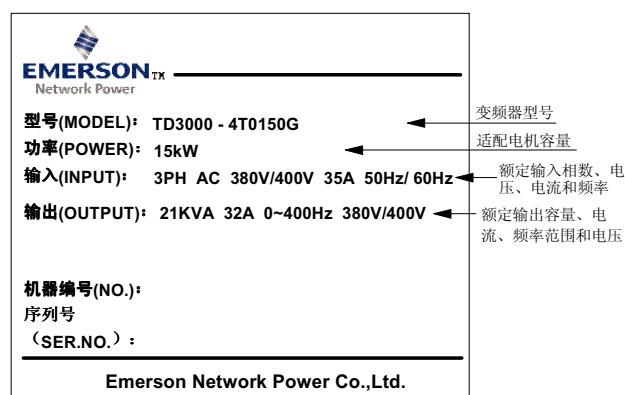


图1-1 变频器的铭牌

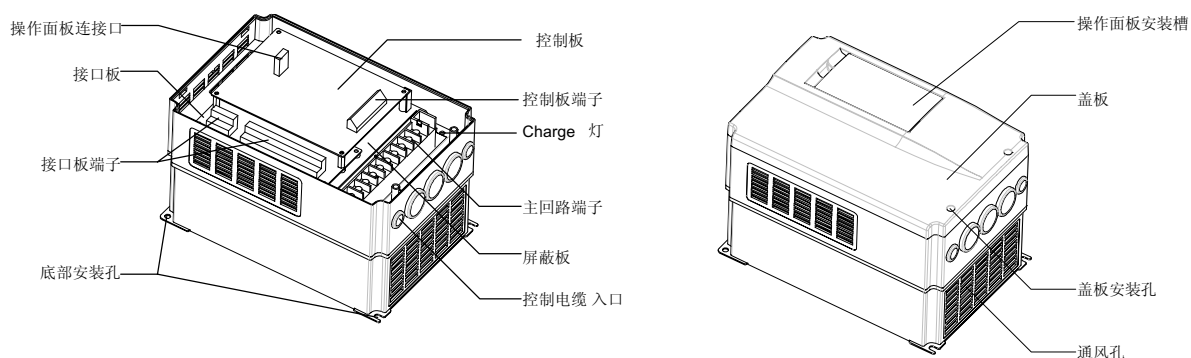


图1-2 15kW及以下变频器部件名称

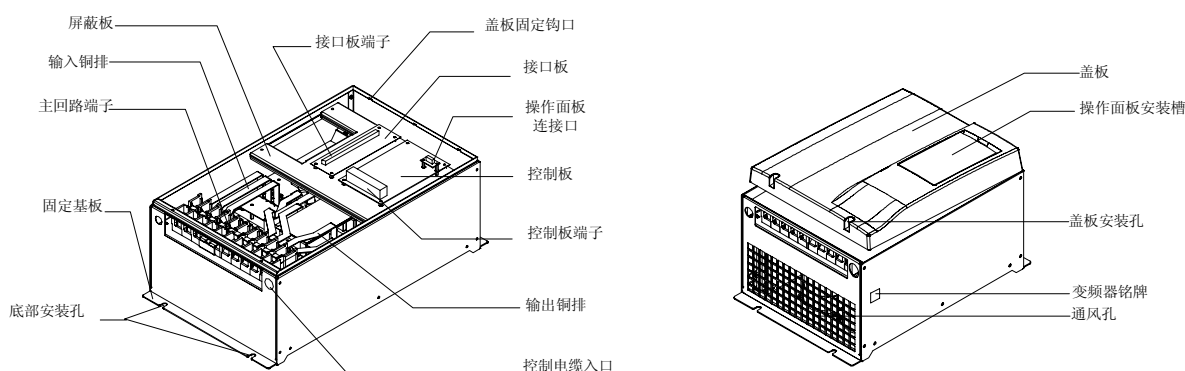


图1-3 22kW及以上变频器部件名称

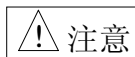
1.5 安全注意事项

“危险”与“注意”的定义：



危险

如果没有按要求操作，可能造成严重设备损坏或人员伤亡。



注意

如果没有按要求操作，可能造成中等程度的人员伤害或轻伤，或造成物质损失。

1.5.1 安装



危险

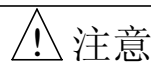
- 请安装在金属等不可燃物上，否则有发生火灾的危险。
- 不要把可燃物放在附近，否则有发生火灾的危险。
- 不要安装在含有爆炸气体的环境里，否则有引发爆炸的危险。

1.5.2 配线



危险

- 必须由具有专业资格的人员进行配线作业，否则有触电的危险。
- 确认输入电源处于完全断开的情况下，才能进行配线作业，否则有触电的危险。
- 必须将变频器的接地端子可靠接地，否则有触电的危险。



注意

- 不要将P/P1/PB与N短接，否则有发生火灾和损坏财物的危险。
- 主回路端子必须要与导线鼻子牢固连接，否则有损坏财物的危险。
- 严禁将控制板上的端子接在交流220V电源上，否则有损坏财物的危险。
- 主回路连接电缆的线鼻子，其裸露部分一定要用绝缘胶带包扎好，否则有短路爆炸和损坏财物的危险。

⚠ 危险

- 上电前必须将盖板盖好, 否则有触电和爆炸的危险。
- 不要把输入端子与输出端子混淆, 否则有爆炸和损坏财物的危险。
- 存贮时间超过2年以上的变频器, 上电时应先用调压器逐渐升压, 否则有触电和爆炸的危险。
- 通电情况下, 不要用手触摸变频器的端子, 否则有触电的危险。
- 不要用潮湿的手操作变频器, 否则有触电的危险。

1.5.3 维护

⚠ 危险

- 应在断开电源10分钟后进行维护操作, 此时充电指示灯彻底熄灭或确认正负母线电压在36V以下, 否则有触电的危险。
- 必须由专业人员更换零件。严禁将线头或将金属物遗留在机器内, 否则有发生火灾的危险。
- 更换控制板后, 必须在运行前进行相应的参数设置, 否则有损坏财物的危险。

1.6 使用注意事项

1.6.1 电动机及机械负载运行注意事项

1. 与工频运行比较

TD3000系列变频器为电压型变频器, 输出电压是PWM波, 含有一定的谐波。因此, 使用时电机的温升、噪声和振动会略有增加。

2. 恒转矩低速运行

变频器带普通电机长期低速运行时, 由于散热效果变差, 电机温度升高, 所以不宜长期低速运行。如果需低速恒转矩长期运行, 必须选用特殊的变频电机。

3. 电机的电子热保护值

变频器有过载电子热保护器, 按照用户设置的电机额定电流参数实施热保护。如果电机与变频器额定值不符合, 请务必调整保护值, 以保证电机的安全运行。

4. 在50Hz以上频率运行

超过50Hz运行, 除了考虑振动、噪音增大等因素外, 还必须确保符合电机轴承及机械装置的使用速度范围的要求, 务必事先查询。

5. 机械装置的润滑

减速箱及齿轮电动机等需要润滑的机械装置长期低速运行时, 由于润滑效果变差, 可能会带来损坏, 务必事先查询。

6. 位势负载

对于位势负载, 电机在四象限运行, 会出现负转矩运行工况, 此时变频器应考虑选配制动组件, 否则会产生过流或过压故障而跳闸。30kW及以上的变频器应选配外接制动单元及制动电阻, 22kW及以下的变频器内置制动单元, 只需外配制动电阻。

7. 负载装置的机械共振点

变频器在一定的输出频率范围内运行, 可能会遇到负载装置的机械共振点, 必须通过设置跳跃频率来避开。

1.6.2 变频器使用注意事项

1. 改善功率因数的电容或浪涌吸收用压敏器件

由于变频器的输出是电压源PWM脉冲波, 输出侧如安装有改善功率因数的电容或防雷用压敏电阻等, 都会造成变频器故障跳闸或器件的损坏, 务必请拆除, 如图1-4所示。

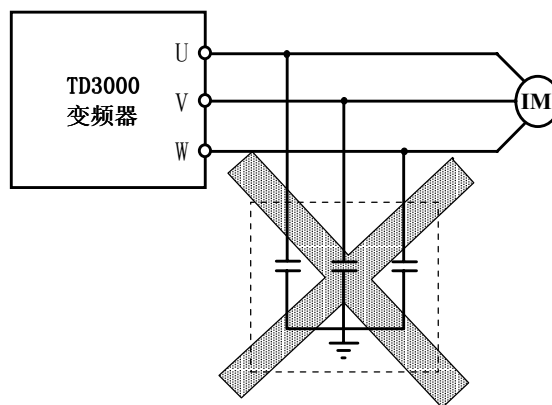


图1-4 变频器输出端禁止使用电容器

2. 额定电压值以外的使用

不适宜在电网电压超出允许输入工作电压范围时使用。如果电网电压超限, 请使用调压器进行变压处理。

3. 三相输入改成两相输入

不适宜改成两相输入, 否则可能会出现故障。如果现场只有两相电源, 应将缺相保护功能取消后, 降额使用。

4. 雷电冲击保护

变频器内装有雷击保护装置，对于雷电有一定的自我保护能力。

5. 海拔高度与降额使用

在海拔高度超过1000米的地区，由于空气稀薄造成变频器的散热效果变差，有必要降额使用。如图1-5所示为变频器的额定输出电流与海拔高度的降额关系曲线。

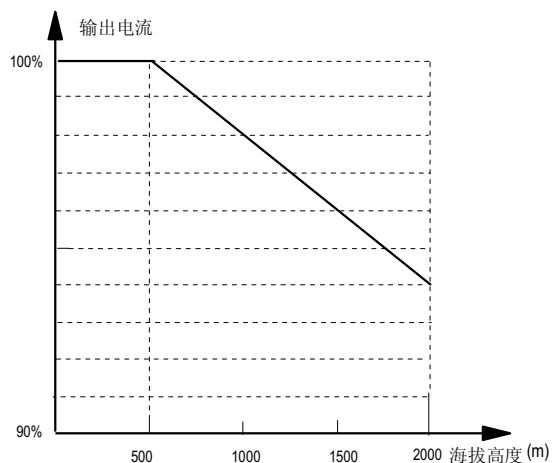


图1-5 变频器额定输出电流与海拔高度降额曲线

1.7 报废时注意事项

在报废变频器时，请注意：

电解电容的爆炸：主回路的电解电容和印刷板上电解电容焚烧时可能发生爆炸。

焚烧塑料的废气：盖板等塑胶件焚烧时会产生有毒气体。

处理方法：请作为工业垃圾进行处理。

第二章 系列型号与规格

2.1 变频器系列型号

变频器型号	额定容量(kVA)	额定输入电流(A)	额定输出电流(A)	适配电机(kW)
TD3000-4T0022G	3	6	5	2.2
TD3000-4T0037G	5.5	9	8	3.7
TD3000-4T0055G	8.5	14.2	13	5.5
TD3000-4T0075G	11	18	17	7.5
TD3000-4T0110G	17	26	25	11
TD3000-4T0150G	21	35	32	15
TD3000-4T0185G	24	38.5	37	18.5
TD3000-4T0220G	30	46.5	45	22
TD3000-4T0300G	40	62	60	30
TD3000-4T0370G	50	76	75	37
TD3000-4T0450G	60	92	90	45
TD3000-4T0550G	72	113	110	55
TD3000-4T0750G	100	157	152	75

2.2 产品技术指标及规格

项目		指标及规格
主电输入	额定电压; 频率	三相, 380V; 50Hz/60Hz
	变动容许值	电压: $\pm 20\%$, 电压失衡率 $<3\%$; 频率: $\pm 5\%$
主电输出	输出电压	三相, 0~380V
	输出频率	0Hz~400Hz
	过载能力	150%额定输出电流2分钟, 180%额定输出电流10秒
控制性能	调制方式	优化空间电压矢量PWM 模式
	控制方式	有PG反馈矢量控制 / 无PG反馈矢量控制 / V/F控制
	运行命令给定方式	面板给定; 外部端子给定; 通过串行通讯口由上位机给定
	速度设定方式	操作面板数字设定; 模拟设定; 上位机串行通讯等10种速度(频率)设定方式
	速度设定精度	数字设定: $\pm 0.01\%$ ($-10^{\circ}\text{C} \sim +40^{\circ}\text{C}$); 模拟设定: $\pm 0.05\%$ ($25^{\circ}\text{C} \pm 10^{\circ}\text{C}$)
	速度设定分辨率	数字设定: 0.01Hz; 模拟设定: 1/2000最大频率
	速度控制精度	有PG反馈矢量控制: $\pm 0.05\%$; ($25^{\circ}\text{C} \pm 10^{\circ}\text{C}$) 无PG反馈矢量控制: $\pm 0.5\%$; ($25^{\circ}\text{C} \pm 10^{\circ}\text{C}$)
	速度控制范围	有PG反馈矢量控制: 1: 1000; 无PG反馈矢量控制: 1: 100
	转矩控制响应	有PG反馈矢量控制: $< 150\text{ms}$; 无PG反馈矢量控制: $< 200\text{ms}$
	起动转矩	有PG反馈矢量控制: 200%/0rpm; 无PG反馈矢量控制: 150%/0.5Hz
转矩控制精度	$\pm 5\%$	

项目		指标及规格
控制 输入 输出 信号	设定参考电压源输出	2路, +/-10V, 5mA
	控制电压源输出	24 V, 100mA。也可通过PLC 端子由外部提供
	外部用户电源输入	1路, 接点输入端子的工作电源可使用外部有源接点的电源 (8~24V)
	模拟输入	2路, -10V~+10V DC, 11bit+符号位, 1路, 0~10V/0~20mA DC, 10bit, 由主板CN10 跳线在V/I侧的位置选择
	模拟仪表输出	2路, 0~20mA, 输出可编程, 11种输出量可选
	运行命令接点输入	2路, FWD/STOP 和REV/STOP 控制命令输入接点 端子
	可编程接点输入	8路可编程, 可选择故障复位、转矩控制、预励磁命令等30种运行控制命令
	PG信号输入	A+、A-、B+、B-差动输入 / A-、B-开路集电极码盘输入
控制 输入 输出 信号	FAM 频率信号输出	1路, 频率表信号 (输出频率为变频器输出频率的倍率信号)
	集电极开路输出	2路, 14种运行状态可选。最大输出电流50mA
	可编程继电器输出	1路, 14种运行状态可选, 触点容量: 250V AC /3A 或30V DC /1A
	故障报警继电器输出	1路, 触点容量: 250V AC /3A, 或30V DC /1A
	串行通讯接口	RS-485接口
显示	四位数码显示(LED)	设定频率、输出频率、输出电压、输出电流、电机转速、输出转矩、开关量端子等16种状态参数、编程菜单参数以及28种故障代码等
	中/英文液晶显示 (LCD)	控制方式、方向指示、当前编程或监视参数名称、报警内容、面板操作指导等
	指示灯(LED)	参数单位、设定方向、RUN/STOP状态、特殊状态说明、Charge灯说明
环境	使用场所	室内, 不受阳光直射, 无尘埃、腐蚀性气体、可燃性气体、油雾、水蒸汽、滴水或盐分等
	海拔高度	低于海拔1000米
	环境温度	-10℃~+40℃
	湿度	20%~90%RH, 无水珠凝结
	振动	小于5.9米/秒 ² (0.6G)
	存储温度	-20℃~+60℃
结构	防护等级	IP20
	冷却方式	强制风冷
安装方式	壁挂式	

2.3 变频器系列尺寸 (单位: mm)

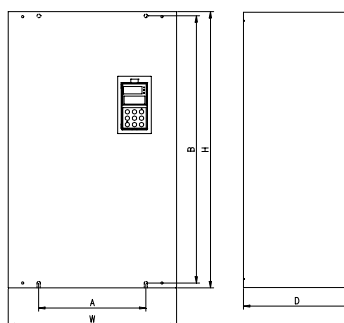
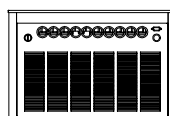
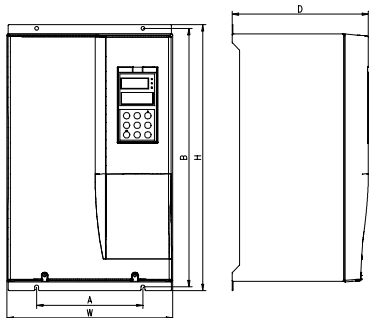
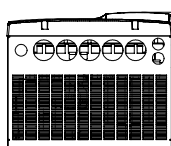


图 2-1 TD3000-4T0022G ~ TD3000-4T0370G外形尺寸1

图 2-2 TD3000-4T0450G ~ TD3000-4T0750G 外形尺寸2

2.3.1 外形尺寸

容量 尺寸	2.2kW	3.7kW	5.5kW	7.5kW	11kW	15kW	18.5kW	22kW	30kW	37kW	45kW	55kW	75kW
A(mm)	186				236	200	250	270	300				
B(mm)	285				365	486	604.5	637.5	747				
W(mm)	200				250	310	360	408	468				
H(mm)	300				380	500	622	664	770				
D(mm)	202				209	256	255	265	301				
安装孔径	6.8				6.8	7	9	10	10				
毛重(kg)	7.5				12	15	19	23	25	40	50	57	

2.3.2 操作面板尺寸

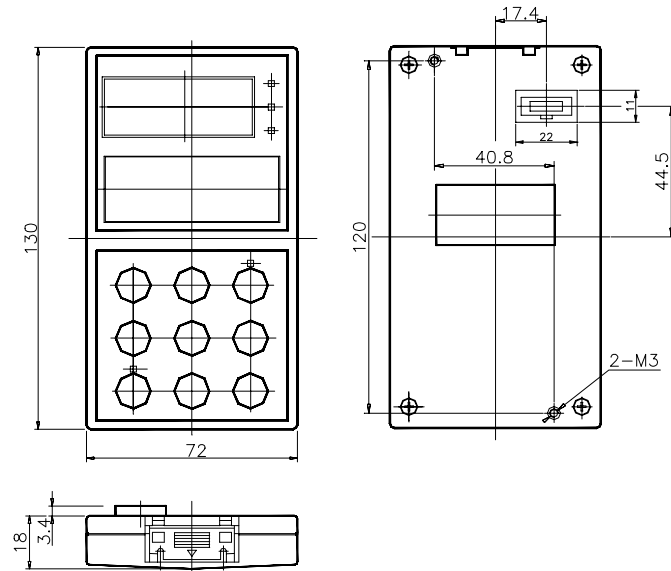


图 2-3 操作面板（键盘）尺寸

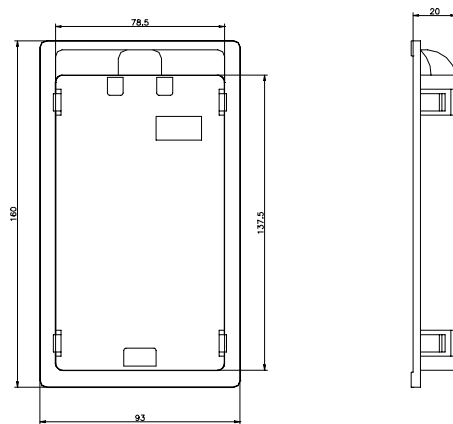


图 2-4 键盘盒尺寸

第三章 变频器的安装及配线

3.1 变频器的安装

请安装在室内通风良好的场所，一般应采用垂直安装方式。

选择安装环境时，应注意以下事项：

1、环境温度：在-10℃～+40℃运行；如果环境温度高于40℃，每增加5℃，应降额30%使用。

说明：

如果环境温度超过40℃，应加强通风散热，并按规定降额使用。

- 2、安装场所的湿度低于90%，无水珠凝结；
- 3、不要安装在多尘埃、多金属粉末的场所；
- 4、安装在不腐蚀性、爆炸性气体的场所；
- 5、安装在振动小于5.9米/秒²(0.6G)的场所；
- 6、安装在无阳光直射的场所。

如用户有特殊安装要求，请事先与我公司联系。

单台变频器的安装间隔及距离要求，如图3-1所示。

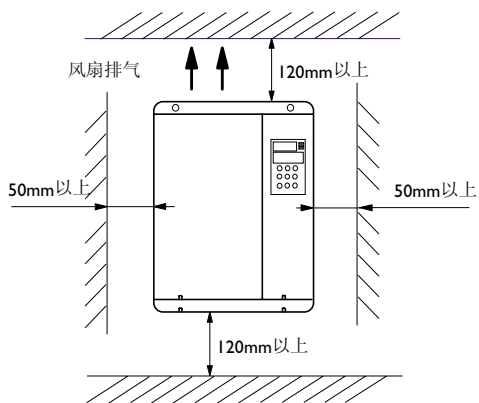


图3-1 单台变频器的安装

控制柜内安装多台变频器时，一般应采用并排安装方式，并配有进风口、出风口和专用散热风扇；如果采用上下安装方式时，变频器之间还应加装导流隔板，以确保散热效果良好；如图3-2所示。

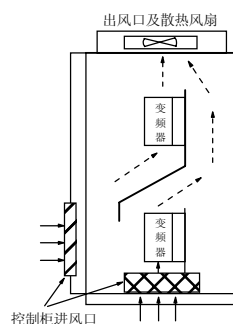


图3-2 多台变频器的安装

3.2 键盘操作面板的拆卸和安装

1、拆卸：将中指放在操作面板上方的手指插入孔，轻轻按住顶部的锁定弹片后再往外拉，即可拆下操作面板；如图3-3所示。

2、安装：先将操作面板的底部固定钩口对接在面板安装槽下方的安装爪上，用中指按住顶部的锁定弹片后往里推，到位后松开中指即可；如图3-3所示。

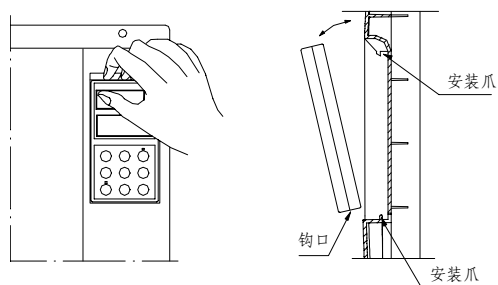


图3-3 键盘操作面板的拆卸和安装

3.3 盖板的拆卸和安装

TD3000系列变频器有两种盖板，塑胶盖板和钣金盖板。请对照您的机型，按下列步骤安装和拆卸。

3.3.1 塑胶盖板的拆卸和安装

塑胶盖板的拆卸和安装如图3-4所示。

1、塑胶盖板的拆卸

- (1) 取下操作面板；
- (2) 拆下盖板下部的两个螺钉；
- (3) 将盖板下部抬起5～10度，再往前平推移动10mm以上，直至盖板的安装爪从箱体顶部的钩口中退出，即可取下盖板。

2、塑胶盖板的安装

- (1) 将盖板倾斜5~10度；
- (2) 将盖板顶部的安装爪插在箱体顶部的钩口中；
- (3) 将盖板底部的安装螺孔对齐后，上好两个螺钉；
- (4) 安装好操作面板。

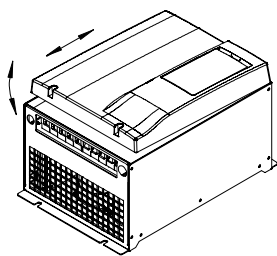


图3-4 塑胶盖板的拆卸和安装示意图

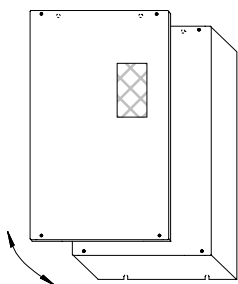


图3-5 钣金盖板的拆卸和安装示意图

说明：

塑胶盖板的拆卸和安装不能平行用力拉出，否则，会造成盖板上安装爪的损坏。

3.3.2 钣金盖板的拆卸和安装

钣金盖板的拆卸和安装如图3-5所示。

1、钣金盖板的拆卸

- (1) 取下操作面板；
- (2) 卸下盖板上所有螺钉；
- (3) 平行取下盖板。

2、钣金盖板的安装

- (1) 将盖板与箱体外框对齐后安装好螺钉；
- (2) 安装好操作面板。

3.4 变频器的配线

! 危险

- 只有在可靠切断变频器供电电源，键盘面板的所有指示LED熄灭，并等待至少5分钟以上，然后才可以打开变频器盖板。
- 只有在确认变频器内部右下方的充电指示灯（Charge 灯）已经熄灭，主回路端子P、N之间的电压值在DC36V以下后，才能开始内部配线工作。
- 变频器内部接线工作只能由经过培训并被授权的合格专业人员进行。
- 当连接紧急停止或安全回路时，在操作前后要认真检查其接线。

! 注意

- 使用前要认真核实变频器的额定输入电压是否与交流供电电源的电压一致。
- 变频器出厂前已通过耐压试验，用户不可再对变频器进行耐压试验。
- 需要外接制动电阻或制动单元时，请参见第九章的内容。

1、请务必在供电电源和变频器电源输入端子（R、S、T）间接入断路器（MCCB）或熔断器。断路器（MCCB）的选择请参照表3-1。

2、请务必保证在变频器主电路的PE端子与供电电源的保护地之间可靠连接地线，接地电缆的线径不能小于变频器R、S、T输入端进线电缆的线径，并且接地阻抗应小于0.2Ω。

3、请务必保证变频器主电路端子与电缆连接高度可靠。

4、完成电路接线后，请检查以下几点。

- (1) 所有连线是否都正确无误？
- (2) 有无线路漏接？
- (3) 各端子和连接线之间是否有短路或对地短路？

表3-1 空气开关、主电路和控制端子连线电缆规格表

型号 TD3000—	进线开关	主电路连线电缆(mm ²)		控制电路连线电缆(mm ²)
	空气开关MCCB (A)	输入	输出	控制端子线
4T0055G	32	4	4	1
4T0075G	40	6	6	1
4T0110G	63	6	6	1
4T0150G	63	6	6	1
4T0185G	100	10	10	1
4T0220G	100	16	16	1
4T0300G	125	25	25	1
4T0370G	160	25	25	1
4T0450G	200	35	35	1
4T0550G	200	35	35	1
4T0750G	250	70	70	1

3.4.1 选配件与变频器的连接

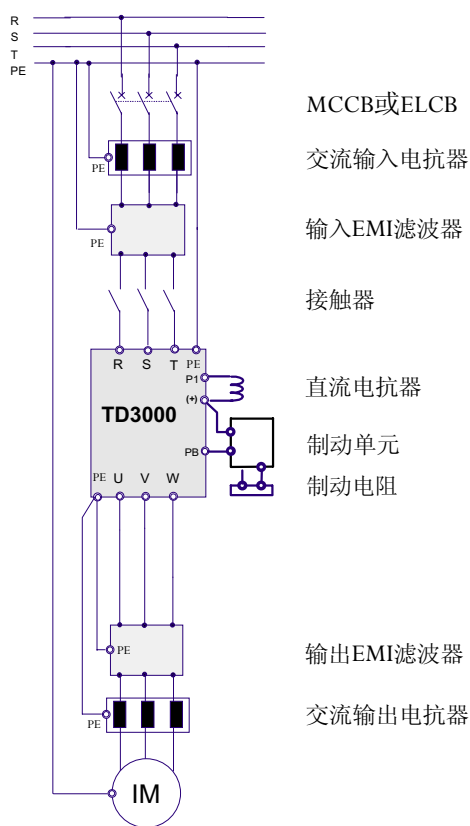


图3-6 选配件与变频器的连接

1、断路器（MCCB）或熔断器(ELCB)作为变频器的电源开关，同时还可对供电电源起保护作用。断路器（MCCB）的选择请参照表3-1。注意不能用MCCB或ELCB来控制变频器的启停。

2、交流输入电抗器

当电网波形畸变严重，或变频器在配置直流电抗器后，变频器和电源之间高次谐波的相互影响还不能满足要求时，可增设交流输入电抗器。

交流输入电抗器还可提高变频器输入侧的功率因数。

3、输入侧EMI滤波器

可选配EMI滤波器来抑制从变频器电源线发出的高频噪声干扰。

4、接触器

在系统保护功能动作时能切除电源，防止故障扩大。注意不要用接触器来控制电机的启停。

5、直流电抗器

为防护电源对变频器的影响，保护变频器和抑制高次谐波，在下列情况下，应配置直流电抗器。

(1) 当给变频器供电的同一电源节点上有开关式无功补偿电容器屏或带有可控硅相控负载时，因电容器屏开关切换引起的无功瞬变致使网压突变和相控负载造成的谐波和电网波形缺口，有可能对变频器的输入整流电路造成损害；

(2) 当变频器供电三相电源的不平衡度超过3%时；

(3) 当要求提高变频器输入端的功率因数到0.93时；

(4) 当变频器接入大容量变压器时，变频器的输入电源回路流过的电流有可能对整流电路造成损害。一般情况下，当变频器供电电源的容量大于550KVA以上时，变频器需要配置直流电抗器。

6、输出侧EMI滤波器

可选配EMI滤波器来抑制变频器输出侧产生的干扰噪声和导线漏电流。

7、交流输出电抗器

当变频器到电机的配线较长（超过20米）时，可抑制由导线分布电容引起的过流。

交流输出电抗器还可抑制变频器的无线电干扰。

8、选配件的技术参数请参见第九章。

3.4.2 基本运行配线连接

适用机型：TD3000-4T0022G~TD3000-4T0220G

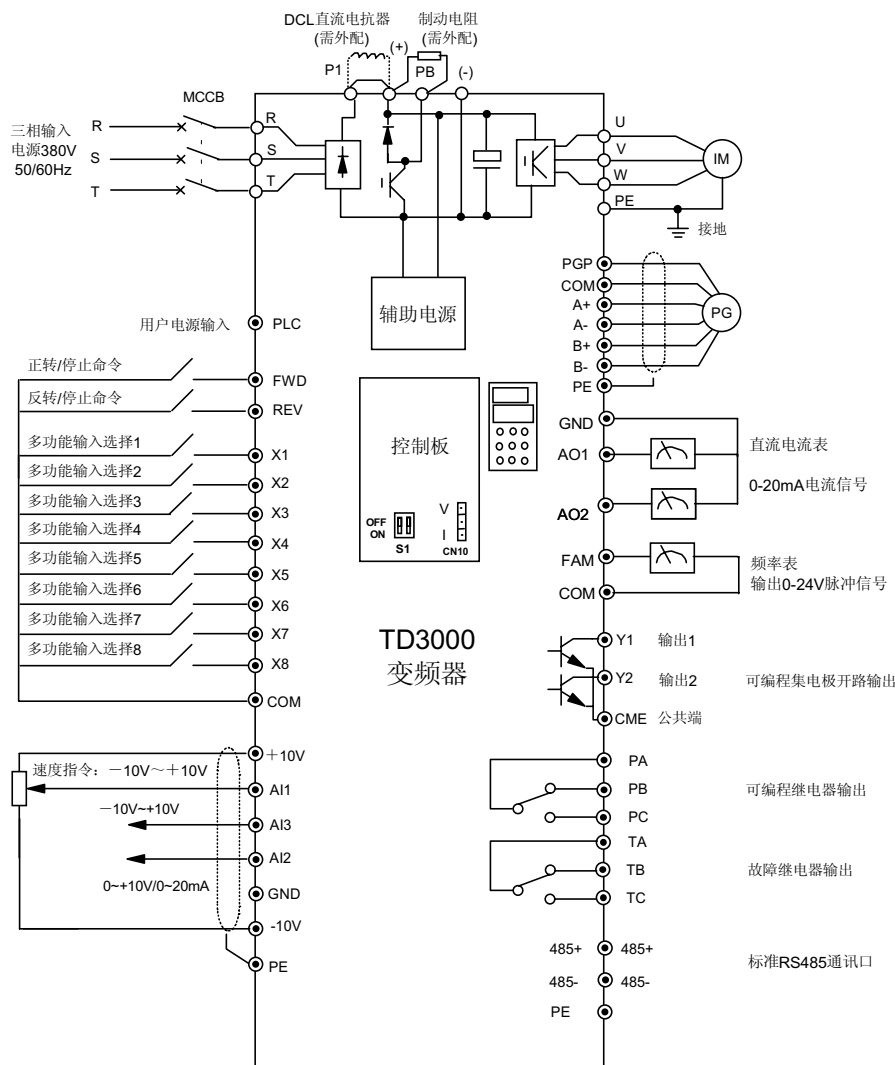


图 3-7 基本配线图 1

注：

- 1、AI2可选择输入电压或电流信号，由控制板上的CN10跳线开关的位置切换；
- 2、辅助电源引自正负母线（+）和（-）；
- 3、内含制动单元，使用时需在（+）、PB之间连接制动电阻；
- 4、图中“O”为主回路端子，“⊙”为控制端子；
- 5、控制端子的使用，请参看第五、六章的内容。

适用机型：TD3000-4T0300G~TD3000-4T0750G

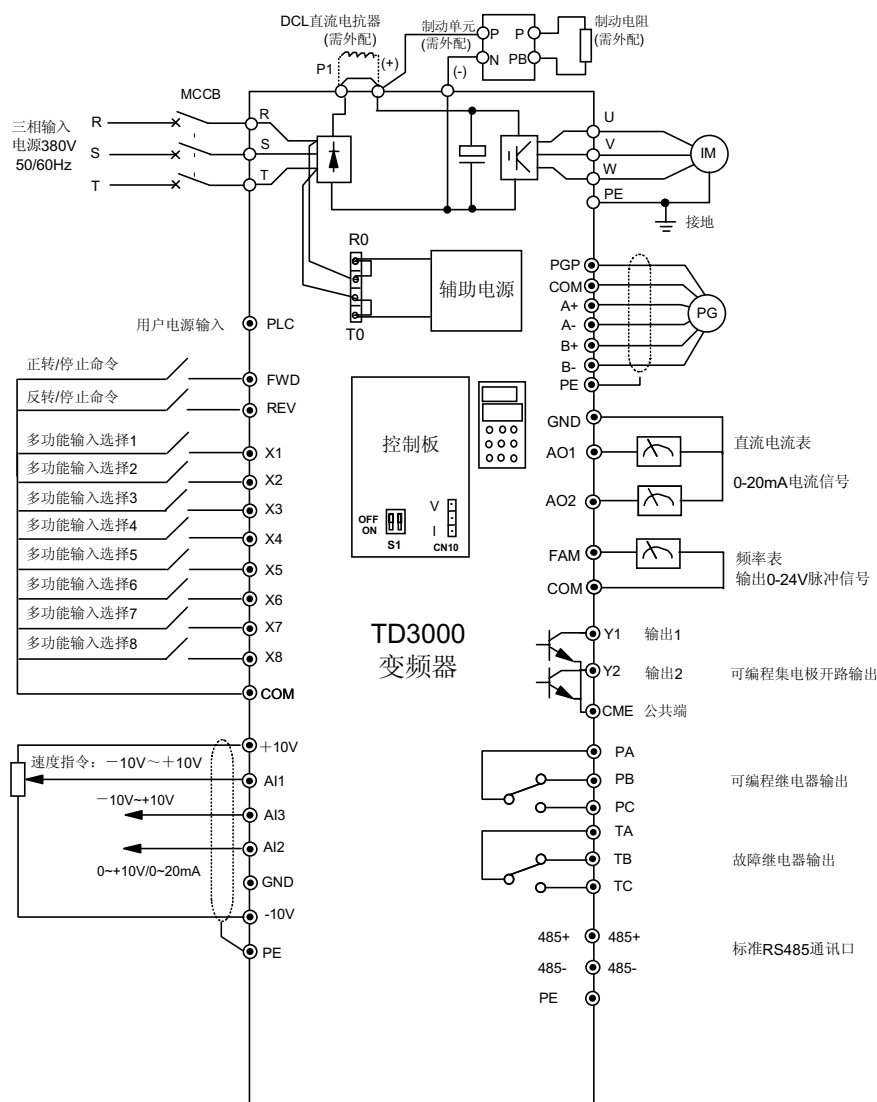


图 3-8 基本配线图 2

注：

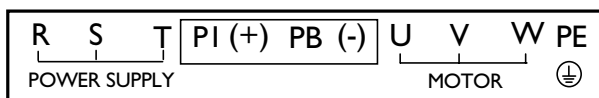
- 1、AI2可选择输入电压或电流信号，由控制板上的CN10跳线开关的位置切换；
- 2、出厂时，辅助电源输入引自R0、T0，R0、T0已与三相输入的R、T端短接，如果用户想外引控制电源，须将R与R0、T与T0的短路片拆除后，再从R0、T0外引控制电源。
严禁不拆短路片外引控制电源，以免造成短路事故；
- 3、如需外配制动组件，则应包括制动单元和制动电阻；连接制动单元时须注意正负极性。
- 4、图中“O”为主回路端子，“⊖”为控制端子；
- 5、控制端子的使用，请参看第五、六章的内容。

3.4.3 主回路输入输出和接地端子连接

⚠ 危险

• 使用前必须确认变频器的接地端子PE已可靠接地, 否则可能导致发生电击或火灾事故。

适用机型: TD3000-4T0022G~TD3000-4T0150G



适用机型: TD3000-4T0220G

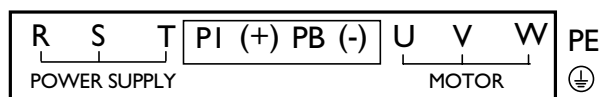


表 3-2 22 kW及以下变频器主电路端子名称及功能描述

端子名称	功能说明
R、S、T	三相交流电源输入端子380V, 50 / 60 Hz
(+)、PB	外接制动电阻预留端子
P1、(+)	外接直流电抗器预留端子
(+)	直流正母线输出端子
(-)	直流负母线输出端子
U、V、W	变频器三相交流输出端子
PE	接地端子

适用机型: TD3000-4T0300G ~TD3000-4T0750G

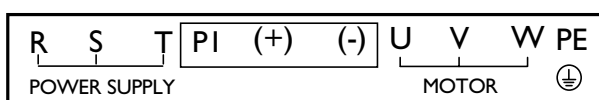


表 3-3 30 kW及以上变频器主电路端子名称及功能描述

端子名称	功能说明
R、S、T	三相交流电源输入端子 380V, 50 / 60 Hz
P1、(+)	外接直流电抗器预留端子
(+), (-)	外接制动单元预留端子。(+)、(-)分别是直流母线的正、负输出端子
U、V、W	变频器三相交流输出端子
PE	接地端子

1、主电路电源输入端子 (R、S、T)

(1) 主电路电源输入端子 (R、S、T) 必须通过线路保护用断路器 (MCCB) 或带漏电保护的断路器连接至三相交流电源, 一般情况下使用不需考虑连接相序。

(2) 为了使系统保护功能动作时能切除电源和防止故障扩大, 建议在输入侧安装电磁接触器控制主回路电源的通断, 并与变频器的故障输出继电器连锁动作, 以保证安全。

(3) 为了降低从变频器电源线耦合的高频干扰噪声, 可以在变频器的电源输入侧安装型号、规格匹配的噪声滤波器。

2、变频器输出端子 (U、V、W)

(1) 绝对禁止交流电源输入与变频器的输出端子U、V、W相连接; 也绝对禁止交流电源输入与变频器的P1、(+)、(-)、PB 端子相连接。

(2) 变频器的输出端子 U、V、W, 要按正确的相序连接至三相交流电动机的接线端子 U、V、W; 如果电动机旋转方向错误, 则交换任意两相的接线即可。

(3) 变频器输出侧禁止连接电容器和浪涌吸收器。

(4) 绝对禁止变频器输出端子之间短路或接地。

(5) 为了抑制变频器输出侧产生的干扰噪声, 降低对其它设备的干扰, 可在变频器输出侧选配变频器专用的噪声滤波器; 还可以通过把变频器的输出电缆线 U、V、W 穿入接地金属管, 并与控制信号线分开布置的方法来减少干扰, 如图3-9所示。

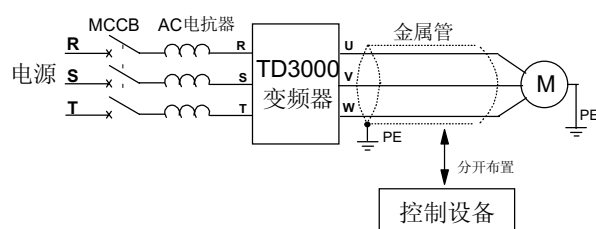


图3-9 降低变频器输出干扰的方法

(6) 变频器和电动机之间配线很长时, 由于线间分布电容产生较大的高频电流, 可能造成变频器过电流跳闸保护, 同时也会由于漏电流增加, 使电流显示精度变差; 因此变频器与电机之间的配线长度最好不要超过100米, 如配线很长时, 则需选配输出侧滤波器或降低工作载频使用。

3、直流电抗器连接端子 (P1、(+))

(1) 为了改善功率因数可以连接直流电抗器。出厂时，P1, (+) 之间连接有短路块。如果要使用直流电抗器，则应先取下该短路块，然后再接入直流电抗器。

(2) 不使用直流电抗器时，请勿取下短路块，**并要拧紧螺钉，否则变频器不能正常工作。**

4、外部制动电阻连接端子 ((+)、PB)

(1) TD3000变频器22kW及以下机型中，已内置制动单元。一般情况下，电机进行制动时，由于电机内部存在损耗可产生约20%电机额定转矩的制动转矩。若损耗转矩不够使用，则需要用(+)，PB 端外接制动电阻。制动电阻的计算选择请参见第九章。

(2) 制动电阻的配线长度应小于5米。

(3) 制动电阻的温度会由于能量释放而升高，在安装时应注意安全防护和良好通风散热。

5、外部制动单元连接端子 ((+)、(-))

(1) TD3000变频器30kW及以上机型，无内置制动单元；使用时可在(+)、(-) 端子外接制动单元，在制动单元的(+)、PB端子连接制动电阻。制动单元与制动电阻的规格选择请参见第九章。

(2) 变频器与制动单元之间的连线长度应小于5米；制动单元与制动电阻的连线长度应小于5米。

(3) 请特别注意：变频器与制动单元P、N 的极性，不能接反；变频器(+)、(-) 端也不允许直接连接制动电阻，否则会损坏变频器或导致发生火灾。

6、接地端子 (Ⓧ PE)

(1) 为了保证安全使用，防止发生电击和火灾事故，请务必保证在变频器主电路的PE端子与供电电源的保护地之间可靠连接地线，接地电缆的线径不能小于变频器R、S、T 输入端进线电缆的线径，并且接地阻抗应小于0.2 Ω。

(2) 变频器最好有单独的专用外部接地点，接地线外表皮推荐使用黄绿色。多个变频器接地时，注意不应使接地线形成环路。

3.4.4 控制板和接口板的端子连接

1、DSP控制板端子CN11

(1) CN11 端子排列如下：

485+	485-	PE	+10V	-10V	GND	AI1	AI2	AI3	GND	AO1	AO2
------	------	----	------	------	-----	-----	-----	-----	-----	-----	-----

(2) CN11 端子功能说明如表3-4 所示。

表 3-4 控制板CN11 端子功能表

类别	端子标号	名称	端子功能说明	规格
通讯	485+	通讯接口	485差分信号正端	标准RS-485通讯接口 请使用双绞线或者屏蔽线
	485-		485差分信号负端	
模拟输入	AI1-GND	模拟输入1	用F6 组功能码选择输入电压范围、极性和其它功能	输入电压：0~±10V 输入电阻：20k Ω 分辨率：11bit+符号
	AI3-GND	模拟输入3		
	AI2-GND	模拟输入2		
模拟输出	AO1-GND	模拟输出1	用F6 组功能码选择输出电流的增益和偏置，共有11 种运行状态可供选择	输出范围：0~20mA。外接500 Ω 电阻可转换成0~10V电压信号
	AO2-GND	模拟输出2		
电源	+10V-GND	+10V电源	模拟输入用+10V参考电源	最大允许输出电流5mA
	-10V-GND	-10V电源	模拟输入用-10V参考电源	最大允许输出电流5mA
	GND	内部电源地	模拟信号和±10V电源的参考地	内部与COM、CME 隔离
屏蔽	PE	屏蔽接地	屏蔽层接地端。模拟信号线、485通讯线的屏蔽层可接在此端子	在内部与主回路接线端子PE相连

(3) 模拟输入端子连接注意事项

由于模拟输入信号特别容易受到外部干扰的影响，配线时必须使用屏蔽电缆，而且配线长度应尽可能短，并将屏蔽层近端良好接地，如图3-10所示。

(4) 串行通讯接口连接注意事项

① 将通讯用的屏蔽电缆连接到控制板的RS485 通讯接口端子上，屏蔽层近端良好接地。

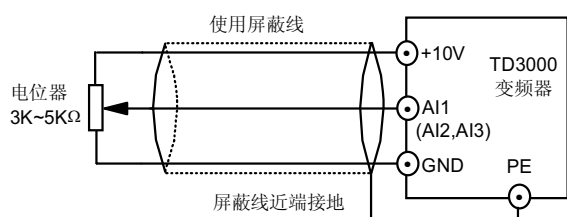


图3-10 模拟输入端子的连接方法

② 变频器通过内置的标准 RS485接口能与PC机和 PLC等主机进行串行通讯，实现主机对变频器功能码的快速修改及运行状态的直观监控，并可组网运行。

③ 通过选配的TDS-PA01现场总线适配器可接入符合国际标准的PROFIBUS现场总线。

变频器串行通讯接口端子的接线如图3-11所示。

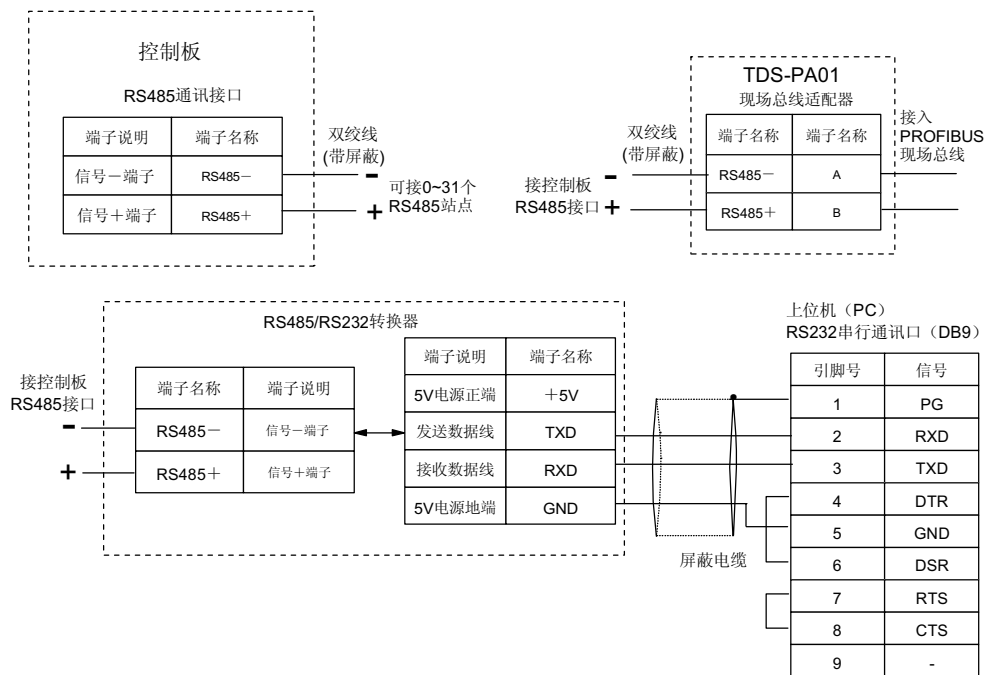


图3-11 变频器串行通讯接口端子的接线

2、接口板端子CN1和CN2

(1) CN1端子排序如下：

X1	X2	X3	X4	X5	COM	X6	X7	X8	Y1	Y2	CME
FWD	COM	REV	FAM	PLC	PE	PGP	COM	A+	A-	B+	B-

(2) CN2端子排序如下：

PA	PB	PC
TA	TB	TC

(3) CN1和CN2端子功能说明如表3-5所示。

表 3-5 接口板CN1、CN2 端子功能表

类别	端子标号	名称	端子功能说明	规格
接点输入	FWD—COM	正转/停止命令端子	正转开关量命令	光耦隔离输入：24V _{DC} / 5mA X1~X7端子的最高输入频率：10Hz X8端子的最高输入频率：50kHz
	REV—COM	反转/停止命令端子	反转开关量命令	
	X1—COM	多功能输入选择1	8 路可编程开关量输入端子，可由F5组功能码编程选择输入30种运行控制命令 当选择端子为12bit并行二进制速度设定方式时，其它功能失效 X8端子可编程定义为用外部的频率输入信号来设定变频器的运行频率	
	X2—COM	多功能输入选择2		
	X3—COM	多功能输入选择3		
	X4—COM	多功能输入选择4		
	X5—COM	多功能输入选择5		
	X6—COM	多功能输入选择6		
	X7—COM	多功能输入选择7		
X8—COM	多功能输入选择8			
码盘信号	A+	码盘信号A	CN4 短路块位于DI侧，选择码盘信号由A+、A-、B+、B- 差动输入； CN4 短路块位于位于OCI侧，选择码盘信号由A-，B-开路集电极输入	差动输入时码盘电源电压范围：+8V~24V 最高输入频率：120kHz
	A-			
	B+	码盘信号B		
	B-			
运行状态输出	Y1—CME	开路集电极输出1	可由F5组功能码编程选择14种运行状态输出	允许最大负载：24V _{DC} 最大输出电流：50mA 输出阻抗：30~35Ω
	Y2—CME	开路集电极输出2		
	CME	Y1、Y2输出公共端	Y1、Y2晶体管开路集电极输出的公共端	在内部与COM隔离
	PA	可编程继电器输出	可由F5组功能码编程选择14种运行状态	PA-PB：常闭 PA-PC：常开 触点容量：250V _{AC} /3A 30V _{DC} /1A
	PB			
	PC			
	TA	故障继电器输出	变频器故障报警继电器输出	TA-TB：常闭 TA-TC：常开 触点容量：250V _{AC} /3A 30V _{DC} /1A
	TB			
	TC			
FAM—COM	频率表输出	输出脉冲信号的频率为变频器运行频率的倍率（倍率由F5.19决定）	输出频率范围：500Hz~10kHz/ 24V	
电源	PGP—COM	+24V 电源	开关量端子和码盘供电电源	最大输出电流：100mA
	PLC	用户电源输入端	用户电源输入端子	输入电压范围：8~24V， PLC与COM内部隔离
	COM	电源公共端	共3个公共端子，与其它端子配合使用	COM与PE、CME内部隔离
屏蔽	PE	屏蔽接地	屏蔽层接地端子	内部与主回路端子PE相连

(4) 端子接线注意事项

请使用多芯屏蔽电缆或绞合线（参照表3-1选择）连接控制端子。使用屏蔽电缆时，电缆屏蔽层的近端（靠变频器的一端）应连接到变频器的接地端子PE。布线时控制电缆应充分远离主电路和强电线路（包括电源线、电机线、继电器、接触器连接线等）20cm以上，并避免并行放置，建议采用垂直布线，以防止由于干扰造成变频器误动作。

(5) 编码器（PG）接线注意事项

PG 信号线的连接方式，要与PG 的型号相对应，并注意正确设置 CN4 短路块的位置。

差动输出、集电极开路输出和推挽输出编码器的接线图，分别如图3-12、图3-13 和图3-14 所示。

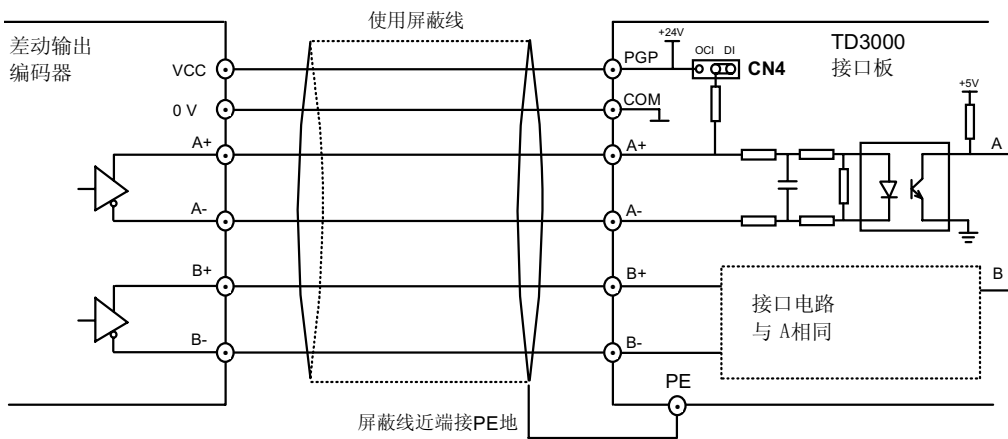


图3-12 差动输出编码器接线图

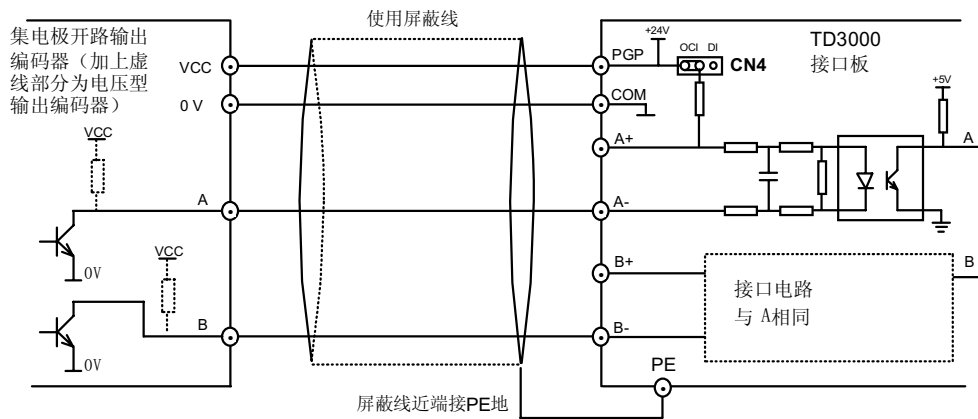


图3-13 集电极开路输出编码器（加上虚线为电压型输出编码器）接线图

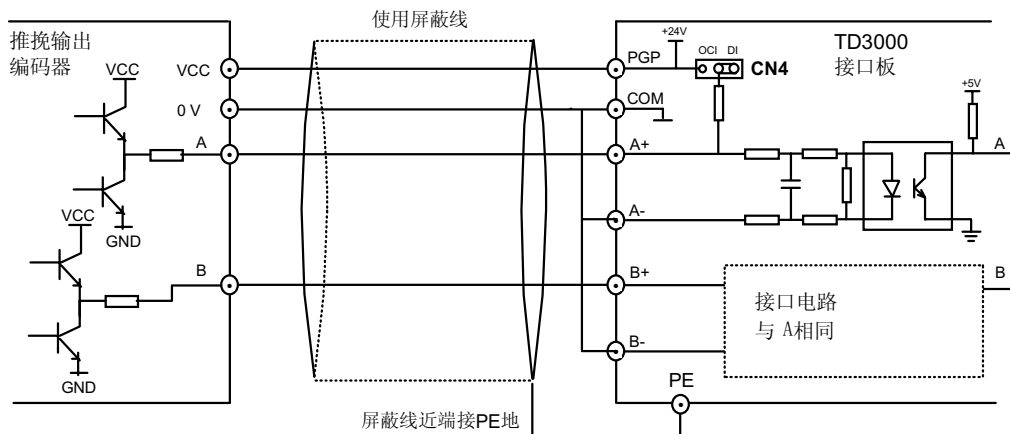


图3-14 推挽输出编码器接线图

注意：

在编码器接线的过程中，请务必注意不要将PGP端子和COM端子短接，否则可能会造成接口板上R11电阻损坏。

(6) 继电器端子接线注意事项

请使用表3-1推荐的电缆线连接继电器输出端子。

如果驱动感性负载（例如电磁继电器、接触器），则应加装浪涌电压吸收电路；如：RC吸收电路（注意其漏电流应小于所控制接触器或继电器的保持电流）、压敏电阻、或续流二极管等（用于直流电磁回路，安装时一定要注意极性）。吸收电路的元件要就近安装在继电器或接触器的线圈两端；如图3-15所示。

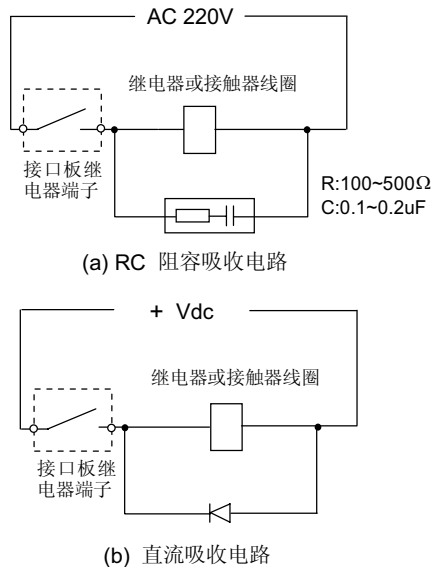


图3-15 浪涌电压吸收电路

(7) 用户电源端子接线注意事项

开关量输入端子可使用变频器内部的24V 电源，接线方式请参见图3-16。

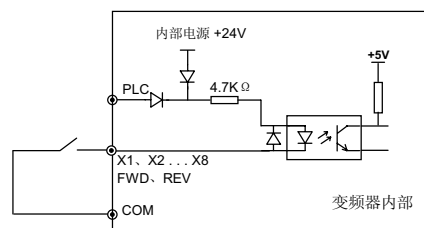


图3-16 使用内部24V电源的连线

开关量输入端子也可使用从外部提供的电源（用户电源），该电源从 PLC 端子接入，接线方式请参见图3-16。

图中，外接用户电源的推荐电压范围为8 ~24V（对 X1 ~ X7 端子适用）。使用 X8 端子时外接用户电源的推荐电压范围为18 ~24V。

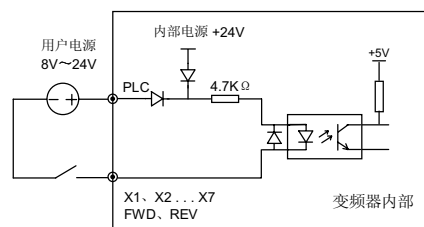


图3-17 使用外部用户电源的连线

3、控制板和接口板上的跳线、拨码开关设置

变频器投入正常使用前，应正确设置控制板和接口板上的所有跳线开关。各跳线开关的位置如图3-18 所示，跳线开关的功能以及设置说明请参见表3-6。

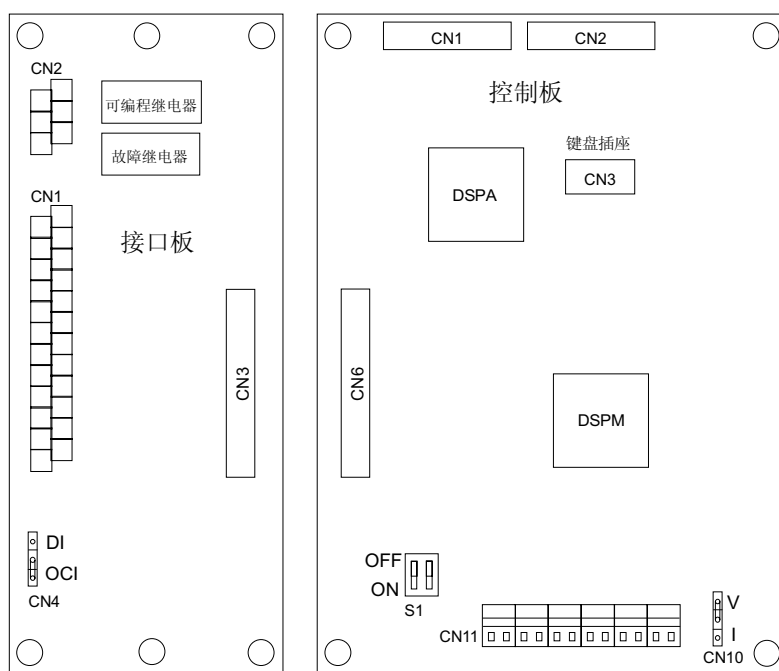


图3-18 控制板、接口板的跳线开关位置示意图

表3-6 控制板、接口板的跳线开关功能及设置说明

跳线开关	位置	功能及设置说明	出厂设置
CN4	接口板	短路块位于 DI 侧选择码盘信号由A+、A-、B+、B-差动输入； 短路块位于 OCI 侧选择码盘信号由A-、B-开路集电极输入	OCI侧
CN10	控制板	AI2 输入方式选择： 短路块位于 V 侧选择电压输入：0~+10V；短路块位于 I 侧选择电流输入：0~20mA	V侧
S1	控制板	RS485通讯口终端器设置选择。 拨码开关ON：采用终端器；拨码开关OFF：不用终端器。 当该RS485通讯端口位于RS485通讯网络电缆的末端时，需使用终端器	OFF

第四章 变频器的操作及简单运转

4.1 名词解释

本节定义和解释描述变频器控制、运行及状态的术语和名词。请仔细阅读，将有助于您正确使用变频器。

4.1.1 控制方式

TD3000 变频器有三种控制方式：无PG矢量控制、有PG矢量控制和V/F控制。运行控制方式由功能码 F0.02 选择。

方式0：无PG矢量控制，即无速度传感器矢量控制，又称为开环矢量控制。适用于不安装码盘，对起动转矩和速度控制精度要求较高，常规V/F控制方式满足不了的应用场合。

方式1：有PG矢量控制，即有速度传感器矢量控制，又称为闭环矢量控制。适用于要求转矩响应更快，控制精度更高的场合。

方式2：V/F控制方式。除常规V/F控制应用外，还可应用于单变频器驱动一个以上电机的使用场合。

说明：

PG 是指光电测速脉冲编码器。

4.1.2 频率设定方式

设定变频器运行频率（速度）的方法和物理通道。

TD3000变频器具有十种频率设定方式，详细使用方法请参见F0.03 的使用说明。

4.1.3 运行命令控制方式

变频器接受运行控制命令如起动、停止、点动等命令操作的物理通道。

运行控制命令方式可以在 F0.05 功能码中选择，共有以下三种：

- 1、键盘（操作面板）控制：用操作面板上的的**RUN**、**STOP**、**JOG**等键进行命令控制；
- 2、外部端子控制：用外部控制端子FWD、REV进行运行命令控制，或由 F5参数组 功能码定义的开关量输入端子进行运行命令控制；

3、上位机通讯控制：上位机通过变频器内置的串行通讯接口进行起动、停止等命令控制。

说明：

在非操作面板命令控制方式下，键盘STOP键的功能可由FA.02功能码选择，请参见第六章FA参数组的说明。

4.1.4 变频器的工作状态

变频器在带电时，会出现五种工作状态：停机状态、编程状态、运行状态、故障报警状态和P.OFF 状态，分别说明如下：

1、停机状态

变频器重新上电或减速停止输出，在未接到运行控制命令之前，处于停机状态。此时键盘的运行状态指示灯熄灭，LED/LCD的缺省停机状态显示参数由功能码Fd.02 选择，也可通过**▶▶**键循环切换显示由Fd.02定义的其它7个停机状态显示参数。显示方式为闪烁显示。

2、编程状态

变频器可以通过操作面板的**MENU/ESC**键或上位机软件中的“功能码”选项，切换到能对各功能码参数进行读取或修改操作的状态，这个状态就是编程状态。

编程状态可以显示功能代码、参数数值，修改位为闪烁显示方式。

3、运行状态

变频器在停机、无故障的状态，接受运行命令后，便进入运行状态。

在正常运行状态时，操作面板的运行状态指示灯点亮，通过**▶▶**键，LED/LCD可以循环切换显示Fd.00和Fd.01功能码中所定义的状态参数。显示为非闪烁显示方式。

4、故障报警状态

变频器出现故障并显示故障代码的状态。

故障状态闪烁显示故障代码，可由操作面板**STOP/RESET**键、控制端子或通讯命令进行故障复位操作。在故障报警状态时，可通过**MENU/ESC**键退出故障代码显示，进入编程状态。

5、P.OFF 状态

变频器在运行和停止的过程中，LED 有时会显示P.OFF（欠压），原因有三种：

- (1) 直流母线欠电压;
- (2) 控制电源欠电压;
- (3) 上电和下电过程中。

在P.OFF 状态下，所有键盘操作被封锁，以防止误操作。

4.2 操作面板及其操作方法

操作面板（键盘）是TD3000变频器的标准配置。用户可以通过操作面板对变频器进行参数设定、状态监视、运行控制等操作。

熟悉操作面板的功能与使用，是使用TD3000系列变频器的前提。请您在使用前仔细阅读本节的内容。

4.2.1 操作面板说明

TD3000 变频器的键盘操作面板，主要由LED数码管、LED指示灯、LCD液晶显示屏和按键四个部分组成，其外形及各功能区如图4-1所示。

1、操作面板按键功能说明

操作面板按键功能说明请参见表4-1。

表 4-1 操作面板按键功能

按键	名称	功 能
	菜单选择切换键	编程状态与其它状态的切换键，进行参数显示与编程菜单的切换。在编程菜单状态下操作该键则返回到前一级菜单
	功能选择键/存储键	在编程状态下进入下一级菜单。在三级菜单状态下完成参数的存储操作
	上键	功能码、菜单组、或设定参数值递增
	下键	功能码、菜单组、或设定参数值递减
	移位键	在运行状态或停机状态时，可循环切换LED的显示参数；在编程状态下设置数据时，可以改变设置数据的修改位
	运行命令键	在键盘控制方式下，用于起动变频器；在进行电机自动调谐时，用于起动调谐过程
	停止命令/故障复位键	变频器运行时用于停机操作；双击为紧急停机（急停）；故障报警状态时为复位操作键。在非键盘运行控制时，该键的功能可定义，请参见 FA.02 功能码的说明
	点动键	变频器点动运行控制。按住该键进行点动运行，松开则停机
	方向命令切换键	在键盘运行命令控制方式时，将当前的运行方向命令取反

注：执行紧急停机（急停）命令时，变频器将停止输出，电机处于自由停车状态。

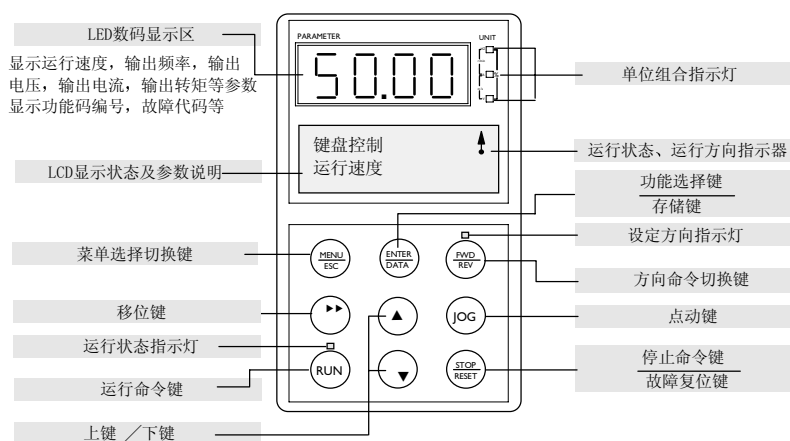


图 4-1 操作面板（键盘）示意图

2、操作面板LED指示灯说明

操作面板共有5个LED指示灯，其中三个用于单位组合指示，一个用于运行状态指示，一个用于设定方向指示。

LED指示灯在各种状态下分别处于点亮、熄灭或闪烁状态，说明如下。

运行状态指示灯：位于RUN键正上方，有点亮、熄灭两种状态，在各种运行控制命令下均指示系统的运行状态。

点亮表明变频器处于运行或调谐状态；熄灭表示处于停机状态。

设定方向指示灯：位于FWD/REV键正上方，有点亮、熄灭、以及闪烁三种状态，用于指示当前运行命令方向。点亮表明变频器的设定转向处于正向，熄灭处于反向。当变频器处于端子运行控制方式且停机的状态下，设定方向指示灯闪烁。

单位组合指示灯：由三个指示灯组成，位于LED数码管的右侧，其显示状态的不同组合分别对应六种单位，指示当前LED显示参数的单位。状态组合与单位的对应关系如图4-2所示。

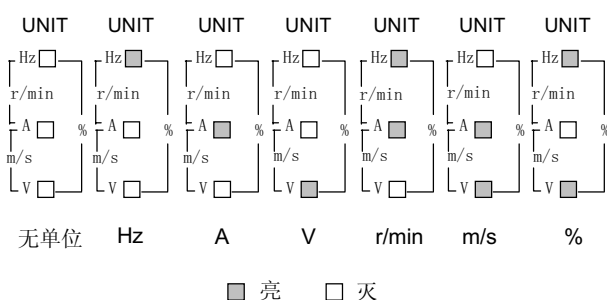


图4-2 单位指示灯状态与单位对应关系

3、操作面板的工作状态

(1) 上电初始化

变频器上电时，操作面板进行大约5秒钟的初始化过程，在这个过程中，操作面板LCD显示“TD3000 ENYDRIVE”，LED数码管则稳定显示“8.8.8.8.”，初始化过程中，操作面板的LED指示灯处于熄灭状态，如图4-3所示。

说明：

在操作面板上电初始化过程中，若LED数码管没有显示“8.8.8.8.”或显示不完整，则说明数码管工作不正常；若上电后LED一直显示“8.8.8.8.”，或者LCD一直显示“TD3000 ENYDRIVE”，则可能是操作面板插座与控制板接触不良等原因造成通讯失败。如以上情况不能排除，请与供应商联系。

(2) 停机状态

在变频器停机时，操作面板状态如图4-4所示。LED数码管闪烁显示缺省停机状态参数，其右侧的单位指

示灯指示该参数的单位。LCD液晶屏第一行显示当前变频器的运行控制方式（键盘控制、端子控制或通讯控制），第一行的右侧是停机标志。LCD液晶屏第二行处于两个画面的定时切换状态中，一个画面为LED显示参数的名称，如“设定速度”等；另一个画面为按键操作说明，如“M/E进入菜单”，提示按MENU/ESC键可进入编程菜单，进行参数设置。停机时运行状态指示灯处于熄灭状态，此时按▶▶键，LED可以循环切换显示停机状态参数。

(3) 运行状态

在停机状态，变频器接到正确的运行命令后，进入运行状态。如图4-5所示，此时LED数码管与右侧的单位指示灯显示参数及其单位。LCD的第一行显示变频器运行信息，如开环矢量、闭环矢量、V/F、PLC、PID、点动、转矩控制等。LCD第一行的右侧是旋转的运行方向指示器，其旋转方向表示变频器的实际运转方向：顺时针为正方向。LCD第二行处于参数信息和操作说明两个画面的定时切换状态之中，一个画面为LED数码管显示参数的名称，如“频率设定”等；另一个画面为按键操作说明，如“8切换参数”，表示按该键LED可以循环切换显示运行状态参数。

在运行状态，运行状态指示灯一直点亮；设定方向指示灯表示变频器命令设定方向：灯亮代表正方向。在该状态下，按MENU/ESC键可以进入编程菜单，进行参数查看等操作。

说明：

变频器输出及电机正转方向的规定：对TD3000变频器，当变频器输出端子U、V、W分别对应接入电机的X、Y、Z端子，且变频器三相输出的相序为U相超前V相、V相超前W相时，变频器输出及电机旋转的方向定义为正转方向。

运行方向指示器显示电机的实际运转方向，顺时针为正向。设定方向指示灯表示设定方向命令的指向，灯亮为正向。当变频器处于端子运行控制方式并且停机的状态下，设定方向指示灯闪烁。当变频器处于键盘运行控制方式时，按下FWD/REV键后，设定方向命令立即改变，设定方向指示灯的状态也相应改变。但由于存在机械惯性，电机实际转向的改变会有一个过程，运行方向指示器显示电机的实际运转方向，也不会立即改变；因此在电机正反转加减速的过程中，设定方向指示灯和运行方向指示器的显示有时可能会不一致。电机实际转向、设定方向指示灯、运行方向指示器之间的关系如图4-6所示。

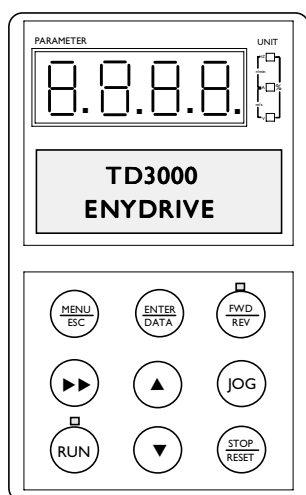


图 4-3 上电初始化



图4-4 待机状态

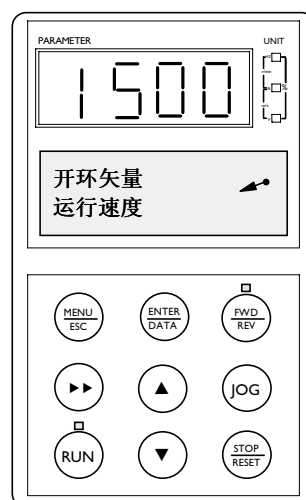


图 4-5 运行状态

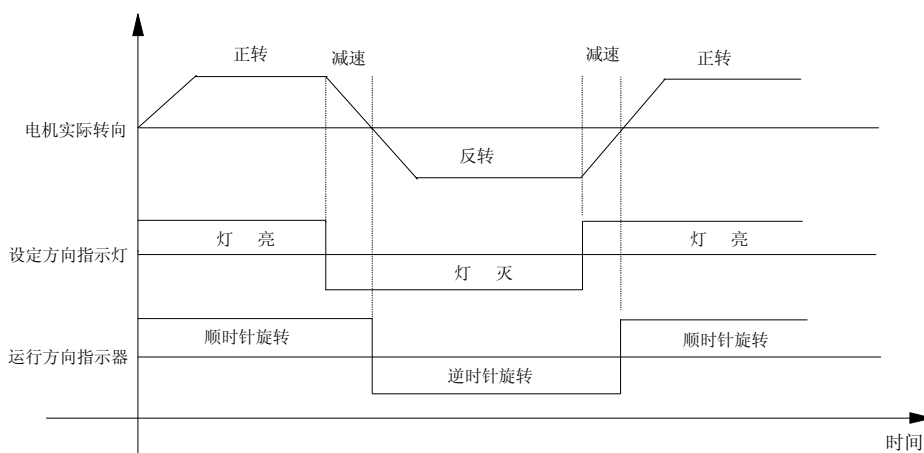


图 4-6 电机实际转向、设定方向指示灯、运行方向指示器的时序图

(4) 故障报警状态

变频器处于待机状态、运行状态及编程状态时，如果检测到故障，就会立即报出相应的故障信息，如图4-7所示。此时，LED数码管闪烁显示故障代码，LCD则显示相应的故障说明信息。在出现故障时，TD3000变频器可以通过MENU/ESC键进入编程菜单，查询故障状态记录参数（E023 键盘读写故障除外），请参看第七章的说明。

出现故障报警时，在切换到报警显示画面后，按 **STOP/RESET** 键可复位故障。如果该故障已消失，则返回正常状态；如果故障继续存在，则重新显示故障代码。

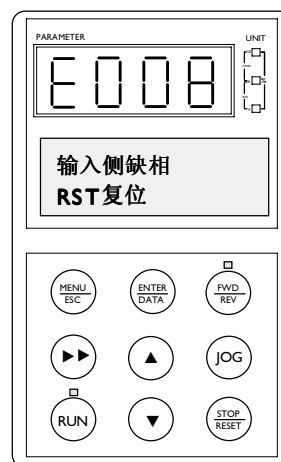


图 4-7 故障报警状态示意图

4.2.2 操作面板操作方法

1、操作面板参数设置操作流程

TD3000 变频器的操作面板参数设置方法，采用三级菜单结构，可方便快捷地查询、修改功能码参数。

三级菜单分别为：功能参数组（一级菜单）→功能码（二级菜单）→功能码设定值（三级菜单）。操作流程如图4-8所示。

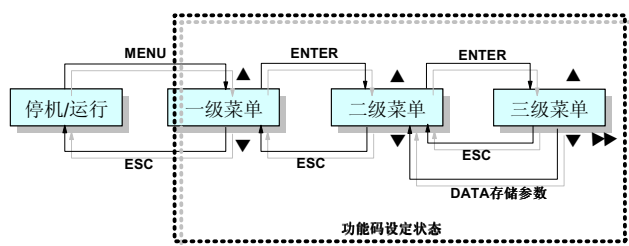



图4-8 三级菜单操作流程图

三级菜单的具体操作流程、按键如图4-9所示。在一、二、三级菜单中，LCD除显示图中所示文字外，还会有操作说明显示，如“ESC返回”等等。

进入二级菜单操作时，LCD液晶屏在显示操作说明的同时，还将显示该功能码的当前读写属性（在LCD的右下角），当前读写属性与变频器所处的状态有关（功能码的读写属性，请参见第五章功能参数表的说明）。属性标志说明如下：

R/W：进入三级菜单后，该功能码参数可读、可写；

R：进入三级菜单后，该功能码参数只可读；

：该功能码参数受用户密码保护。

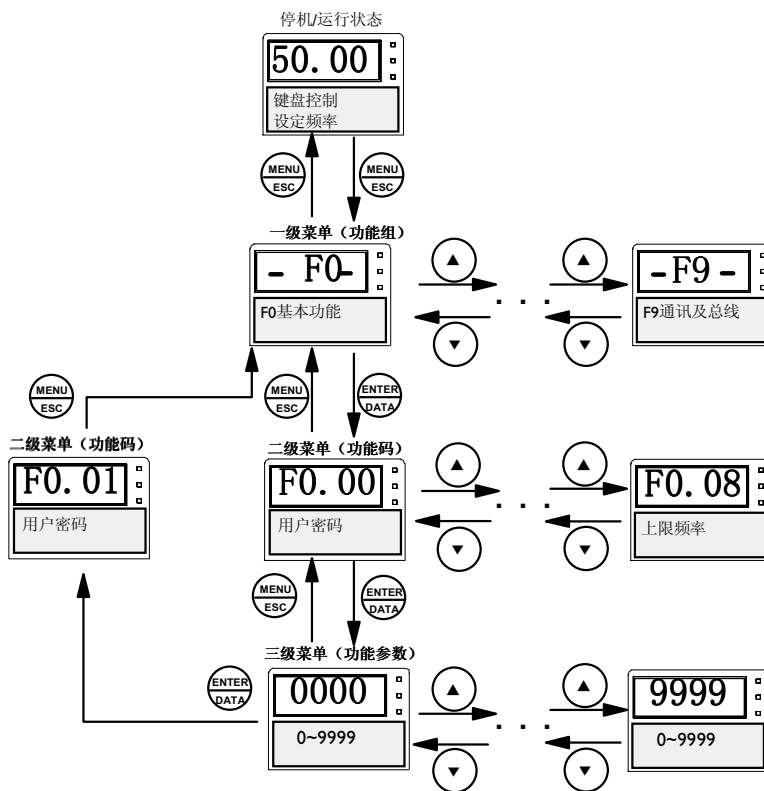


图4-9 三级菜单操作流程图

在三级菜单操作时，可按菜单键，或者存储键后，返回二级菜单（见图4-8，图4-9）。两者的区别是：按存储键将设定参数存入控制板，然后再返回二级菜单，并自动

转移到下一个功能码；按菜单键则直接返回二级菜单，并不存储参数，并保持停留在当前功能码。

2、设置参数

正确地设置 TD3000 变频器的参数，是充分发挥其性能的前提，下面以电机额定功率这个参数为例（将18.5kW 电机参数更改为7.5kW 电机参数），介绍TD3000 变频器操作面板的参数设置方法。

操作过程如图4-10 所示；按移位键会切换参数闪烁位（即更改位），该键具有单向循环移位的功能。参数设置完成后连续按两次菜单键，则会退出编程状态。再次进入编程状态时，自动进入前一次操作的功能码（具有操作记忆功能）。

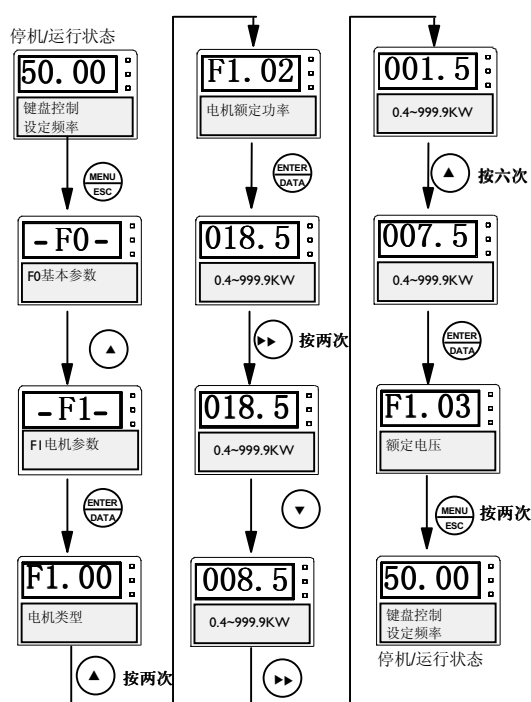


图4-10 参数设置操作流程

3、状态参数切换显示

TD3000 变频器在停机或运行状态下，可由 LED数码管显示变频器的各种状态参数。具体的显示参数内容可由功能码Fd.00 ~ Fd.02 的设定值选择确定，通过按移位键可以循环切换显示停机或运行状态下的状态参数。下面分别对停机、运行两种工作状态下的参数显示操作方法进行说明。

(1) 停机显示参数的切换

在停机状态下，TD3000 变频器共有8个停机状态参数可以用▶▶键循环切换显示，分别如下：设定频率、外部计数值、开关量输入端子状态、开关量输出端子状态、模

拟输入AI1、模拟输入AI2、模拟输入AI3 和直流母线电压。请参见 Fd.02功能码的说明。

Fd.02 的出厂缺省设置是“设定频率”。如果对 Fd.02功能码按图4-11 (a) 进行操作，可将变频器的缺省停机显示参数更改为“直流母线电压”。

如果想查看其它的停机显示参数，可通过▶▶键进行切换：每按一次▶▶键，就切换到下一个停机显示参数，如图4-11 (b) 所示。

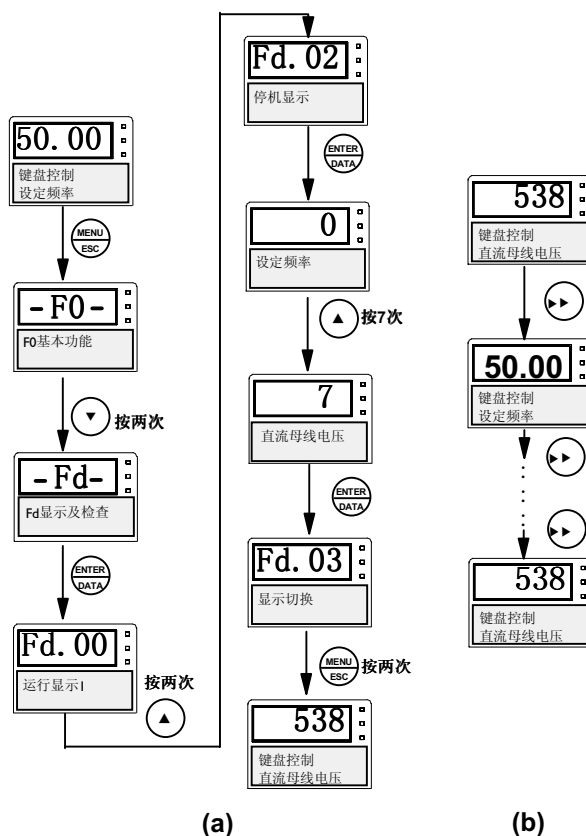


图4-11 停机显示参数操作流程

(2) 运行显示参数的切换

在运行状态下，TD3000 变频器最多可用▶▶键循环切换显示16个运行状态参数。

将Fd.00、Fd.01的设定值转化为二进制码后，Fd.00的二进制码中最低设置为“1”的位决定LED的缺省运行显示参数；Fd.00、Fd.01的二进制码中“1”的总数决定循环切换显示参数的个数。

例如，Fd.00设定值为47（00101111B），Fd.01设定值为19（00010011B）时，运行显示参数的设置如表4-2 所示。二进制与十进制设定值的转换方法见下面的说明。

表4-2 运行显示参数设置示例

功能码	Fd.01	Fd.00
功能码设定值（十进制）	19	47
对应的二进制码	0001 0011 B	0010 1111 B
“1”的总数	8	

例中二进制码中最低设置为“1”的位是bit0位，因此运行时LED缺省显示“运行频率”。共有8个运行显示参数可用▶▶键进行循环切换显示，分别对应Fd.00中bit0、bit1、bit2、bit3、bit5，Fd.01中的bit0、bit1、bit4所代表的参数。请参见Fd.00、Fd.01功能码的说明。

说明：二进制值转换为十进制数的方法：

1、根据需要显示的运行状态参数，先确定相应的二进制码；

如 Fd.01 参数的二进制码需要设置为 0001 0011 B，即如下表所示：

bit7	bit6	bit5	bit4	bit3	bit2	bit1	bit0
0	0	0	1	0	0	1	1

2、然后把该二进制码转换成十进制数，计算方法为：

$$\sum_{i=0}^7 \text{bit}_i \cdot 2^i$$

式中：i从0~7；据公式计算出十进制数为： $1 \times 2^0 + 1 \times 2^1 + 1 \times 2^4 = 19$ ；

因此，参数 Fd.01 的十进制设定值应该为19。

4、参数复制功能

TD3000 变频器的操作面板具有参数复制、存贮功能，该功能可以批量地复制、保存变频器的设定参数（具有掉电保护功能）。

参数复制分为参数上传、参数下载两种。

参数上传：指将TD3000变频器控制板中的参数上传到操作面板的E²PROM中进行保存。

参数下载：指将操作面板中存储的参数下载到TD3000变频器的控制板中进行保存。

说明：

1、限于TD3000变频器之间进行参数复制，不同系列变频器之间禁止使用。

2、在操作面板参数上传、下载的过程中，为了保证参数的完整性和一致性，操作面板封锁任何按键操作，不能中途退出。

3、操作面板的参数上传、下载操作，只能在键盘运行控制方式下（由F0.05设置），并且变频器处于停机状态时才能进行。

4、操作面板参数下载后，用户密码（若已设置的话）也相应被更改。

5、参数上传过程中，出现数据校验出错则报故障，故障代码E023，此时可以用复位键复位。为了保证数据安全性，出现E023后，封锁参数下载操作。

6、参数下载过程中，键盘会自动校验E²PROM数据的正确性，当键盘E²PROM中数据无效时，键盘会说明“E²PROM中数据无效”，当出现下载错误时，报故障代码E023。

7、当出现E023故障时，请重复试验操作几次，以排除环境干扰、接触不良等情况。若故障一直存在，则说明操作面板的E²PROM可能损坏，此时请与设备供应商联系。

参数复制操作流程如图4-12所示。

图4-12中，（a）为参数上传操作过程，（b）为参数下载操作过程。

在参数复制过程中，操作面板的LCD以增长的百分条图案，来显示参数复制的进程。

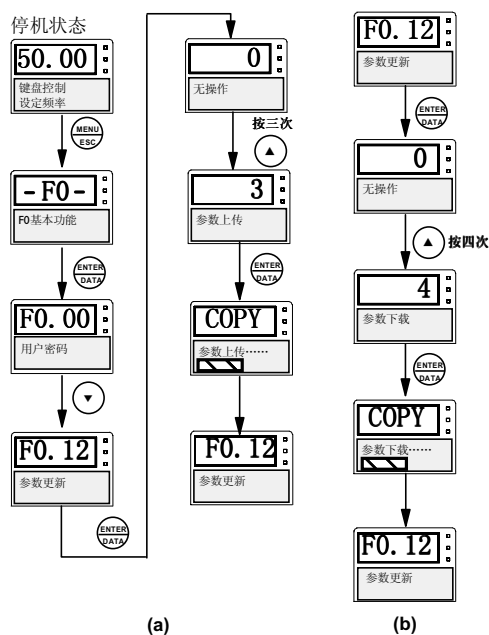


图4-12 参数复制操作流程

5、用户密码功能

为了增加参数设置的可靠性和安全性，TD3000 变频器操作面板具有用户密码功能。

图4-13为用户密码功能（F0.00 参数）的操作流程示意图。

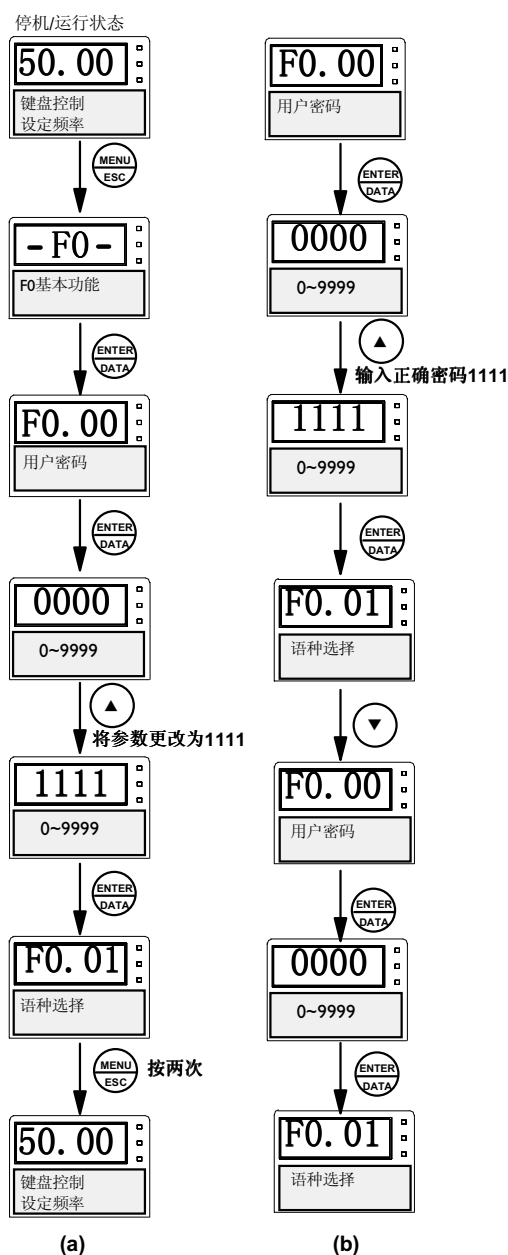



图4-13 用户密码设置及取消操作流程图

其中图 (a) 是以用户密码设置值“1111”为例，描述如何设置用户密码；注意用户密码设置为非零数时才有效。

在设置用户密码完成之后，如果再次进入二级菜单状态，操作面板LCD的右下角会有密码设置有效标志 ，说明当前已经设置了用户密码。

如果此时需要更改功能码设定值，必须首先在F0.00参数中输入正确的密码并确认，操作面板将自动比较输入密码与存储密码，如果两者一致，则通过用户密码校验，密码设置有效标志将消失，操作面板恢复正常读写状态，可以进行正常的参数更改操作。如果不一致，则密码设置标志将继续存在，并禁止更改功能码的操作。

当退出编程菜单操作状态后，用户密码的保护功能将再次生效。如果需要再次进入编程菜单修改功能码，必须重新输入密码并通过操作面板校验才能进行操作。因此建议用户在调试完成后，再设置用户密码，以方便工作。

设置了用户密码后，请牢记密码值；如果忘记密码，请与供应商联系。

图 (b) 为取消用户密码的操作流程，以用户密码设置值“1111”为例。取消用户密码分两个步骤：首先输入正确密码“1111”，其次通过输入“0000”使用户密码无效。

6、电机自动调谐操作流程

选择矢量控制运行方式前，用户应准确输入电机的铭牌参数，TD3000变频器据此铭牌参数匹配标准电机参数；如要获得更好的控制性能，可启动变频器对电机进行自动调谐，以获得被控电机的准确参数。

通过F1.10功能码可以对电机进行参数调谐，但它受F1.09功能码（电机自动调谐保护）的约束，详细说明请参见第六章。

例如被控电机铭牌参数为：额定功率为7.5kW，额定电压为380V，额定电流为17A，额定频率为50.00Hz，额定转速为1440rpm。自动调谐的操作流程如图4-14所示。

7、电机调谐宏操作流程

在F1.10功能码中选择2，就进入调谐宏操作状态。在调谐宏状态下，操作面板说明会自动引导用户逐一设置电机自动调谐所需的功能码参数，然后由用户启动变频器进行调谐，完成参数自动调谐操作。

此状态下，三个LED单位指示灯同时闪烁，提示变频器处于调谐宏操作状态，同时LCD右下角的A.T字样作为调谐宏进行标志。调谐宏的操作流程如图4-15所示。

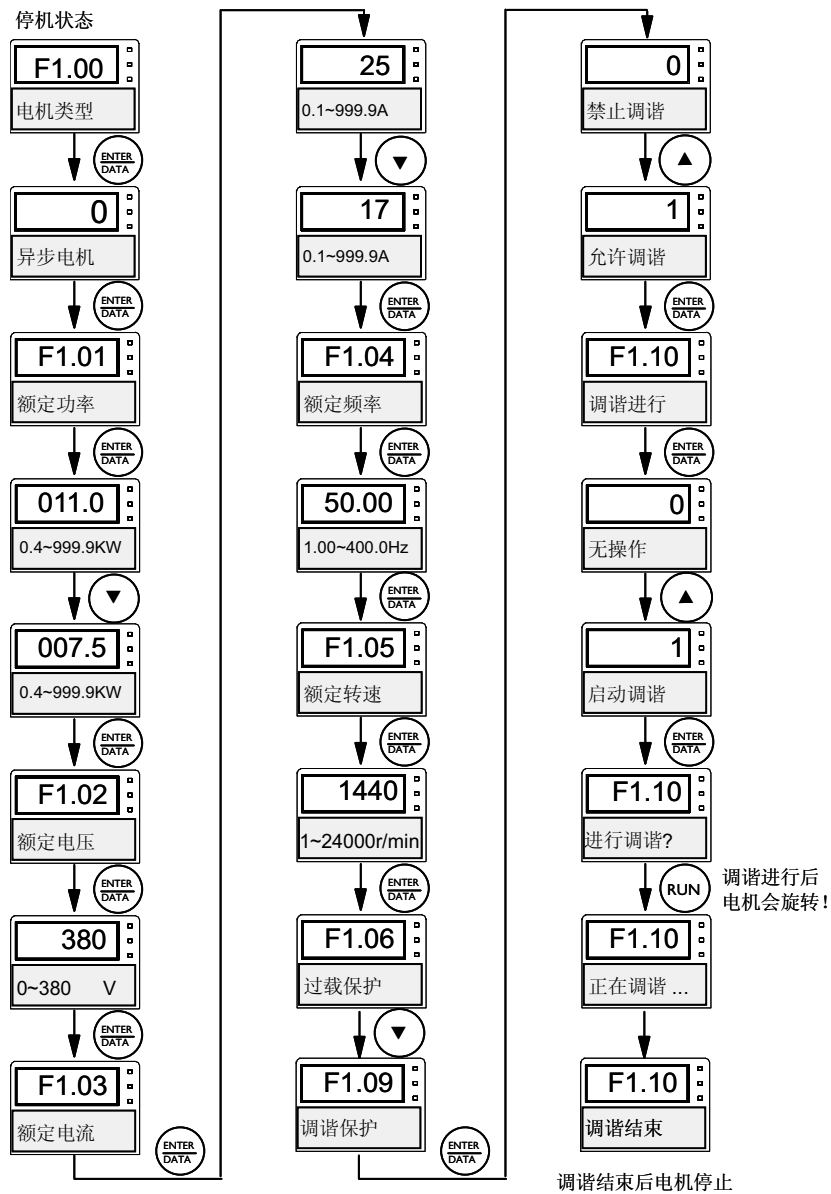


图4-14 电机自动调谐的操作流程图

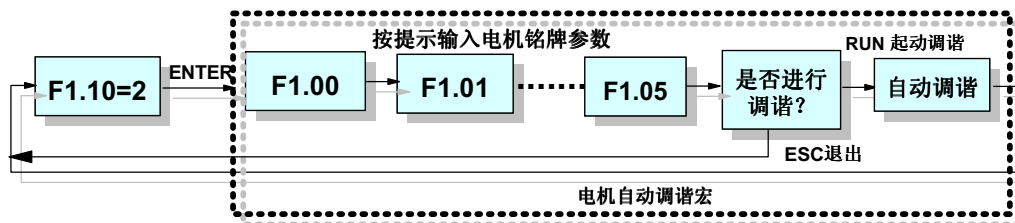


图4-15 电机自动调谐宏的操作流程图

8、操作面板自检功能

变频器停机状态下，同时按下 **MENU/ESC** 和 **STOP/RESET** 键，便可进入操作面板自检状态。在操作面

板自检状态下，操作面板会自动进行LED数码管、LED指示灯、LCD显示器、按键、键盘E²PROM等的检测。自检分四步进行：

1、分高位、低位逐段点亮 LED数码管，因此可以非常清楚的判断数码管是否正常；

2、每隔半秒钟时间，点亮一个LED单位灯。此步骤结束时，所有的LED灯应全亮；

3、从左到右整屏刷黑 LCD液晶显示器。此步骤结束时，LCD液晶显示屏应全黑；

4、对键盘操作面板上的串行E²PROM的每个存储单元进行读写校验检测。

说明：

1、当操作面板E²PROM中储存了有效的功能码参数数据时，操作面板自检过程的操作将跳过第四步，以防止破坏存储的参数。

2、在自检过程中，请勿运行（端子、上位机运行控制时）。

4.3 简单运转

4.3.1 使用操作流程

TD3000 变频器的使用操作流程简介，如表4-3所示。

表4-3 TD3000 变频器使用操作流程简介

流程	操作内容	参考内容	
安装和使用环境	在符合产品技术规格要求的场所安装变频器。 主要考虑环境条件（温度、湿度等）及变频器的散热等因素是否符合要求	参见第一～三章	
变频器配线	主电路输入、输出端子配线；接地线配线； 开关量控制端子、模拟量端子、测速码盘、通讯接口等配线	参见第三章	
通电前检查	确认输入电源的电压正确，输入供电回路接有断路器；变频器已正确可靠接地；电源线正确接入变频器的R、S、T 电源输入端子；变频器的输出端子U、V、W 与电机正确连接；测速码盘 PG 接线正确；控制端子的接线正确，外部各种开关全部正确预置；电机空载（机械负载与电机脱开）	参见第一～三章 参见第八章的说明	
上电检查	变频器是否有异常声响、冒烟、异味等情况； 操作面板显示正常，无故障报警信息； 如有异常现象，请立即断开电源	参见第八章的说明	
参数初始化	变频器在初次运行、更换变频器内部控制板或更换被控电机的情况下，建议在设置功能码F0.12进行参数初始化操作以后，再进行下面的操作设置	参见F0 参数组说明	
正确输入电机铭牌参数	务必要正确输入电机的铭牌参数，并请使用者认真核对，否则运行时可能会出现严重问题	参见F1 参数组说明	
电机和变频器保护参数设置	正确设置变频器和电机的极限参数、保护参数、以及保护方式等，主要包括：最大频率，上限频率，故障起动锁定，电机过载保护，变频器过载保护，外部故障输入，故障继电器输出，码盘断线保护等参数	参见F0、F1、F2、F5、FA参数组说明	
自动调谐	在选择矢量控制方式第一次运行前，要进行电机自动调谐，以获得被控电机的准确电气参数。 在执行自动调谐前，必须脱开电机与机械负载的连接，使电机处于完全空载状态。 如果电机尚处于旋转状态时，请勿进行自动调谐	参见F1 参数组说明 参见4.2.2 节的说明	
设置运行控制参数	通用参数	根据驱动系统工况，正确设置旋转方向，加速时间，减速时间，起动频率，起动方式，加减速方式，停机方式等参数	参见F0 参数组说明 参见F2 参数组说明
	矢量控制	根据负载情况整定调节器参数。如有必要，再设置转矩控制与限定参数。 对有PG 矢量控制，请务必正确设置编码器参数	参见F3 参数组说明 参见Fb 参数组说明
	V/F控制	根据负载需求设置V/F曲线，转矩提升，转差补偿，AVR功能等参数	参见F4 参数组说明
空载试运行检查	电机空载，用键盘或控制端子起动变频器运行。 检查并且确认驱动系统的运行状态： 电机：运行平稳，旋转正常，转向正确，加减速过程正常，无异常振动，无异常噪声，无异常气味。 变频器：操作面板显示数据正常，风扇运转正常，继电器的动作顺序正常，无振动噪音等异常情况。 如有异常情况，要立即停机检查	参见第八章的说明	

流程	操作内容	参考内容	
带载试运行检查	在空载试运行正常后，连接好驱动系统负载。 用键盘或控制端子起动变频器，并逐渐增加负载。 在负载增加到50%、100%时，分别运行一段时间，以检查系统运行是否正常； 在运行中要全面检查，注意是否出现异常情况； 如有异常情况，要立即停机检查	参见第八章的说明	
正常运行	基本运行	变频器可进行通常的起动，运行，停止，正反转等基本运行控制操作	参见F0, F2, FA参数组说明
	PLC运行	变速运行可设置为单循环执行，或反复循环执行。 一个循环过程可包括七个执行阶段。 七个执行阶段的运行频率、加减速时间、运行时间、运行方向等可单独设置	参见F2, F8参数组说明
	PID运行	用户可以设定PID过程控制的给定通道，反馈通道，以及PID调节器的参数，实现对工业过程的控制。 通过该功能，还可实现带PG的V/F控制（速度闭环）	参见F7参数组说明 参见Fb参数组说明
	转矩控制	转矩控制在有PG矢量控制方式下使用，可按以模拟量输入的转矩指令值，控制电机的输出转矩	参见F3参数组说明
	S加减速	为控制加减速过程平滑进行，减少机械冲击，用户可设置S曲线加减速功能，使电机在加速、减速的初始阶段以及结束阶段的速度平滑变化	参见F2参数组说明
	直流制动	在起动前或者停机过程中，对处于旋转状态的电机通入直流电流，产生制动转矩，使电机快速停止转动	参见F2参数组说明
	零伺服	即使变频器在零速运行，也可以产生200%的转矩，并可实现简易伺服控制	参见F3参数组说明
	转速跟踪	起动时，变频器自动跟踪由于惯性等原因仍在旋转的电机的速度，并从电机当前转速平滑切入后，再执行设定的起动过程，以减小起动冲击	参见F2参数组说明
	下垂控制	在多台电动机驱动同一个机械负载时，用于平衡电机负载使用	参见F2参数组说明
	特殊端子控制	开关量控制端子功能强大，可与外部控制器件结合使用，组成各种应用解决方案。 在特殊端子控制功能使用前，必须在F5功能码中先进行相应的设置，然后再据功能定义使用	参见F5参数组说明
运行中检查	电机是否平稳转动；电机转向是否正确；电机转动时是否有异常振动或噪音；电机加减速过程是否平稳； 变频器输出状态和面板显示是否正确；风机运转是否正常；有无异常振动或噪音； 如有异常，要立刻停机，断开电源检查	参见第八章的说明	

4.3.2 基本操作举例

TD3000变频器的基本操作举例：下面以7.5kW变频器，驱动7.5kW的三相异步交流电动机为例，说明各种基本控制操作过程。

电机的铭牌参数为：额定功率：7.5kW；额定电压：380V；额定电流：17A；

额定频率：50.00Hz；额定转速：1440 rpm；

编码器的脉冲数：1000 PPR。

1、用操作面板进行频率设定，起动，正、反转，停止的操作过程

(1) 按图4-16配线，检查接线正确后，合上MCCB开关，变频器上电；

说明：

1、控制板的CN4跳线开关设置要与PG的型号匹配，PG的接线要求请参见第三章的说明。

2、正确连接变频器与电机的接线，以及变频器与PG的接线，要保证两种接线所代表的方向对应关系明确（请参见Fb.01功能码的说明）。

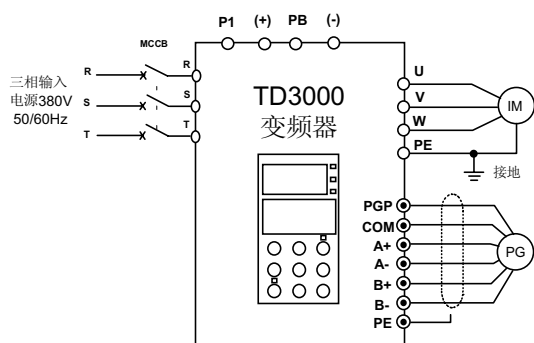


图4-16 基本运行配线图1

- (2) 按**MENU/ESC**键，进入编程菜单；
- (3) 进行电机自动调谐
 - ① 进入F1.00参数，设置为0，选择异步电机；
 - ② 进入F1.01参数，设置电机的额定功率为7.5kW；
 - ③ 进入F1.02参数，设置电机的额定电压为380V；
 - ④ 进入F1.03参数，设置电机的额定电流为17A；
 - ⑤ 进入F1.04参数，设置电机的额定频率为50Hz；
 - ⑥ 进入F1.05参数，设置电机的额定转速为1440 rpm；
 - ⑦ 进入F1.09参数，设置电机自动调谐允许；
 - ⑧ 进入F1.10参数，设置为1，按**ENTER/DATA**键确认；
 - ⑨ 按**RUN**键，进行电机自动调谐。

调谐结束后，操作面板有说明，电机停止旋转。

有关电机自动调谐的详细说明请参见表4-3和图4-14中自动调谐的相关说明。

- (4) 设置变频器的功能参数；

- ① 进入F0.02参数，设置为1，控制方式选择闭环矢量控制；
- ② 进入F0.03参数，设置为0，选择频率设定方式为数字设定方式1；
- ③ 进入F0.04参数，设置设定频率为30.00Hz；
- ④ 进入F0.05参数，设置为0，选择操作面板运行命令控制方式；
- ⑤ 进入Fb.00参数，设置编码器脉冲数为1000PPR；
- ⑥ 进入Fb.01参数，设置为0，选择PG方向为正向。

- (5) 按**MENU/ESC**键，退出编程状态，返回停机状态；
- (6) 按**RUN**键一次，起动变频器运行；
- (7) 在运行中，可按动**▲**或**▼**键，修改变频器当前设定频率；
- (8) 在运行中，按**FWD/REV**键一次，电机运行方向改变；
- (9) 按**STOP**键一次，电机减速，直到停止运行；
- (10) 分断**MCCB**开关，变频器断电。

2、用操作面板进行频率设定，用控制端子进行正、反转起动，停止的操作过程

- (1) 按图4-17 配线，检查接线正确后，合上**MCCB**开关，变频器上电；

注意：

连接电机、编码器的注意事项同例1。

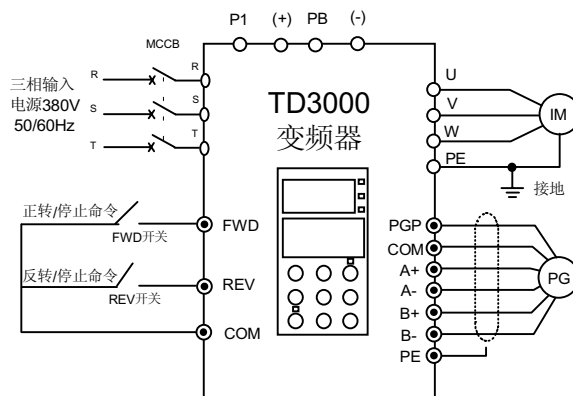


图4-17 基本运行配线图2

- (2) 按**MENU/ESC**键，进入编程菜单；
- (3) 进行电机自动调谐；
操作步骤与例1完全相同。
- (4) 设置变频器的功能参数；
 - ① 进入F0.02参数，设置为1，控制方式选择闭环矢量控制；
 - ② 进入F0.03参数，设置为0，选择频率设定方式为数字设定方式1；
 - ③ 进入F0.04参数，设置设定频率为30.00Hz；

④ 进入F0.05参数，设置为1，选择外部端子运行命令控制方式；

⑤ 进入Fb.00参数，设置编码器脉冲数为 1000PPR；

⑥ 进入Fb.01参数，设置为0，选择PG 方向为正向；

⑦ 进入F5.00参数，设置为0，选择两线控制模式 1；

⑧ 进入FA.02参数，设置为1，选择操作面板的 **STOP** 键功能有效。

(5) 按**MENU/ESC**键，退出编程状态，返回停机状态；

(6) 闭合 FWD 开关，电机开始正向运转；

(7) 在运行中，可按动**▲**和**▼**键，修改变频器当前设定频率；

(8) 在运行中，断开 FWD 开关，再闭合 REV 开关，电机运行方向改变；

(9) 断开 FWD 开关和 REV 开关，电机减速，直到停止运行；

或者按操作面板的**STOP** 键一次，电机减速，直到停止运行；

(10) 分断MCCB开关，变频器断电。

3、用操作面板进行点动运行的操作过程

(1) 按图 4-16 配线，检查接线正确后，合上 MCCB开关，变频器上电；

注意：连接电机、编码器的注意事项同例 1。

(2) 按**MENU/ESC**键，进入编程菜单；

(3) 进行电机自动调谐；

操作步骤与例1 完全相同。

(4) 设置变频器的功能参数；

① 进入F0.02参数，设置为1，控制方式选择闭环矢量控制；

② 进入F0.05参数，设置为0，选择操作面板运行命令控制方式；

③ 进入F2.15参数，设置点动运行频率为10.00Hz；

④ 进入F2.16参数，设置点动加速时间为10s；

⑤ 进入F2.17参数，设置点动减速时间为10s；

⑥ 进入Fb.00参数，设置编码器脉冲数为 1000PPR；

⑦ 进入Fb.01参数，设置为0，选择PG 方向为正向；

(5) 按**MENU/ESC**键，退出编程状态，返回停机状态；

(6) 按**FWD/REV**键一次，设置点动运行方向；

(7) 一直按住**JOG**键，电机加速到点动设定频率，并保持点动运行状态；

注意：

在操作面板控制点动运行中，如果按其它键，将会中断点动运行一次。

(8) 松开**JOG**键，电机减速，直到停止点动运行；

(9) 分断MCCB开关，变频器断电。

4、用模拟量端子进行频率设定，用控制端子进行运行控制的操作过程

(1) 按图 4-18 配线，检查接线正确后，合上 MCCB开关，变频器上电；

注意：连接电机、编码器的注意事项同例 1。

注意：外部模拟信号设定电位器可选择 3K~5K 的精密多圈电位器。

电位器的接线一定要使用屏蔽线，屏蔽层近端可靠接地。

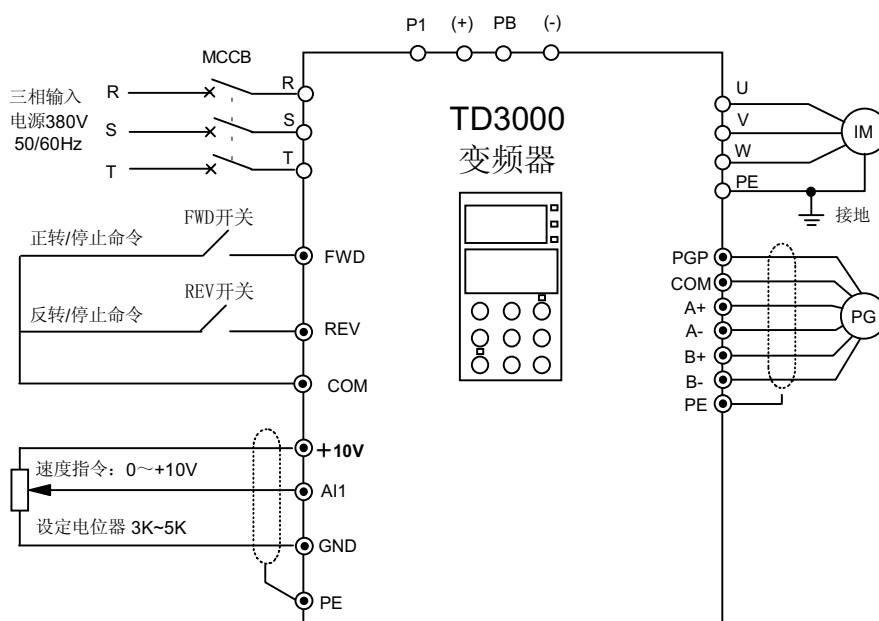


图4-18 基本运行配线图3

(2) 按**MENU/ESC**键，进入编程菜单；

(3) 进行电机自动调谐；

操作步骤与例 1 完全相同。

(4) 设置变频器的功能参数；

① 进入F0.02参数，设置为1，控制方式选择闭环矢量控制；

② 进入F0.03参数，设置为5，选择模拟电压 / 电流端子频率设定方式；

③ 进入F0.05参数，设置为1，选择外部端子运行命令控制方式；

④ 进入F6.00参数，设置为0，模拟通道AI1 选择0~10V 电压范围；

⑤ 进入F6.04参数，设置为0，主给定通道选择为AI1；

注意：如果选择 AI2 做主给定通道，应正确选择控制板 CN10 跳线的位置位于V侧。

⑥ 进入F6.05参数，设置为0，不选择辅助给定通道；

⑦ 进入Fb.00参数，设置编码器脉冲数为 1000PPR；

⑧ 进入Fb.01参数，设置为0，选择PG 方向为正向；

⑨ 进入F5.00参数，设置为0，选择两线控制模式 1；

⑩ 进入FA.02参数，设置为1，选择操作面板的 **STOP** 键功能有效。

(5) 按**MENU/ESC**键，退出编程状态，返回停机状态；

(6) 闭合 FWD 开关，电机开始正向运转；

(7) 在运行中，可调节设定电位器，修改变频器当前设定频率；

(8) 在运行中，断开 FWD 开关，再闭合 REV 开关，电机运行方向改变；

(9) 断开 FWD 开关和 REV 开关，电机减速，直到停止运行；

或者按操作面板的**STOP** 键一次，电机减速，直到停止运行；

(10) 分断MCCB开关，变频器断电。

第五章 功能参数表

5.1 功能表说明

1、TD3000变频器的功能参数按功能分为16组，每个参数组内包括若干功能码，功能码可设置不同的设定值。在使用键盘进行操作时，参数组对应一级菜单，功能码对应二级菜单，功能码设定值对应三级菜单。

2、在功能表和本手册其它内容中出现的F×.××等文字，所代表的含义是功能表中第“×”组的第“××”号功能码；如“F2.01”，指第2组的第1号功能码。

3、功能表的列内容说明如下：

第1列“分类”：为功能参数组的名称与编号；第2列“功能码”：为功能参数组及参数的编号；第3列“名称”：为功能参数的完整名称；第4列“LCD画面显示”：为功能参数名称在键盘LCD液晶显示器上的简略说明文字；第5列“设定范围”：为功能参数的有效设定值范围，在键盘LCD液晶显示器上显示；第6列“最小单位”：为功能参数设定值的最小单位；第7列“出厂设定”：为功能参数的出厂原始设定值；第8列“更改”：为功能参数的更改属性（即是否允许更改和更改条件），说明如下：

“○”：表示该参数的设定值在变频器处于停机、运行状态中，均可更改；

“×”：表示该参数的设定值在变频器处于运行状态时，不可更改；

“*”：表示该参数的数值是实际检测记录值，不能更改；

“—”：表示该参数是“厂家参数”，仅限于制造厂家设置，禁止用户进行操作；

第9列“PBS号”：为PROFIBUS现场总线控制用参数号；

第10列“用户设定”：方便用户将更改的设定值记录在该栏内备查。

说明：

1、“厂家参数”中包含有重要的变频器厂家参数，禁止用户进行任何更改。如果随意更改“厂家参数”的原始出厂数据，可能会出现严重故障，造成重大财产损失。

2、键盘LCD显示的文字以本章为准。在第六章中的参数名称及解释为详细说明，文字表达可能略有出入。

5.2 功能表

5.2.1 F0 基本功能

功能码	名称	LCD显示	设定范围	最小单位	出厂设定	更改	PBS号	用户设定
F0.00	用户密码设定	用户密码	0~9999	1	0	○	0	
F0.01	语种选择	语种选择	0: 汉语 1: 英语	1	0	○	1	
F0.02	控制方式	控制方式	0: 开环矢量 1: 闭环矢量 2: V/F控制	1	0	×	2	
F0.03	频率设定方式	设定方式	0: 数字设定1 1: 数字设定2 2: 数字设定3 3: 数字设定4 4: 数字设定5 5: 模拟给定 6: 通讯给定 7: 复合给定1 8: 复合给定2 9: 开关频率给定	1	0	×	3	
F0.04	频率数字设定	频率设定	(F0.09) ~ (F0.08)	0.01Hz	50.00Hz	○	4	
F0.05	运行命令选择	运行选择	0: 键盘控制 1: 端子控制 2: 通讯控制	1	0	×	5	

第五章 功能参数表

功能码	名称	LCD显示	设定范围	最小单位	出厂设定	更改	PBS号	用户设定
F0.06	旋转方向	方向切换	0: 方向一致 1: 方向取反 2: 禁止反转	1	0	×	6	
F0.07	最大输出频率	最大频率	MAX{50.00~(F0.08)}~400.0Hz	0.01Hz	50.00Hz	×	7	
F0.08	上限频率	上限频率	(F0.09)~(F0.07)	0.01Hz	50.00Hz	○	8	
F0.09	下限频率	下限频率	0.00~(F0.08)	0.01Hz	0.00Hz	○	9	
F0.10	加速时间1	加速时间1	0.1~3600s	0.1s	20.0s	○	10	
F0.11	减速时间1	减速时间1	0.1~3600s	0.1s	20.0s	○	11	
F0.12	参数初始化	参数更新	0: 无操作 1: 清除记忆信息 2: 恢复出厂设定 3: 参数上传 4: 参数下载 注: 1~4项操作执行完毕后自动恢复到0。	1	0	×	12	

5.2.2 F1电机参数

电机额定及保护参数

功能码	名称	LCD显示	设定范围	最小单位	出厂设定	更改	PBS号	用户设定
F1.00	电机类型选择	电机类型	0: 异步电机	1	0	×	30	
F1.01	电机额定功率	额定功率	0.4~999.9kW	0.1kW	变频器额定值	×	31	
F1.02	电机额定电压	额定电压	0~变频器额定电压	1V	变频器额定值	×	32	
F1.03	电机额定电流	额定电流	0.1~999.9A	0.1A	变频器额定值	×	33	
F1.04	电机额定频率	额定频率	1.00Hz~400.0Hz	0.01Hz	50.00Hz	×	34	
F1.05	电机额定转速	额定转速	1~24000rpm	1rpm	1440rpm	×	35	
F1.06	电机过载保护方式选择	过载保护	0: 不动作 1: 普通电机 2: 变频电机	1	1	○	36	
F1.07	电机过载保护系数设定	保护系数	20.0~110.0%	0.1%	100.0%	○	37	
F1.08	电机预励磁选择	预励磁选择	0: 条件有效 1: 一直有效	1	0	×	38	

电机调谐及参数

功能码	名称	LCD显示	设定范围	最小单位	出厂设定	更改	PBS号	用户设定
F1.09	电机自动调谐保护	调谐保护	0: 禁止调谐 1: 允许调谐	1	0	×	39	
F1.10	电机自动调谐进行	调谐进行	0: 无操作 1: 启动调谐 2: 启动调谐宏 注: 0→1时开始调谐, 调谐结束时自动变为0; 0→2时启用调谐宏操作, 调谐结束时自动变为0。	1	0	×	40	
F1.11	定子电阻	定子电阻	0.000~9.999Ω	0.001Ω	电机值	×	41	
F1.12	定子电感	定子电感	0.0~999.9mH	0.1mH	电机值	×	42	
F1.13	转子电阻	转子电阻	0.000~9.999Ω	0.001Ω	电机值	×	43	
F1.14	转子电感	转子电感	0.0~999.9mH	0.1mH	电机值	×	44	
F1.15	互感	互感	0.0~999.9mH	0.1mH	电机值	×	45	
F1.16	空载激磁电流	空载激磁电流	0.0~999.9A	0.1A	电机值	×	46	

5.2.3 F2 辅助参数

功能码	名称	LCD显示	设定范围	最小单位	出厂设定	更改	PBS号	用户设定
F2.00	起动方式	起动方式	0: 起动频率起动 1: 先制动再起动 2: 转速跟踪起动	1	0	×	60	
F2.01	起动频率	起动频率	0.00~10.00Hz	0.01Hz	1.00Hz	×	61	
F2.02	起动频率保持时间	起动保持时间	0.0~10.0s	0.1s	0.0s	×	62	
F2.03	起动直流制动电流	起动制动电流	0.0~150.0% (变频器额定电流)	0.1%	0.0%	×	63	
F2.04	起动直流制动时间	起动制动时间	0.0 (直流制动不动作), 0.1~30.0s	0.1s	0.0s	×	64	
F2.05	加减速方式选择	加减速方式	0: 直线加减速 1: S 曲线加减速	1	0	×	65	
F2.06	S曲线起始段时间	S起始段	10.0~30.0% (加减速时间) 注: (F2.06) + (F2.07) ≤ 90%	0.1%	20.0%	×	66	
F2.07	S曲线上扬段时间	S上升段	10.0~70.0% (加减速时间) 注: (F2.06) + (F2.07) ≤ 90%	0.1%	60.0%	×	67	
F2.08	正反转死区时间	正反转间隔	0.1~3600s	0.1s	2.0s	×	68	
F2.09	停机方式	停机方式	0: 减速停机1 1: 自由停机 2: 减速停机2	1	0	×	69	
F2.10	停机直流制动起始频率	制动起始频率	0.00~10.00Hz	0.01Hz	0.00Hz	×	70	
F2.11	停机直流制动电流	停机制动电流	0.0~150.0% (变频器额定电流)	0.1%	0.0%	×	71	
F2.12	停机直流制动时间	停机制动时间	0.0 (直流制动不动作), 0.1~30.0s	0.1s	0.0s	×	72	
F2.13	停电再起功能选择	停电起动	0: 禁止 1: 允许	1	0	×	73	
F2.14	停电再起等待时间	等待时间	0.0~5.0s (F2.13=1 时有效)	0.1s	0.5s	×	74	
F2.15	点动运行频率设定	点动频率	0.10~10.00Hz	0.01Hz	2.00Hz	×	75	
F2.16	点动加速时间设定	点动加速时间	0.1~60.0s	0.1s	1.0s	○	76	
F2.17	点动减速时间设定	点动减速时间	0.1~60.0s	0.1s	1.0s	○	77	
F2.18	加速时间2	加速时间2	0.1~3600s	0.1s	20.0s	○	78	
F2.19	减速时间2	减速时间2	0.1~3600s	0.1s	20.0s	○	79	
F2.20	加速时间3	加速时间3	0.1~3600s	0.1s	20.0s	○	80	
F2.21	减速时间3	减速时间3	0.1~3600s	0.1s	20.0s	○	81	
F2.22	加速时间4	加速时间4	0.1~3600s	0.1s	20.0s	○	82	
F2.23	减速时间4	减速时间4	0.1~3600s	0.1s	20.0s	○	83	
F2.24	多段频率1	多段频率1	(F0.09) ~ (F0.08)	0.01Hz	5.00Hz	○	84	
F2.25	多段频率2	多段频率2	(F0.09) ~ (F0.08)	0.01Hz	10.00Hz	○	85	
F2.26	多段频率3	多段频率3	(F0.09) ~ (F0.08)	0.01Hz	15.00Hz	○	86	
F2.27	多段频率4	多段频率4	(F0.09) ~ (F0.08)	0.01Hz	20.00Hz	○	87	
F2.28	多段频率5	多段频率5	(F0.09) ~ (F0.08)	0.01Hz	30.00Hz	○	88	
F2.29	多段频率6	多段频率6	(F0.09) ~ (F0.08)	0.01Hz	40.00Hz	○	89	
F2.30	多段频率7	多段频率7	(F0.09) ~ (F0.08)	0.01Hz	50.00Hz	○	90	
F2.31	跳跃频率1	跳跃频率1	(F0.09) ~ (F0.08)	0.01Hz	0.00Hz	×	91	
F2.32	跳跃频率2	跳跃频率2	(F0.09) ~ (F0.08)	0.01Hz	0.00Hz	×	92	
F2.33	跳跃频率3	跳跃频率3	(F0.09) ~ (F0.08)	0.01Hz	0.00Hz	×	93	
F2.34	跳跃频率范围	跳跃范围	0.00~30.00Hz	0.01Hz	0.00Hz	×	94	

第五章 功能参数表

功能码	名称	LCD显示	设定范围	最小单位	出厂设定	更改	PBS号	用户设定
F2.35	载波频率调节	载波频率	2.0kHz~16.0kHz	0.1kHz	根据机型设定	×	95	
F2.36	故障起动锁定功能选择	故障启动锁定	0: 禁止 1: 允许	1	0	×	96	
F2.37	故障自动复位次数	复位次数	0 (无自动复位功能), 1~3	1	0	×	97	
F2.38	复位间隔时间	复位间隔	2~20s	1s	5s	×	98	
F2.39	过压失速功能选择	过压失速	0: 禁止 1: 允许	1	0	×	99	
F2.40	失速过压点	失速过压点	120~150.0%(额定电压峰值)	0.1%	130.0%	×	100	
F2.41	失速过流点1	失速过流1	20.0~200.0%(电机额定频率以下)	0.1%	150.0%	×	101	
F2.42	失速过流点2	失速过流2	20.0~150.0(电机额定频率以上)	0.1%	120.0%	×	102	
F2.43	外部频率设定满度设定	外部频率满度	1.0kHz~50.0kHz(最大频率)	0.1kHz	20.0kHz	×	103	
F2.44	下垂控制	下垂控制	0.00~9.99Hz	0.01Hz	0.00Hz	×	104	

5.2.4 F3 矢量控制

转速调节器

功能码	名称	LCD显示	设定范围	最小单位	出厂设定	更改	PBS号	用户设定
F3.00	ASR比例增益1	ASR1-P	0.000~6.000	0.001	1.000	×	120	
F3.01	ASR积分时间1	ASR1-I	0 (不作用), 0.032~32.00s	0.001s	1.000	×	121	
F3.02	ASR比例增益2	ASR2-P	0.000~6.000	0.001	2.000	×	122	
F3.03	ASR积分时间2	ASR2-I	0 (不作用), 0.032~32.00s	0.001s	0.500	×	123	
F3.04	ASR切换频率	切换频率	0.00~400.0Hz	0.01Hz	5.00	×	124	
F3.05	转差补偿增益	转差补偿增益	50.0~250.0%	0.1%	100.0%	×	125	

转矩限定与控制

功能码	名称	LCD显示	设定范围	最小单位	出厂设定	更改	PBS号	用户设定
F3.06	转矩控制	转矩控制	0: 条件有效 1: 一直有效	1	0	×	126	
F3.07	电动转矩限定	电动转矩限定	0.0~200.0% (变频器额定电流)	0.1%	150.0%	×	127	
F3.08	制动转矩限定	制动转矩限定	0.0~200.0% (变频器额定电流)	0.1%	150.0%	×	128	
F3.09	转矩控制设定选择	转矩控制选择	0: AI2 1: AI3	1	0	×	129	
F3.10	速度/转矩切换控制延迟时间	速度转矩切换	0.01~1.00s	0.01s	0.04	×	130	
F3.11	零伺服功能选择	零伺服功能	0: 禁止 1: 一直有效 2: 条件有效	1	0	×	131	
F3.12	零伺服位置环比例增益	位置环增益	0.000~6.000	0.001	2.000	×	132	

5.2.5 F4 V/F控制

功能码	名称	LCD显示	设定范围	最小单位	出厂设定	更改	PBS号	用户设定
F4.00	V/F曲线控制模式	V/F曲线	0: 直线 1: 平方曲线 2: 自定义	1	0	×	150	
F4.01	转矩提升	转矩提升	0.0~30.0% (手动转矩提升)	0.1%	3.0%	×	151	
F4.02	自动转矩补偿	转矩补偿	0.0 (不动作), 0.1~30.0%	0.1%	0.0%	×	152	

功能码	名称	LCD显示	设定范围	最小单位	出厂设定	更改	PBS号	用户设定
F4.03	正转差补偿	正转差补偿	0.00~10.00Hz	0.01Hz	0.00Hz	×	153	
F4.04	负转差补偿	负转差补偿	0.00~10.00Hz	0.01Hz	0.00Hz	×	154	
F4.05	AVR功能	AVR功能	0: 不动作 1: 动作	1	0	×	155	

5.2.6 F5 开关量端子

开关量输入端子

功能码	名称	LCD显示	设定范围	最小单位	出厂设定	更改	PBS号	用户设定
F5.00	FWD/REV运转模式	控制模式	0: 二线模式1 1: 二线模式2 2: 三线模式	1	0	×	170	
F5.01	开关量输入端子	X1 端子功能	0: 无功能 (可以复选) 1: 多段速度端子1 2: 多段速度端子2 3: 多段速度端子3	1	0	×	171	
F5.02		X2 端子功能	4: 多段加减速时间端子1 5: 多段加减速时间端子2 6: 外部故障常开输入 7: 外部故障常闭输入	1	0	×	172	
F5.03		X3 端子功能	8: 外部复位(RESET)输入 9: 正转点动控制输入(OGF) 10: 点动反转控制输入(JOGR) 11: 自由停车输入 (FRS)	1	0	×	173	
F5.04		X4 端子功能	12: 频率递增指令 (UP) 13: 频率递减指令 (DOWN) 14: UP/DOWN设定器清除命令 15: 加减速禁止指令 16: 三线运转控制 17: 外部中断常开触点输入	1	0	×	174	
F5.05		X5 端子功能	18: 外部中断常闭触点输入 19: 起动预励磁命令 20: 停机直流制动输入指令 21: 保留	1	0	×	175	
F5.06		X6 端子功能	22: 计数器清零信号输入 23: 计数器触发信号输入 24: AI1给定与AI2给定互相切换	1	0	×	176	
F5.07		X7 端子功能	25: 面板操作与外部端子命令切换 26: 保留 27: RS485通讯控制允许	1	0	×	177	
F5.08		X8 端子功能	28: 简易PLC运行命令使能 29: 简易PLC暂停 30: 保留 31: 保留 32: 速度/转矩切换控制 33: 零伺服指令信号	1	0	×	178	

开关量输出端子

功能码	名称	LCD显示	设定范围	最小单位	出厂设定	更改	PBS号	用户设定
F5.09	开路集电极输出端子Y1功能选择	Y1功能选择	0: 变频器运行准备就绪 (READY) 1: 变频器运行中1信号 (RUN1) 2: 变频器运行中2信号 (RUN2)	1	4	×	179	
F5.10	开路集电极输出端子Y2功能选择	Y2功能选择	3: 变频器零速运行中 4: 频率/速度到达信号 5: 频率/速度一致信号 6: 设定计数值到达 7: 指定计数值到达	1	5	×	180	
F5.11	可编程继电器输出PA/B/C功能选择	继电器功能	8: 简易PLC阶段运转完成指示 9: 欠压封锁停止中(P.OFF) 10: 变频器过载预报警 11: 外部故障停机 12: 电机过载预报警 13: 转矩限定中	1	1	×	181	
F5.12	设定计数值到达给定	设定计数值	0~9999	1	0	×	182	

第五章 功能参数表

功能码	名称	LCD显示	设定范围	最小单位	出厂设定	更改	PBS号	用户设定
F5.13	指定计数值到达给定	指定计数值	0~ (F5.12)	1	0	×	183	
F5.14	速度到达检出宽度	频率等效范围	0.0~20.0% (F0.07)	0.1%	5.0%	○	184	
F5.15	FDT电平	FDT电平	0.0~100.0% (F0.07)	0.1%	80.0%	○	185	
F5.16	FDT信号(滞后)	FDT信号	0.0~100.0% (F0.07)	0.1%	5.0%	○	186	
F5.17	变频器过载报警设定	INV过载预报	20.0~100.0% (变频器额定电流)	0.1%	100.0%	○	187	
F5.18	电机过载报警设定	电机过载预报	100.0~250.0% (电机额定电流)	0.1%	100.0%	○	188	
F5.19	频率表输出倍频系数	倍频输出	100.0~999.9	0.1	200.0	○	189	

5.2.7 F6 模拟量端子

模拟量输入

功能码	名称	LCD显示	设定范围	最小单位	出厂设定	更改	PBS号	用户设定
F6.00	AI1电压输入选择	AI1选择	0: 0~10V 1: 0~5V 2: 10~0V 3: 5~0V 4: 2~10V 5: 10~2V 6: -10~+10V	1	0	×	200	
F6.01	AI2电压电流输入选择	AI2选择	0: 0~10V/0~20mA 1: 0~5V/0~10mA 2: 10~0V/20~0mA 3: 5~0V/10~0mA 4: 2~10V/4~20mA 5: 10~2V/20~4mA	1	0	×	201	
F6.02	AI3电压输入选择	AI3选择	0: 0~10V 1: 0~5V 2: 10~0V 3: 5~0V 4: 2~10V 5: 10~2V 6: -10~+10V	1	0	×	202	
F6.03	模拟滤波时间	滤波时间	0.012~5.000s	0.001s	0.1s	○	203	
F6.04	主给定通道选择	主给定通道	0: AI1 1: AI2 2: AI3	1	0	×	204	
F6.05	辅助给定通道选择	辅助通道	0: 无 1: AI2 2: AI3	1	0	×	205	
F6.06	辅助调节量	辅助调节量	0.0~20.0%	0.1%	0.0%	○	206	
F6.07	反馈通道选择 (在选择PID时有效)	反馈通道	0: AI2 1: AI3 2: AI2+AI3 3: AI2-AI3 4: AI2*AI3 5: AI2/AI3 6: min(AI2, AI3) 7: max(AI2, AI3) 8: sqrt(AI2-AI3) 9: sqrt(AI2)+sqrt(AI3)	1	0	×	207	

模拟量输出

功能码	名称	LCD显示	设定范围	最小单位	出厂设定	更改	PBS号	用户设定
F6.08	AO1多功能模拟量输出端子功能选择	AO1选择	0: 运行频率/转速 (0~MAX) 1: 设定频率/转 (0~MAX) 2: ASR速度偏差量 3: 输出电流 (0~2倍额定) 4: 转矩指令电流 5: 转矩估计电流 6: 输出电压 (0~1.2倍额定)	1	0	○	208	
F6.09	AO2多功能模拟量输出端子功能选择	AO2选择	7: 反馈磁通电流 8: AI1设定输入 9: AI2设定输入 10: AI3设定输入					
F6.10	AO1零偏调整	AO1零调整	-99.9~100.0%	0.1%	0.0%	○	210	
F6.11	AO1增益设定	AO1增益	-9.99~+10.00	0.01	1.0	○	211	
F6.12	AO2零偏调整	AO2零调整	-99.9~+100.0%	0.1%	0.0%	○	212	
F6.13	AO2增益设定	AO2增益	-9.99~+10.00	0.01	1.0	○	213	

5.2.8 F7 过程PID

功能码	名称	LCD显示	设定范围	最小单位	出厂设定	更改	PBS号	用户设定
F7.00	闭环控制功能选择	闭环控制	0: 不选择PID 1: 模拟闭环控制 2: PG速度闭环	1	0	×	230	
F7.01	给定量选择	给定选择	0: 键盘数字给定 1: 模拟端子给定	1	1	×	231	
F7.02	给定量数字设定	数字设定	0.00~10.00V	0.01	0.00	○	232	
F7.03	反馈量输入通道选择	反馈选择	0: 模拟端子给定	1	0	×	233	
F7.04	速度闭环给定	速度闭环	0~2400rpm	1rpm	0rpm	○	234	
F7.05	比例增益P	比例增益	0.0~999.9%	0.1%	0.0%	○	235	
F7.06	积分时间Ti	积分时间	0.00（无积分），0.01~99.99s	0.01s	0.00s	○	236	
F7.07	微分时间Td	微分时间	0.00（无微分），0.01~99.99s	0.01s	0.0s	○	237	
F7.08	采样周期T	采样周期	0.00（不选择采样周期），0.01~99.99s	0.01s	5.0s	○	238	
F7.09	偏差极限	偏差极限	0.0~20.0%（闭环给定值）	0.1%	0.0%	○	239	
F7.10	上限限幅	上限限幅	100.0~200.0%（闭环给定，保留）	0.1%	150.0%	○	240	
F7.11	下限限幅	下限限幅	0.0~50.0%（闭环给定，保留）	0.1%	0.0%	○	241	

5.2.9 F8 简易PLC

功能码	名称	LCD显示	设定范围	最小单位	出厂设定	更改	PBS号	用户设定
F8.00	PLC运行方式选择	PLC方式	0: 不动作 1: 单循环 2: 连续循环 3: 保持最终值	1	0	×	260	
F8.01	计时单位	计时单位	0: 秒（s） 1: 分（min）	1	0	×	261	
F8.02	阶段1动作选择	ST1选择	0~7（设置请参见第六章说明）	1	1	×	262	
F8.03	阶段1运行时间	ST1时间	0.0~5000m/s	0.1m/s	20.0s	×	263	
F8.04	阶段2动作选择	ST2选择	0~7（设置请参见第六章说明）	1	1	×	264	
F8.05	阶段2运行时间	ST2时间	0.0~5000m/s	0.1m/s	20.0s	×	265	
F8.06	阶段3动作选择	ST3选择	0~7（设置请参见第六章说明）	1	1	×	266	
F8.07	阶段3运行时间	ST3时间	0.0~5000m/s	0.1m/s	20.0s	×	267	
F8.08	阶段4动作选择	ST4选择	0~7（设置请参见第六章说明）	1	1	×	268	
F8.09	阶段4运行时间	ST4时间	0.0~5000m/s	0.1m/s	20.0s	×	269	
F8.10	阶段5动作选择	ST5选择	0~7（设置请参见第六章说明）	1	1	×	270	
F8.11	阶段5运行时间	ST5时间	0.0~5000m/s	0.1m/s	20.0s	×	271	
F8.12	阶段6动作选择	ST6选择	0~7（设置请参见第六章说明）	1	1	×	272	
F8.13	阶段6运行时间	ST6时间	0.0~5000m/s	0.1m/s	20.0s	×	273	
F8.14	阶段7动作选择	ST7选择	0~7（设置请参见第六章说明）	1	1	×	274	
F8.15	阶段7运行时间	ST7时间	0.0~5000m/s	0.1m/s	20.0s	×	275	

5.2.10 F9 通讯及总线

通讯控制

功能码	名称	LCD显示	设定范围	最小单位	出厂设定	更改	PBS号	用户设定
F9.00	波特率选择	波特率选择	0: 1200bps 1: 2400bps 2: 4800bps 3: 9600bps 4: 19200bps 5: 38400bps 6: 125000bps	1	3	×	290	
F9.01	数据格式	数据格式	0: N, 8, 1 (1位起始位, 8位数据位, 1位停止位, 无校验) 1: E, 8, 1 (1位起始位, 8位数据位, 1位停止位, 偶校验) 2: O, 8, 1 (1位起始位, 8位数据位, 1位停止位, 奇校验)	1	0	×	291	
F9.02	本机地址	本机地址	2~126	1	2	×	292	

PROFIBUS总线控制

功能码	名称	LCD显示	设定范围	最小单位	出厂设定	更改	PBS号	用户设定
F9.03	PPO模式选择	PPO模式	0: 控制无效 1: PPO1 2: PPO2 3: PPO3 4: PPO4 5: PPO5	1	0	×	293	
F9.04	PZD2的连接值	PZD2连接值	0~20 (对应FF.00~FF.20)	1	0	×	294	
F9.05	PZD3的连接值	PZD3连接值	0~20 (对应FF.00~FF.20)	1	0	×	295	
F9.06	PZD4的连接值	PZD4连接值	0~20 (对应FF.00~FF.20)	1	0	×	296	
F9.07	PZD5的连接值	PZD5连接值	0~20 (对应FF.00~FF.20)	1	0	×	297	
F9.08	PZD6的连接值	PZD6连接值	0~20 (对应FF.00~FF.20)	1	0	×	298	
F9.09	PZD7的连接值	PZD7连接值	0~20 (对应FF.00~FF.20)	1	0	×	299	
F9.10	PZD8的连接值	PZD8连接值	0~20 (对应FF.00~FF.20)	1	0	×	300	
F9.11	PZD9的连接值	PZD9连接值	0~20 (对应FF.00~FF.20)	1	0	×	301	
F9.12	通讯延时	通讯延时	0~20ms	1	0	×	302	

5.2.11 FA 增强功能

功能码	名称	LCD显示	设定范围	最小单位	出厂设定	更改	PBS号	用户设定
FA.00	故障自动复位重试中故障继电器动作选择	故障输出	0: 不输出 (故障接点不动作) 1: 输出 (故障接点动作)	1	0	○	320	
FA.01	P.OFF期间故障继电器动作选择	POFF输出	0: 不输出 (故障接点不动作) 1: 输出 (故障接点动作)	1	0	○	321	
FA.02	外部控制时STOP键的功能选择	STOP功能	0~15 (设置请参见第六章说明)	1	0	×	322	
FA.03	冷却风扇控制选择	风扇控制	0: 自动方式运行 1: 一直运转	1	0	○	323	
FA.04	外部模拟频率/速度指令丧失时的动作选择 (开环)	丢失动作	0: 停机 (E02) 1: F0.04设定运行 2: 上限速度运行 3: 下限速度运行 4: FA.09设定运行 注: 仅对4~20mA/2~10V/20~4mA/10~2V输入有效	1	0	×	324	
FA.05	通讯超时检出时间	通讯超时	0.0 (无效), 0.1~100.0s	0.1s	0.0s	×	325	

第五章 功能参数表

功能码	名称	LCD显示	设定范围	最小单位	出厂设定	更改	PBS号	用户设定
FA.06	上位机通讯错误或者超时的动作选择	通讯失败	0: 停机 (E017) 1: F0.04设定运行 2: 上限速度运行 3: 下限速度运行 4: F0.09设定运行	1	0	×	326	
FA.07	过程PID给定丧失时的动作选择	给定丢失	0: 停机 (E022) 1: 100%AI运行 2: 50%AI运行 3: 25%AI运行 注: 仅对4~20mA/2~10V/20~4mA/10~2V输入有效	1	0	×	327	
FA.08	过程PID反馈丧失时的动作选择	反馈丢失	0: 停机 (E021) 1: F0.04设定运行 2: 上限速度运行 3: 下限速度运行 4: FA.09设定运行 注: 仅对4~20mA/2~10V/20~4mA/10~2V输入有效	1	0	×	328	
FA.09	异常备用频率/速度设定	异常速度	0.0~100.0% (异常前速度设定)	0.1%	0.0%	×	329	
FA.10	制动使用率	制动使用率	0: 无制动 1: 2% 2: 5% 3: 10% 4: 20% 5: 50% 6: 80% 7: 100%	1	7	○	330	
FA.11	UP/DOWN设定速率限定	增减频速率	0.10~99.99Hz/s	0.01Hz/s	1.00Hz/s	○	331	
FA.12	变频器输入缺相保护	输入缺相	0: 保护禁止 1: 报警 2: 保护动作	1	2	○	332	
FA.13	变频器输出缺相保护	输出缺相	0: 保护禁止 1: 报警 2: 保护动作	1	2	○	333	
FA.14	变频器掉载保护	变频器掉载	0: 保护禁止 1: 报警 2: 保护动作	1	0	○	334	
FA.15	变频器掉载保护电平	掉载电平	0.0~100.0%(额定电流)	0.1%	30.0%	×	335	
FA.16	掉载保护检出时间	掉载时间	0.0~99.9s	0.1s	1.0s	×	336	

5.2.12 Fb 编码器功能

功能码	名称	LCD显示	设定范围	最小单位	出厂设定	更改	PBS号	用户设定
Fb.00	脉冲编码器每转脉冲数选择	脉冲数选择	1~9999	1	1024	×	350	
Fb.01	PG方向选择	PG方向选择	0: 正向 1: 反向	1	0	×	351	
Fb.02	PG断线动作	PG断线动作	0: 自由停机 (E025) 1: 继续运行 (仅限于V/F闭环)	1	0	×	352	
Fb.03	PG断线检测时间	断线检测时间	2.0~10.0s	0.1s	2.0s	×	353	
Fb.04	零速检测值	零速检测值	0.0 (禁止断线保护), 0.1~999.9rpm	0.1rpm	0.0rpm	×	354	

5.2.13 FC 保留功能

保留功能0

功能码	名称	LCD显示	设定范围	最小单位	出厂设定	更改	PBS号	用户设定
FC.00	保留功能	保留功能	0	1	0	—	370	
FC.01	保留功能	保留功能	0	1	0	—	371	
FC.02	保留功能	保留功能	0	1	0	—	372	
FC.03	保留功能	保留功能	0	1	0	—	373	
FC.04	保留功能	保留功能	0	1	0	—	374	

保留功能1

功能码	名称	LCD显示	设定范围	最小单位	出厂设定	更改	PBS号	用户设定
FC.05	保留功能	保留功能	0	1	0	—	375	
FC.06	保留功能	保留功能	0	1	0	—	376	
FC.07	保留功能	保留功能	0	1	0	—	377	
FC.08	保留功能	保留功能	0	1	0	—	378	

保留功能2

功能码	名称	LCD显示	设定范围	最小单位	出厂设定	更改	PBS号	用户设定
FC.09	保留功能	保留功能	0	1	0	—	379	
FC.10	保留功能	保留功能	0	1	0	—	380	
FC.11	保留功能	保留功能	0	1	0	—	381	
FC.12	保留功能	保留功能	0	1	0	—	382	

5.2.14 Fd 显示及检查

功能码	名称	LCD显示	设定范围	最小单位	出厂设定	更改	PBS号	用户设定
Fd.00	LED运行显示参数选择1	运行显示1	1~255（设置请参见第六章说明）	1	31	○	400	
Fd.01	LED运行显示参数选择2	运行显示2	0~255（设置请参见第六章说明）	1	0	○	401	
Fd.02	LED停机显示参数（闪烁）	停机显示	0: 设定频率（Hz） / （速度（rpm）） 1: 外部计数值（无单位） 2: 开关量输入（无单位） 3: 开关量输出（无单位） 4: 模拟输入AI1（V） 5: 模拟输入AI2（V） 6: 模拟输入AI3（V） 7: 直流母线电压（V-AVE）	1	0	○	402	
Fd.03	频率/转速显示切换	显示切换	0: 频率（Hz） 1: 转速（rpm）	1	0	○	403	
Fd.04	线速度系数	线速度系数	0.1~999.9%	0.1%	1.0%	○	404	
Fd.05	功率模块散热器温度	散热器温度1	0.0~100.0℃	0.1℃	实际检测值	*	405	
Fd.06	整流模块散热器温度	散热器温度2	0.0~100.0℃	0.1℃	实际检测值	*	406	

第五章 功能参数表

功能码	名称	LCD显示	设定范围	最小单位	出厂设定	更改	PBS号	用户设定
Fd.07	第1次故障类型	故障1	0: 无异常记录 (清除异常记录) 1: 加速过电流 (E001) 2: 减速过电流 (E002) 3: 恒速过电流 (E003) 4: 加速过电压 (E004) 5: 减速过电压 (E005) 6: 恒速过电压 (E006) 7: 控制电源过压 (E007) 8: 输入侧缺相 (E008) 9: 输出侧缺相 (E009)	1	0	*	407	
Fd.08	第2次故障类型	故障2	10: 功率模块故障 (E010) 11: 散热器过热 (E011) 12: 整流桥过热 (E012) 13: 变频器过载 (E013) 14: 电机过载 (E014) 15: 外部设备故障 (E015) 16: 读写故障 (E016) 17: 通讯故障 (E017) 18: 接触器未吸合 (E018) 19: 电流检测故障 (E019)	1	0	*	408	
Fd.09	第3次故障类型	故障3	20: CPU故障 (E020) 21: 闭环反馈断线 (E021) 22: 外部给定断线 (E022) 23: 键盘读写故障 (E023) 24: 调谐故障 (E024) 25: 码盘故障 (E025) 26: 掉载故障 (E026) 27: 制动故障 (E027) 28: 参数设定出错 (E028)	1	0	*	409	
Fd.10	最后一次故障时刻母线电压	故障电压	0~999V	1V	0V	*	410	
Fd.11	最后一次故障时刻输出电流	故障电流	0.0~999.9A	0.1A	0.0A	*	411	
Fd.12	最后一次故障时刻运行频率	故障频率	0.00Hz~400.0Hz	0.01Hz	0.00Hz	*	412	
Fd.13	最后一次故障时输入端子状态	故障端子1	0~1023	1	0	*	413	
Fd.14	最后一次故障时输出端子状态	故障端子2	0~15	1	0	*	414	
Fd.15	工作时间累计	工作时间	0~65535小时	1小时	0小时	*	415	

5.2.15 FE 厂家保留

功能码	名称	LCD显示	设定范围	最小单位	出厂设定	更改	PBS号	用户设定
FE.00	厂家密码设定	厂家密码	**** 注: 正确输入密码, 显示FE.01~FE.14	1	厂家设定	—	430	

5.2.16 FF 通讯参数

注: FF组参数在LED+LCD上均不显示。

功能码	名称	LCD显示	设定范围	最小单位	出厂设定	更改	PBS号	用户设定
FF.00	运行频率	不显示	运行频率 (Hz)	0.01 Hz	—	*	470	
FF.01	运行转速	不显示	运行转速 (rpm)	1rpm	—	*	471	
FF.02	设定频率	不显示	设定频率 (Hz)	0.01 Hz	—	*	472	
FF.03	设定转速	不显示	设定转速 (rpm)	1rpm	—	*	473	
FF.04	输出电压	不显示	输出电压 (V-RMS)	1V	—	*	474	

功能码	名称	LCD显示	设定范围	最小单位	出厂设定	更改	PBS号	用户设定
FF.05	输出电流1	不显示	输出电流 (A-RMS)	0.1A	—	*	475	
FF.06	输出功率	不显示	输出功率 (%)	0.1%	—	*	476	
FF.07	运行线速度	不显示	运行线速度 (m/s)	0.1m/s	—	*	477	
FF.08	设定线速度	不显示	设定线速度 (m/s)	0.1m/s	—	*	478	
FF.09	外部计数值	不显示	外部计数值 (无单位)	1	—	*	479	
FF.10	电机输出转矩	不显示	电机输出转矩 (%)	0.1%	—	*	480	
FF.11	电机磁通	不显示	电机磁通 (%)	0.1%	—	*	481	
FF.12	开关量输入端子状态	不显示	0~1023	1	—	*	482	
FF.13	开关量输出端子状态	不显示	0~15	1	—	*	483	
FF.14	模拟输入AI1	不显示	模拟量输入AI1 值 (V)	0.01V	—	*	484	
FF.15	模拟输入AI2	不显示	模拟量输入AI2 值 (V)	0.01V	—	*	485	
FF.16	模拟输入AI3	不显示	模拟量输入AI3 值 (V)	0.01V	—	*	486	
FF.17	模拟输出AO1	不显示	模拟量输出AO1 值 (V)	0.01V	—	*	487	
FF.18	模拟输出AO2	不显示	模拟量输出AO2值 (V)	0.01V	—	*	488	
FF.19	直流母线电压	不显示	母线电压 (V)	1V	—	*	489	
FF.20	输出电流2 (保留)	不显示	输出电流 (A-瞬时值)	0.1A	—	*	490	

5.3 厂家专用功能说明

TD3000系列高性能矢量控制变频器的FE.00功能是厂家密码，通过输入厂家密码，可以查看或修改从FE.01~FE.20范围内的厂家设定参数值，这些参数内容包括：

- 1、控制软件的版本；
- 2、变频器的型号对应的参数；
- 3、各种电压、电流保护阈值。

用户不能对这些参数进行修改或查看。只有在维护过程中，或需要更换控制板时，由厂家专业人员进行修改。

第六章 详细功能介绍

6.1 基本功能参数


F0.00 用户密码设定	设定范围：0 ~ 9999
--------------	---------------

XXXX：设置一个非零的任意数字作为用户密码，使密码保护功能生效。

0000：清除已设置的用户密码，并使密码保护功能无效。

TD3000 系列变频器的出厂设置为密码保护功能无效（F0.00= 0000）。

一旦用户密码设置生效后，再次进入参数设置状态时，除非输入正确密码，否则所有的参数将不能通过键盘更改，只能查看。

用户密码保护功能有效时，LCD显示器上的说明标志是 。

F0.01 语种选择	设定范围：0、1
------------	----------

TD3000 系列键盘具有汉语、英语两种语言的 LCD 菜单说明，供用户选择使用。

0：汉语 1：英语

F0.02 控制方式	设定范围：0、1、2
------------	------------

0：无PG矢量（开环矢量）控制

即无速度传感器矢量控制运行方式，可用于高性能通用可变速驱动的场所。

1：有PG矢量控制

即有速度传感器矢量控制运行方式，主要用于高精度速度控制、转矩控制、简单伺服控制等对控制性能要求严格的使用场所。

选择该控制方式时，一般需要在被控电机的轴端安装脉冲编码器 PG，并且正确设置 PG 参数。PG参数的设置及调整，请参见 Fb 参数组的有关使用说明。

说明：

1、选择矢量控制方式时，在第一次运行前，首先要进行电机自动调谐过程，以获取正确的电机参数。一旦电

机自动调谐过程正常执行完毕后，调谐的电机参数将存贮在控制板内部，供以后的控制运行使用。

2、其次要正确设置转速调节器的参数，以保证良好的稳态、动态控制性能。转速调节器参数的设置及调整，请参见 F3 参数组的有关使用说明。

3、选择该控制方式时，要注意一台变频器只能驱动一台电机；并且变频器容量与电机容量的等级不可相差过大，电机的功率等级可以比变频器小两级或大一级，否则可能导致控制性能下降，或驱动系统无法正常运行。

4、选择有PG矢量控制时，必须正确设置Fb组PG编码器参数。

2：V/F控制

在需要用单台变频器驱动一台以上电机时，在无法正确进行电机自动调谐或无法通过其它途径获得被控电机的参数时，请选择 V/F 控制方式。

V/F 控制方式的主要应用场合有：

① 无 PG V/F 控制：可用于单台变频器驱动一台以上电机的场合。

② 有 PG V/F 控制：可用于简易速度反馈控制。特别是 PG 不直接安装在电机轴上的场合。

选择 V/F 控制时，应对 V/F 控制专用功能码（F4 参数组）进行正确设定。



如果选择带 PG V/F 控制运行，必须正确设置过程 PID 功能码（请参见F7 参数组）和脉冲编码器 PG 功能码（Fb 参数组）。

F0.03 频率设定方式	设定范围：0 ~ 9
--------------	------------

TD3000 系列变频器具有 10 种频率设定方式，可在变频器处于停机状态或运行状态时，设置变频器的当前设定频率。

0：数字设定1

变频器上电时直接将功能码 F0.04 的值设置为变频器的当前设定频率。

在变频器处于运行或停机状态时，均可通过键盘面板的 、键来改变变频器的当前设定频率；但此时并不更改已经存贮在 F0.04 中的频率数字设定值，只有在出现电源掉电（P.OFF）状态时，才将变频器的当前设定频率自动存贮到 F0.04 中。

在运行或停机状态时，如果更改 F0.04 的值，则同时更新变频器的当前设定频率。

1: 数字设定2

基本操作与“数字设定 1”相同。

唯一区别是：在出现电源掉电状态时，并不将变频器的当前设定频率存贮到 F0.04 中。

2: 数字设定3

在此方式下，可通过设定外部控制端子的功能，进行变频器的当前设定频率设置。

选择该设定方式时，要预先进行如下的参数设置：

① 在参数 F5.01~ F5.08 中，定义三个外部控制端子的功能分别为 12、13、14；

② 在参数 FA.11中，设置用 UP / DOWN 端子进行频率设定时的数值变化速率。

在 X 1 ~ X 8 中选择定义三个端子	12	频率递增指令UP	以下简称UP 端子
	13	频率递减指令DOWN	以下简称DOWN 端子
	14	UP/DOWN设定器清除命令	以下简称设定器清除端子

选择数字设定 3、4 方式时，接线示意图如下：

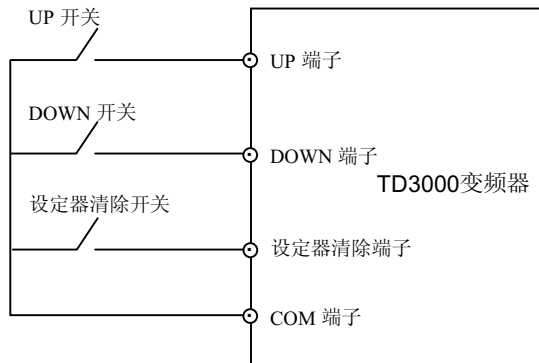


图6-1 数字设定 3、4 方式时，接线示意图

三个外接开关的状态设置组合与变频器的当前设定频率的关系如下表所示。

设定器清除端子开关状态	分 断		闭 合
UP 端子开关状态	分 断	闭 合	任 意
DOWN 端子开关状态	分 断	闭 合	任 意
变频器当前设定频率	保 持	减 小	增 大
	保 持	清 零	

变频器在每次上电时，当前的设定频率被自动设置为零。在接收到 STOP 命令，执行停机过程完毕后，变频器也将当前设定频率自动设置为零。在执行停机过程中，设

定器清除命令端子继续有效；UP 和 DOWN 端子无效。在停机状态时，三个外部控制端子均无效。

3: 数字设定4

基本操作与“数字设定 3”相同，区别如下：

在接收到 STOP 命令，开始执行停机过程时，变频器的当前设定频率被自动记忆，并作为下次运行时的频率设定值。

在停机状态时，设定器清除命令端子继续有效；UP 和 DOWN 端子无效。

4: 数字设定5

在此方式下，不必专门设定外部控制端子的功能，可直接利用 X1 ~ X8 端子的外接开关，进行变频器的当前设定频率设置。

使用前必须将 X1 ~ X8 端子通过外接开关连接到 COM 端子，如图 6-2 所示。

在此方式下使用时，端子及外接开关的状态定义如下：

外接开关闭合：定义为端子 ON 状态，输入二进制数字 1。

外接开关分断：定义为端子 OFF 状态，输入二进制数字 0。

在变频器运行或停机状态时，均可通过 X1 ~ X8 端子按 12bit 二进制码的方式，设置变频器的当前设定频率。

X6 ~ X1 端子用于设置二进制数据，每一次有效设置确定 12 bit 二进制码设定值中的高六位或者低六位。

X8、X7 端子分别用于选择 12 bit 二进制码设定值的高六位和低六位，并控制二进制设定值的输入操作。

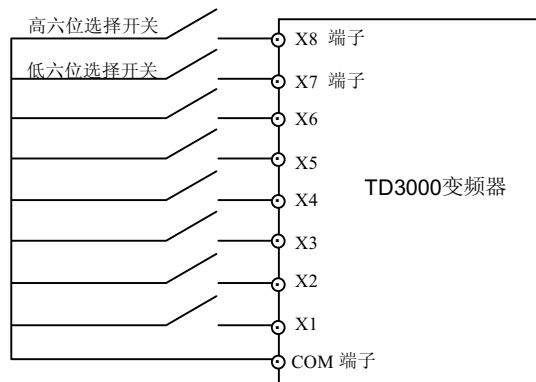


图6-2 数字设定方式 5时的接线示意图

每次上电时，变频器的当前设定频率自动设置为零。

在输入二进制码设定值中的高六位或者低六位时，应先设置好 X6 ~ X1 端子的开关。

X8、X7 端子同时 ON 或 OFF 时，12 bit 二进制码设定值处于保持状态。

如果 X8、X7 端子的组合状态有效变化一次，则输入一次二进制码的高六位或低六位。

建议设定数据时，先输入低六位，后输入高六位。

在进行端子二进制数字设定时，全部有效设置方式的操作时序，如下表所示。

X8, X7 的有效设置组合方式		X7、X8 的动作过程	由X6 ~ X1输入的 二进制设置值
高六位	有效数据输入设置方式 1		高六位 bit11 ~ bit6
	有效数据输入设置方式 2		
	有效数据输入设置方式 3		
	有效数据输入设置方式 4		
低六位	有效数据输入设置方式 1		低六位 bit5 ~ bit0
	有效数据输入设置方式 2		
	有效数据输入设置方式 3		
	有效数据输入设置方式 4		

端子二进制数字设定方法中，所有的有效设置方式如下表所示。

X8, X7 的组合状态变化过程	X8 的动作过程	X7 的动作过程	X6 ~ X1 输入的二进制设置值
OFF → OFF	OFF → ON → OFF	保持 OFF	高六位 bit11 ~ bit6
OFF → ON	先执行 OFF → ON	后执行 OFF → ON	
ON → OFF	后执行 ON → OFF	先执行 ON → OFF	
ON → ON	保持 ON	ON → OFF → ON	
OFF → OFF	保持 OFF	OFF → ON → OFF	低六位 bit5 ~ bit0
OFF → ON	后执行 OFF → ON	先执行 OFF → ON	
ON → OFF	先执行 ON → OFF	后执行 ON → OFF	
ON → ON	ON → OFF → ON	保持 ON	

变频器当前设定频率的计算方法如下：

当前设定频率 = (最大频率 / 4095) × (十进制设定值)

式中：

十进制设定值 = bit11 × 2¹¹ + bit10 × 2¹⁰ + + bit0 × 2⁰

12 bit 二进制码以及变频器的当前设定频率计算举例如下：

已设最大频率为 60.00Hz，上限频率为 60.00Hz，下限频率为 0.00Hz。

12bit 二进制值		十进制设定值	变频器当前设定频率	备注
高六位	低六位			
111111	111111	4095	60.00Hz	最大频率
101010	101010	2730	40.00Hz	
100000	000000	2048	30.01Hz	
001010	101011	683	10.01Hz	
000000	100000	32	0.47Hz	
000000	000000	0	0.00Hz	下限频率

选择数字设定 5 方式时，由 F5.01~F5.08 定义的 X1 ~ X8 端子的功能自动失效。

当取消该设定方式时，由 F5.01~F5.08 定义的端子功能恢复，请注意正确设置各端子的状态。

5: 模拟给定

模拟给定有三个相互独立的物理通道：AI1，AI2 和 AI3。

这三个模拟信号输入端子均可被选择作为主给定。其中，AI2 或 AI3 还可被选为辅助给定。

AI1，AI3 为电压信号输入通道，各有七种模拟信号输入范围可供选择设置。

AI2 为电压/电流信号输入通道，可设置六种信号输入范围。通过控制板上 CN10 的跳线位置选择电压/电流信号输入。当选择电流输入时，CN10 的跳线短路块应位于 I 侧，此时该通道的输入电阻为 500Ω。

当选择模拟设定方式时，可在参数 F6.00 ~ F6.06 中定义具体的应用数据。

有关模拟输入信号与设定频率的输入输出特性曲线，请参见 F6 参数组的说明。

三路模拟通道信号输入范围的设置选择简要说明如下。

输入通道 信号 输入范围	AI1	AI2		AI3	备注
	电压	电压	电流	电压	
输入范围1	0 ~ 10V	0 ~ 10V	0 ~ 20mA	0 ~ 10V	正作用
输入范围2	0 ~ 5V	0 ~ 5V	0 ~ 10mA	0 ~ 5V	正作用
输入范围3	10 ~ 0V	10 ~ 0V	20 ~ 0mA	10 ~ 0V	反作用
输入范围4	5 ~ 0V	5 ~ 0V	10 ~ 0mA	5 ~ 0V	反作用
输入范围5	2 ~ 10V	2 ~ 10V	4 ~ 20mA	2 ~ 10V	正作用， 死区
输入范围6	10 ~ 2V	10 ~ 2V	20 ~ 4mA	10 ~ 2V	反作用， 死区
输入范围7	-10 ~ +10V	未定义	未定义	-10 ~ +10V	正作用， 方向

选择单极性模拟信号输入范围时，如果输入负电平信号，则按取绝对值处理。在单极性模拟输入信号中，不包含转向信息。

选择双极性模拟信号输入范围时，在双极性模拟输入信号 $-10V \sim 0V \sim +10V$ 中，含有转向信息。此时自动设置操纵杆控制功能：键盘或端子命令的方向控制功能自动失效，并且不受旋转方向参数 F0.06 的限制。

对双极性模拟输入信号（ $-10V \sim 0V \sim +10V$ ）作如下规定：

0V ~ +10V 段，对应 0 ~ 最大频率，正转；

0V ~ -10V 段，对应 0 ~ 最大频率，反转。

6: 通讯给定 (RS485 串行通讯数字设定)

上位机通过变频器内置的标准 RS485 通讯接口，设置变频器的当前设定频率。

具体编程方法、操作方法、通讯协议等，请参见 F9 参数数组的说明。

7: 复合给定1 (RS485 串行通讯数字设定+模拟设定)

用上位机的数字设定值与模拟输入信号的设定值相加的结果，作为变频器的当前设定频率。

选择该设定方式时，两种设定值只能相加，不能相减。

在该设定方式下，当选择了模拟输入信号为双极性输入时，对模拟输入信号按取绝对值的方法进行处理，并且不再包含转向信息。

8: 复合给定2 (模拟设定+功能码 F0.04 数字设定)

用模拟输入的设定值与功能码 F0.04 的数字设定值相加，作为变频器的当前设定频率。

选择该设定方式时，两种设定值只能相加，不能相减。

在该设定方式下，当选择了模拟输入信号为双极性输入时，对模拟输入信号按取绝对值的方法进行处理，并且不再包含转向信息。

在此设定方式下，对当前设定频率中由功能码 F0.04 设置的部分（即当前设定频率的数字设定值部分），可用键盘面板的 ▲、▼ 键来修改，但此时并不更改已经存贮在 F0.04 中的数字设定值。

在运行或停机状态时，如果更改 F0.04 的值，则同时更新当前设定频率的数字设定值部分。

在电源掉电 (P.OFF) 状态时，将当前设定频率的数字设定值部分自动存贮到 F0.04 中。

9: 外部开关频率数字设定

通过外部频率信号，设置变频器的当前设定频率。

外部开关频率信号必须通过开关量输入端子 X8 输入，信号幅值范围为 18~24 V，最高输入频率为 50 kHz。

如果选择该设定方式，则由功能码 F5.08 所定义的 X8 端子功能无效，同时自动将功能码 F5.08 的设定值设置为 0。

选择该方式时，还需要设定功能码 F2.43（外部频率设定满度），F2.43 的设定值对应最大频率设定值。

说明:

1、在模拟设定方式下，如果选择了辅助给定通道，辅助给定就以辅助调节频率量的形式，与主给定设定的频率相加构成设定频率。合成的设定频率受上限频率和下限频率的限制。

2、在模拟设定方式下，辅助给定信号由选定的辅助给定通道 (AI2或AI3) 输入，产生双极性的辅助给定调节量（定义为最大频率设定值的百分数），辅助给定调节量产生相应的辅助给定调节频率量，对主给定的设定频率进行微调。

由辅助给定通道输入信号产生的辅助给定、辅助给定调节量、辅助给定调节频率量的关系如下表所示。

3、模拟设定方式的主给定通道和辅助给定通道，可以设置为同一路模拟输入；在这种情况下，频率设定值与模拟输入信号的对应关系比较特殊，需同时考虑主给定、辅助给定的特性综合确定。

4、变频器在以下工作方式时，运行频率与上述 10 种频率设定方式的频率设定值无关：

电机自动调谐时的运行频率，点动运行频率，多段速度运行频率，PLC 运行频率，过程 PID 运行频率，转矩控制时的运行频率，出现各种故障时的备用运行频率（请参见 FA 参数数组的说明）。

5、除上述 10 种频率设定方式外，其它特殊的频率设定方式有：

多段速度频率设定 1~7（请参见 F2.24 ~ F2.30 功能码的说明），多段速度端子 1、2、3 运行频率设定（请参见 F5.01 ~ F5.08 功能码的说明），PLC 运行方式各阶段的频率设定（请参见 F8 参数组的功能说明），过程 PID 控制时的频率设定（请参见 F7 参数组的功能说明），异常备用频率设定（请参见 FA 参数组的功能说明）。

6、键盘断线保护说明:

在变频器运行中插一拔一插键盘后，将进行键盘断线保护：变频器当前设定频率或复合设定方式中的数字设定值部分，将自动被更改为 F0.04 的设定值。这种保护仅对与 F0.04 有关的频率设定方式有效（即对数字设定 1、数字设定 2、以及模拟设定 + F0.04 数字设定方式的数字设定值部分进行保护操作）。

辅助给定、辅助给定调节量、辅助给定调节频率量的关系

辅助给定通道输入信号	辅助给定通道输入信号下限值	辅助给定通道输入信号中间值	辅助给定通道输入信号上限值
辅助给定调节量	负最大辅助给定调节量	零辅助给定调节量	正最大辅助给定调节量
举例：最大频率设置为 60 Hz；模拟信号输入范围设置为 0 ~ 10 V； 辅助给定调节量设置为 ±10 %（请参见F6.05, F6.06 功能码）； 则由辅助给定通道输入的电压给定信号、辅助给定调节量、辅助给定调节频率量分别为：			
0 ~ 10 V	0 V	5 V	10 V
0 ~ ±10%	-10 %	0 %	+10 %
辅助给定调节频率量	-6 Hz	+0 Hz	+6 Hz

F0.04 频率数字设定 设定范围：下限频率~上限频率

频率数字设定参数F0.04在选择功能码 F0.03 = 0、1、8 时有效。

在变频器每次上电时，直接将F0.04的设定值设置为变频器的当前设定频率，或者设置为频率设定方式为8时变频器当前设定频率的数字设定值部分。

当变频器处于运行或停机状态时，如果改变 F0.04 的设定值，则同时相应更新变频器当前设定频率或当前设定频率的数字设定值部分。

频率数字设定参数F0.04还可作为故障保护状态时的备用设定频率值（请参见 FA 参数组相关的功能码说明）。

在出现以下情况时，参数 F0.04 的设定值将自动被更改：

① 如果上、下限频率改变，F0.04的设定值将自动被限制到新的设定范围内；

② 如果选择电源掉电时自动存贮的频率设定方式，则在条件符合时，自动将变频器的当前设定频率存储到 F0.04中。

F0.05 运行命令选择 设定范围：0、1、2

选择变频器输入运行控制命令的物理通道，普通运行命令包括：起动、停机、正转、反转等；

特殊运行命令包括：点动运行、电机自动调谐运行等。

0：键盘面板运行命令控制

由键盘面板上的 **RUN**、**STOP/RESET**、**JOG**、**FWD/REV**等按键进行运行命令控制。

面板的**FWD/REV**键上方的指示LED亮表示正转命令有效，灭表示反转命令有效。

有关键盘使用的详细说明，请参见 4.2 节。

1：外部端子运行命令控制

由外部端子 **FWD**、**REV**、**JOGF**、**JOGR**（须定义端子功能）等进行运行命令控制。

其中的三线控制方式还需要使用并定义一个开关量输入端子。

外部端子运行命令控制的接线方式，请参见 3.4 节以及 F5 参数组的相关使用说明。

外部端子功能定义，请参见 F5 参数组的相关使用说明。

说明：

键盘操作与外部端子命令的切换，请参见F5参数组的有关说明。

2: 上位机 RS485 串行通讯运行命令控制

上位机可通过变频器内置的 RS485 串行通讯接口进行运行命令控制。请参见F9参数组和相关章节的说明。

说明：

- 1、在非键盘运行控制方式（F0.05=1或2）时，键盘的 **STOP** 键功能可选择，请参见 FA.02 功能码的说明。
- 2、在键盘面板显示故障代码的状态下，**STOP/RESET** 键为故障复位功能。
- 3、当选择F0.05=1时，如果使用外部控制端子切换到键盘面板运行命令控制方式（请参见 F5 参数组，开关量输入端子，功能 25），则此时键盘面板可进行常规的的运行控制操作，并且能进行电机自动调谐等特殊运行控制。
- 4、电机自动调谐功能的起动运行控制命令，仅在键盘面板运行控制时有效。

F0.06 旋转方向	设定范围：0、1、2
------------	------------

选择变频器运行时变频器的实际输出转向与运行方向控制命令之间的对应关系。

- 0: 与命令方向相同。
- 1: 与命令方向相反。
- 2: 禁止反转。

说明：

1、当选择功能 2 时，在停机状态下，所有反转运行的起动命令无效。

在运行过程中，变频器接收到的反转运行命令，按停机命令处理。

如果选择 PLC 运行，在运行中对于预先设置的反转阶段，按停机命令处理。

2、当选择双极性模拟电压设定方式时，F0.06功能码无效。

3、电机自动调谐时的运行方向，受该功能码的控制。

F0.07 最大输出频率	设定范围：MAX{50.00Hz, 上限频率}～400.0Hz
F0.08 上限频率	设定范围：下限频率～最大输出频率
F0.09 下限频率	设定范围：0.00 Hz～上限频率

最大输出频率是变频器允许输出的最高频率，如图 6-3中的 F_{max} ；

上限频率是用户设定的允许运行的最高频率，如图 6-3中的 F_H ；

下限频率是用户设定的允许运行的最低频率，如图 6-3中的 F_L ；

图6-3中的 F_b 是基本运行频率，定义为变频器在V/F方式输出最高电压时，对应输出频率的最小值。

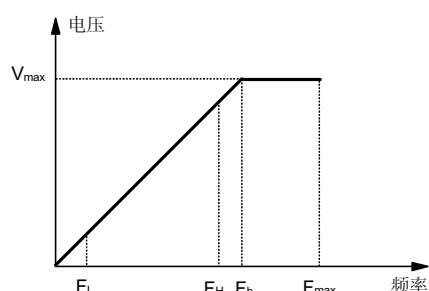


图6-3 极限频率参数定义示意图

说明：

1、最大输出频率、上限频率和下限频率应根据实际被控电机的铭牌参数和运行工况的需求谨慎设置。

2、上限频率、下限频率的限制范围，对 JOG 运行，电机自动调谐运行无效。

3、除上限频率、下限频率的限制外，变频器运行时的输出频率还受起动频率、停机直流制动起始频率、跳跃频率等参数设定值的限制。

4、最大输出频率、上限频率、下限频率的关系如上图所示，设置时请注意大小顺序。

F0.10 加速时间1	设定范围：0.1～3600s
F0.11 减速时间1	设定范围：0.1～3600s

加速时间是指变频器输出从零频率上升到最大输出频率所需的时间，如图 6-4 中的T1。

减速时间是指变频器输出从最大输出频率下降到零频率所需的时间，如图 6-4 中的T2。

TD3000 系列变频器的加、减速时间参数共有四组，其它的加、减速时间（2、3、4）在参数 F2.18～F2.23 中定义。

出厂时缺省的加、减速时间为：加、减速时间 1（F0.10、F0.11）。

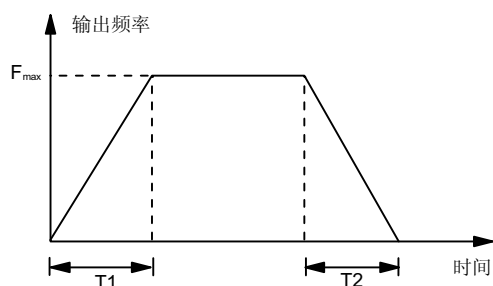


图6-4 加、减速时间的定义

如要选择其它加、减速时间组，必须通过控制端子按钮进行选择（请参见 F5 参数组）。

简易 PLC 运行时，加、减速时间组的选择，在功能码中设定（请参见 F8 参数组）。

电机自动调谐运行时的加、减速时间，按加、减速时间 1 执行。

JOG 运行时的加、减速时间，在功能码 F2.16~F2.17 中单独设置。

说明：

加速时间只对正常升速过程有效，不包括起动直流制动时间和起动频率保持时间。

减速时间只对正常降速过程有效，不包括停机直流制动时间。

F0.12 参数初始化	设定范围：0~4
-------------	----------

0：无操作

变频器处于正常的参数读、写状态。

参数能否更改，与用户密码的设置状态和变频器当前所处的工况有关。

1：清除记忆信息

设置为 1 并确认后，变频器将清除故障记忆信息。

有关故障记忆信息的具体内容，请参见 Fd 参数组的相关说明。

故障记忆信息清除操作，将清除 Fd.07 ~ Fd.14 之间的全部参数存储值。

2：恢复出厂设定值

设置为 2 并确认后，变频器将 F0.00 ~ F0.12 和 F2.00 ~ Fd.04 之间的所有参数值恢复为出厂时的缺省值。

恢复出厂设定值操作不影响 F1 参数组的所有当前设定值。

3：参数上传

设置为 3 并确认后，变频器将控制板中 F0.00 ~ Fd.04 之间的所有功能码设定值上传到键盘的 E²PROM 中存储。

4：参数下载

设置为 4 并确认后，变频器将键盘中 F0.00 ~ Fd.04 之间的所有功能码设定值下载到内部控制板存储。

有关参数上传下载的详细说明，请参见 4.2 节的使用说明。

在功能 1 ~ 4 的操作执行完毕后，F0.12 的设定值将自动恢复为 0。

6.2 电机及其保护参数

6.2.1 电机额定及保护

F1.00 电机类型选择	设定范围：0
--------------	--------

0：异步电机

F1.01 电机额定功率	设定范围：0.4~999.9kW
F1.02 电机额定电压	设定范围：0~变频器额定电压
F1.03 电机额定电流	设定范围：0.1~999.9A
F1.04 电机额定频率	设定范围：1.00~400.0Hz
F1.05 电机额定转速	设定范围：1~24000rpm

设置被控电机的铭牌参数。

说明：

为保证电机调谐正常进行，请务必正确设置电机的铭牌参数。

为了保证控制性能，电机与变频器功率等级应匹配配置，一般只允许比变频器小两级或大一级。

F1.06 电机过载保护方式选择	设定范围：0、1、2
------------------	------------

0：不动作

无电机过载保护（当电机处于短时过载工况或选择外部热继电器时采用）；选择该方式时，变频器对电机没有过载保护。

1：普通电机（带低速补偿）

由于普通电机在低速运行时散热效果变差，相应的电子热保护值应作适当调整；电机保护方式的低速补偿特性，就是把运行频率低于30Hz时，电机过载保护阈值下调。

2: 变频电机（不带低速补偿）

变频专用电机采用强迫风冷，散热效果不受转速的影响，因此不需要在低速运行时下调保护阈值。

F1.07 电机过载保护系数	设定范围：20.0~110.0%
-----------------------	-------------------------

变频器驱动容量等级匹配的电机时，电机过载保护系数可设为100%，这时如果输出电流小于150%变频器额定电流，电机过载保护不动作；输出电流等于150%变频器额定电流时，电机过载保护也不会动作。因为变频器过载保护会优先动作，如下图所示。

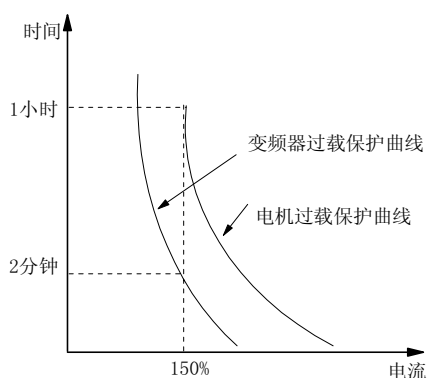


图 6-5 变频器过载保护与电机过载保护曲线

当变频器容量大于电机容量时，为了对不同规格的负载电机实施有效的过载保护，需合理设置电机的过载保护系数，如图6-6所示。

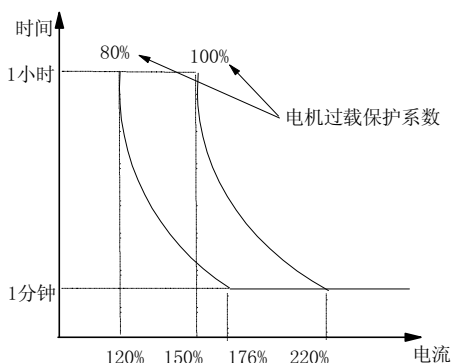


图 6-6 电机过载保护系数设定

保护系数值由下面的公式确定：

$$\text{电机过载保护系数} = \frac{\text{电机额定电流}}{\text{变频器额定输出电流}} \times 100\%$$

说明：

当负载电机与变频器不匹配时，通过设定 F1.06~F1.07 的值可以实现对电机的过载保护。此时，应按照要求设置热保护值。

F1.08 电机预励磁选择	设定范围：0、1
----------------------	-----------------

0: 条件有效

变频器起动时的预励磁功能，由定义为起动预励磁命令的开关量输入端子控制，请参见F5组参数说明。

1: 一直有效

变频器起动时，执行对电机的预励磁功能。

说明：

选择预励磁功能，可以使电机获得更好的起动性能。

6.2.2 电机调谐及参数

F1.09 电机自动调谐保护	设定范围：0、1
-----------------------	-----------------

0: 禁止功能码 F1.10 设置为 1、2 的操作，即禁止执行自动调谐功能。

1: 允许功能码 F1.10 设置为 1、2 的操作。

变频器掉电后，该功能码的设定值自动恢复为0。

F1.10 电机自动调谐进行	设定范围：0~2
-----------------------	-----------------

0: 不进行电机自动调谐

1: 进行调谐

进行调谐前，请务必正确输入被控电机的铭牌参数（F1.00~F1.05）。

先设置 F1.10 = 1，并确认后，再按键盘的 **RUN** 键，变频器将执行自动调谐功能。

2: 启动调谐宏

设置 F1.10 = 2 后，变频器将启动调谐宏操作（调谐宏的具体操作方法请参见 4.2.2 节）。

在调谐宏状态下，操作面板说明会自动引导用户逐一设置电机自动调谐所需的参数，然后由用户起动变频器进行调谐，完成参数自动调谐操作。

建议用户在第一次上电进行调谐时，选择启动调谐宏功能。

调谐结束后，F1.10 的设定值将自动被设置为 0。

说明：

- 1、调谐过程中若出现过流、过压故障，可适当调整加减速时间（F0.10和F0.11）及转矩提升（F4.01）；
- 2、调谐时应将电机轴脱离负载，禁止电机带负载进行调谐；
- 3、在启动调谐前应确保电机处于停止状态，否则调谐不能正常进行；
- 4、调谐操作只在面板运行控制时有效（即F0.05=0）；
- 5、在启动调谐前，建议设置自动复位次数F2.37=0，否则调谐得到的参数可能不准确。
- 6、在某些场合（比如电机无法与负载脱离等情况下）不便于进行调谐或者用户对电机控制性能要求不高时，也可不进行电机自动调谐，这时请正确输入电机铭牌参数（F1.00~F1.05），变频器将根据电机铭牌参数自动匹配标准电机参数。
- 7、如果无法进行自动调谐，并且用户已知道准确的电机参数，此时用户应先正确输入电机铭牌参数（F1.00~F1.05），然后再输入已知的电机参数（F1.11~F1.16），操作时请务必准确设置。

F1.11 定子电阻	设定范围：0.000~9.999欧姆
F1.12 定子电感	设定范围：0.0~999.9mH
F1.13 转子电阻	设定范围：0.000~9.999欧姆
F1.14 转子电感	设定范围：0.0~999.9mH
F1.15 互感	设定范围：0.0~999.9mH
F1.16 空载激磁电流	设定范围：0.0~999.9A

电机自动调谐正常结束后，F1.11~F1.16的设定值将被更新。

每次更改电机铭牌参数后，变频器将F1.11~F1.16参数设置为缺省的标准电机参数。

各电机参数的具体含义如图6-7所示。

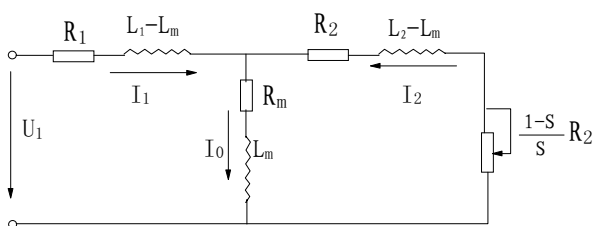


图6-7 异步电机稳态等值电路图

图6-7中的 R_1 、 L_1 、 R_2 、 L_2 、 L_m 、 I_0 分别代表：定子电阻、定子电感、转子电阻、转子电感、互感、空载激磁电流。

6.3 辅助功能参数

F2.00 启动方式	设定范围：0、1、2
------------	------------

启动方式功能在变频器从停机状态，重新进入运行工作状态时有效。即在第一次上电时、瞬时停电后供电又恢复时、出现故障后被复位时、自由停车后、正常停机后等情况下，再次投入运行时，变频器将按设置选择的启动方式进行启动。

0：从启动频率启动

变频器投入运行时，先按功能码 F2.01 和 F2.02 的设置，从启动频率（F2.01）启动，并在该频率下运行设定的时间（F2.02）；然后再按设置的加速时间、加减速方式等参数，进入正常的升速阶段，加速到设定频率。

1：先制动后从启动频率再启动

变频器投入运行时，先按功能码 F2.03 和 F2.04 设置的直流制动电流和直流制动时间，进行启动前的直流制动过程；然后再按功能码 F2.01 和 F2.02 的规定，从该频率启动并运行设定的时间；再按设置的加速时间、加减速方式等参数，进入正常的升速阶段，加速到设定频率。

先制动，然后再从启动频率启动的过程，如图 6-8 所示。

2：转速跟踪（包括方向判别）再启动

变频器投入运行时，先检测电机的转速和方向，然后根据检测结果，直接跟踪电机的当前转速和方向，对尚在旋转的电机进行无冲击平滑启动。

选择该启动方式时，应考虑系统的转动惯量，适当增大加减速时间的参数设定值。

设置了转速跟踪再启动功能时，一般的停电再启动过程如图 6-9 所示。

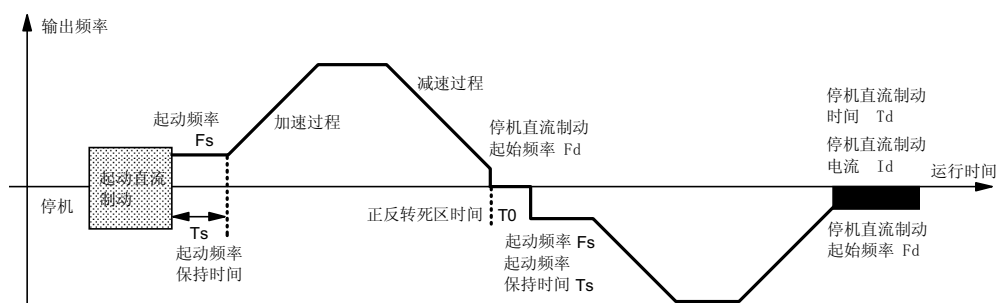


图6-8 启动方式1（正转、反转运行及停机）示意图

启动频率保持时间：指升速、启动时，以启动频率运行的时间；如图 6-10 中的Ts。

启动频率保持时间在启动过程中、正反转切换运行中均有效。

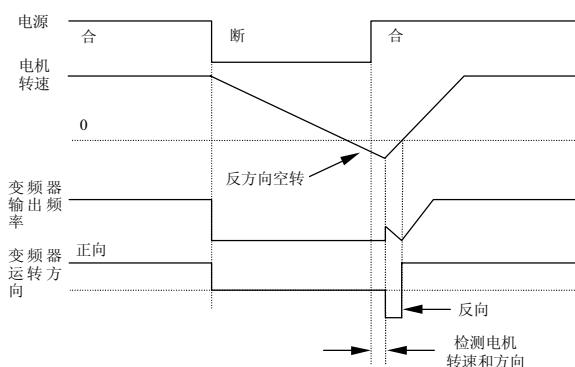


图6-9 转速跟踪停电再启动示意图

F2.03 启动直流制动电流	设定范围：0.0~150.0%（变频器额定电流）
F2.04 启动直流制动时间	设定范围：0.0, 0.1~30.0s

启动直流制动电流：变频器按直流制动方式启动的过程中，制动电流的百分数。

启动直流制动时间：变频器在启动过程中，输出直流制动电流的持续时间。

当启动直流制动时间设置为 0.0 秒时，直流制动功能无效。

说明：

- 1、启动方式 0：适用于静摩擦转矩较大，负载惯性较小的场合，或者用户配合有外部机械制动设备时适用。即在电机停机后再启动前，电机轴能够保持静止的场合。
- 2、启动方式 1：适用于在停机状态时，负载会出现正、反转现象的场合。
- 3、启动方式 2：特别适用于各种工况下的故障复位再启动，瞬时停电再启动等。
- 4、在变频器正常运行时的正反转切换过程中，以及更改频率设定值进行升速运行的过程中，升速方式按启动方式0进行。

F2.01 启动频率	设定范围：0.00 ~ 10.00 Hz
F2.02 启动频率保持时间	设定范围：0.0 ~ 10.0 s

启动频率：指变频器从零频率启动时的初始频率，如图 6-10 中的Fs。

在变频器升速、启动过程中，当设定频率小于启动频率时，变频器输出频率为零；

启动频率在变频器进行正、反转切换运行的每个升速过程中都同样有效。

说明：

- 1、变频器与电机容量不匹配时，需正确计算电流和时间参数，谨慎设置。
- 2、对于高速大惯性负载，不宜采用连续长时间大电流直流制动后再启动的方式；建议采用转速跟踪再启动方式启动。

F2.05 加减速方式选择	设定范围：0、1
---------------	----------

加减速方式 0、1，在正常启动、停机、正反转、加速、减速过程中均有效。

0：直线加减速

变频器在加减速过程中，输出频率与加减速时间为线性关系，按照恒定斜率递增或递减，如图 6-11 的曲线所示。

1：S 曲线加减速

变频器在加减速过程中，输出频率与加减速时间为S 曲线关系，按照S 形曲线递增或递减，如图 6-12的曲线所示。

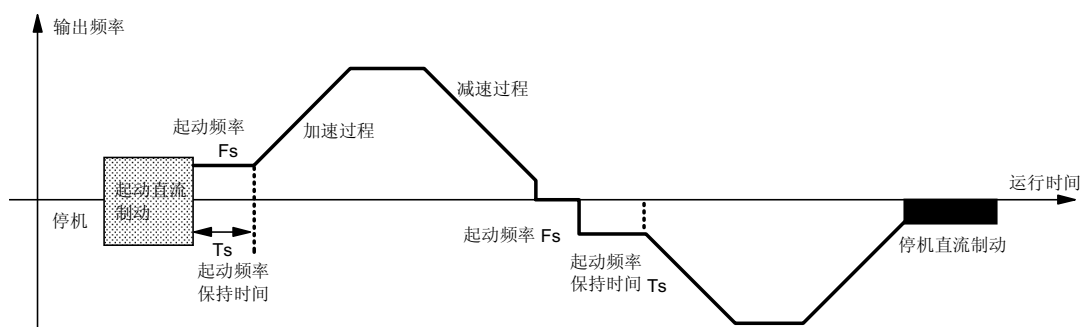


图6-10 起动频率与起动频率保持时间示意图

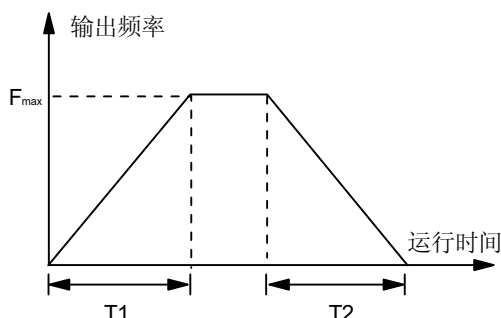


图 6-11 直线加减速

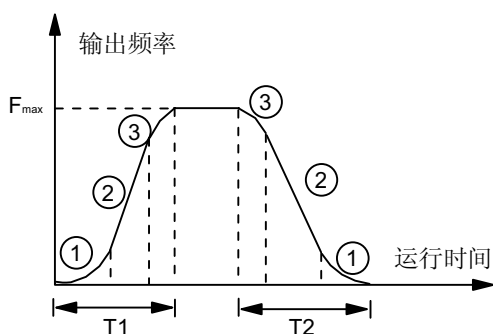


图 6-12 S 曲线加减速

F2.06 S曲线起始段时间	设定范围：10.0~30.0% (加、减速时间)
F2.07 S曲线上升段时间	设定范围：10.0~70.0% (加、减速时间)

功能码 F2.06, F2.07 定义 S 曲线加减速的曲线参数。

S 曲线起始段时间如图 6-12 中的①所示，是输出频率的斜率从零逐渐增大的阶段。

S 曲线上升段时间如图 6-12 中的②所示，是输出频率的斜率保持恒定的阶段。

S 曲线结束段时间如图 6-12 中的③所示，是输出频率的斜率从大逐渐减小到零的阶段。

功能码 F2.05 ~F2.07 组合使用，特别适合于搬运、传送类负载的起停过程。

说明：

- 1、设定值限制：S 曲线起始段时间 + S 曲线上升段时间 ≤ 90 % (加、减速时间)。
- 2、对加速过程和减速过程，S 曲线的各阶段参数为对称设置。

F2.08 正反转死区时间	设定范围：0.1 ~ 3600 s
---------------	-------------------

正反转死区时间：指变频器在运行时，接收到反向运行命令，由当前运转方向过渡到相反运转方向的过程中，变频器输出频率下降为零后的等待、保持时间，如图 6-13 中 T0 所示。

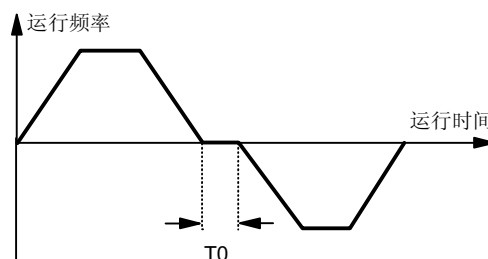


图6-13 正反转死区时间示意图

F2.09 停机方式	设定范围：0、1、2
------------	------------

0：减速停机方式 1（直流制动+能耗制动）

变频器接收到停机命令后，按设置的减速时间和加减速方式，降低输出频率进行减速停机。

在减速停机过程中，当设定频率小于停机直流制动起始频率（请参见F2.10）时，变频器的输出频率跳变为零；此时，如果变频器选择有停机直流制动功能，则进行直流制动并在执行完毕后停止工作；否则变频器将直接停止工作。

选择该停机方式时，对于有内置制动单元的变频器（22kW及以下），可外接制动电阻（选件），当直流母线电压超过门限值时，自动加入能耗制动；无内置制动单元的变频器（30kW及以上）可以配置外接制动单元和制动电阻（选件），用于能耗制动。

该方式主要用于常规减速停机和需要快速制动停机的场合（需外接制动电阻或制动单元）。

1: 自由停机方式（自由运行停止）

变频器接收到停机命令后，立即停止输出；电机则按惯性自由滑行停止。

选择该方式时，一般配合外部机械抱闸实现快速停车。

2: 减速停机方式 2（母线电压调节+直流制动）

变频器接收到停机命令后，按设置的减速时间和加减速方式，降低输出频率进行减速停机。

在减速停机过程中，当设定频率小于停机直流制动起始频率时（请参见F2.10），变频器的输出频率跳变为零；此时，如果选择有停机直流制动功能，则进行直流制动并在执行完毕后停止工作；否则变频器将直接停止工作。

如果减速时间参数设置的过小，导致母线电压上升到一定限值，则变频器将自动执行母线调节功能，相应调整减速停机时间，以避免发生减速过压、过流故障。

选择该停机方式时，对于 30 kW及以上变频器机型，不能选用外接制动组件进行能耗制动；对于22 kW及以下

有内置制动单元的机型，即使外接制动电阻，能耗制动功能也无效。

说明:

1、在上位机通讯控制时，停机方式不受该功能码的限制；自由停机方式的优先级高于减速停机方式 2，减速停机方式 2 的优先级高于减速停机方式 1。

2、如果功能码 F2.11, F2.12均不等于零，则停机直流制动动作。

3、选择停机方式 2 时，减速时变频器有可能自动调整停机减速时间。

F2.10 停机直流制动起始频率	设定范围: 0.00~10.00Hz
------------------	--------------------

停机直流制动起始频率：指变频器在减速、停机的过程中，输出频率沿减速曲线下降，突然下降为零时转折点频率；如图 6-14 中所示的Fd。

在变频器减速、停机过程中，当设定频率小于停机直流制动起始频率时，输出频率为零。

停机直流制动起始频率在正、反转切换运行时的减速过程中同样有效。

如果选择了直流制动功能，在停机过程中，该频率同时又是直流制动的起始频率。

如果运行工况对停机制动无严格要求，停机直流制动起始频率应尽可能设置得小。

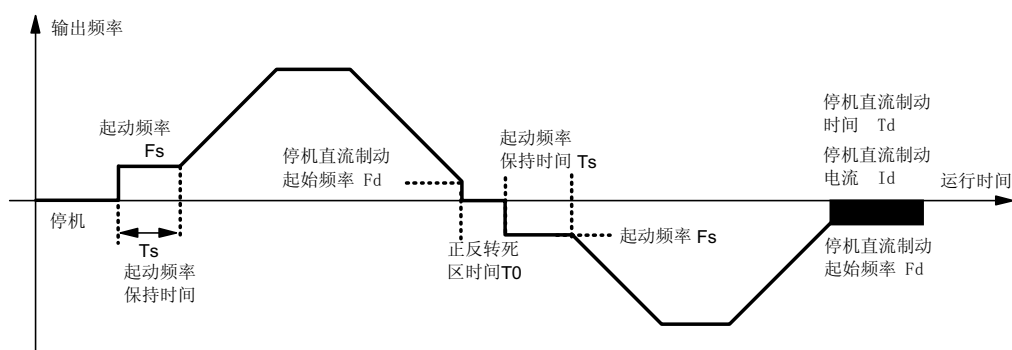


图6-14 停机直流制动参数示意图

F2.11 停机直流制动电流	设定范围: 0.0~150.0% (变频器额定电流)
F2.12 停机直流制动时间	设定范围: 0.0, 0.1~30.0s

停机直流制动电流：变频器按直流制动方式停机的过程中，制动电流的百分数。

停机直流制动时间：变频器停机过程中，输出直流制动电流的持续时间。

当停机直流制动时间设置为 0.0 秒时，直流制动无效。

说明:

1、变频器与电机容量不匹配时，需正确计算直流制动电流和时间参数，谨慎设置。

2、如果选择外部端子停机直流制动功能有效时，停机直流制动时间参数无效。

F2.13 停电再起功能选择	设定范围: 0、1
----------------	-----------

0: 禁止

在键盘运行控制或者上位机通讯运行控制时，如果变频器出现掉电，则自动清除运行命令。

在外部端子运行控制时，如果变频器出现掉电，则在重新上电后，外部运行控制端子FWD /REV 的当前组合状态无效；必须检测到外部运行控制端子有重新设置运行命令的操作后，运行控制命令才开始有效。

1: 允许

允许变频器在停电后供电又恢复时，自动执行停电重启动。

说明:

在外部端子运行控制方式时，如果用键盘的 **STOP** 按键进行停机后，则此时外部运行控制端子的组合状态变为无效；即使允许停电再起，必须检测到外部运行控制端子有重新设置运行命令的操作后，运行控制命令才开始有效。

F2.14 停电再起等待时间	设定范围: 0.0 ~ 5.0 s
----------------	-------------------

在停电后供电又恢复时，变频器自动执行停电重启动功能前，处于等待状态的时间。

该时间的设置原则，主要以供电恢复后与变频器相关的其它设备的工作恢复准备时间等因素为依据。

F2.15 点动运行频率设定	设定范围: 0.10~10.00Hz
F2.16 点动加速时间设定	设定范围: 0.1~60.0s
F2.17 点动减速时间设定	设定范围: 0.1~60.0s

F2.15~F2.17定义了点动运行的参数；如图6-15所示。

图中， f_1 为点动运行频率， t_1 为点动加速时间， t_3 为点动减速时间， t_2 为点动运行时间。

可通过操作面板、控制端子或上位机进行点动运行命令控制。

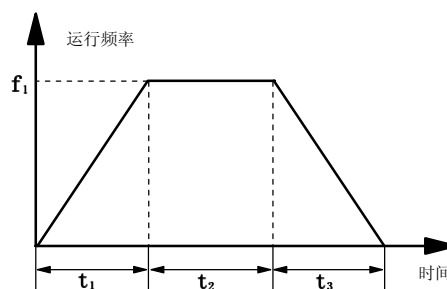


图6-15 点动运行参数说明

说明:

点动运行频率的设定值不受上、下限频率的限制。

点动运行不受起动力率限制，但是受停机直流制动起始频率限制。

F2.18 加速时间2	设定范围: 0.1~3600s
F2.19 减速时间2	设定范围: 0.1~3600s
F2.20 加速时间3	设定范围: 0.1~3600s
F2.21 减速时间3	设定范围: 0.1~3600s
F2.22 加速时间4	设定范围: 0.1~3600s
F2.23 减速时间4	设定范围: 0.1~3600s

F2.18~F2.23分别对加、减速时间 2、3、4 进行定义。

加、减速时间 1、2、3、4（在F0.10、F0.11中定义加、减速时间 1）都可通过控制端子选择，作为变频器运行过程中的加、减速时间。也可将它们定义为简易PLC运行时，各阶段运行频率切换时的加、减速时间，请参见 F8参数组的说明。

F2.24 多段频率1	设定范围: 下限频率~上限频率
F2.25 多段频率2	设定范围: 下限频率~上限频率
F2.26 多段频率3	设定范围: 下限频率~上限频率
F2.27 多段频率4	设定范围: 下限频率~上限频率
F2.28 多段频率5	设定范围: 下限频率~上限频率
F2.29 多段频率6	设定范围: 下限频率~上限频率
F2.30 多段频率7	设定范围: 下限频率~上限频率

F2.24~F2.30对多段运行的设定速度（频率）进行设置，可在多段速度运行和简易PLC中使用。

以多段速度运行为例，通过将控制端子 X1、X2、X3 分别设置为多段速度端子：

F5.01=1、F5.02=2、F5.03=3，即可通过外部开关实现多段速度控制，如图6-16所示。

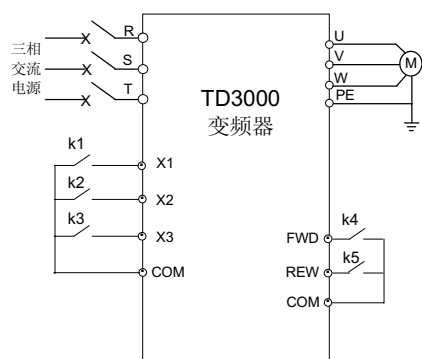


图6-16 多段速度运行接线图

通过K1、K2、K3的组合，可以按表6-1 选择多段速度运行频率，运行过程如图6-17所示。

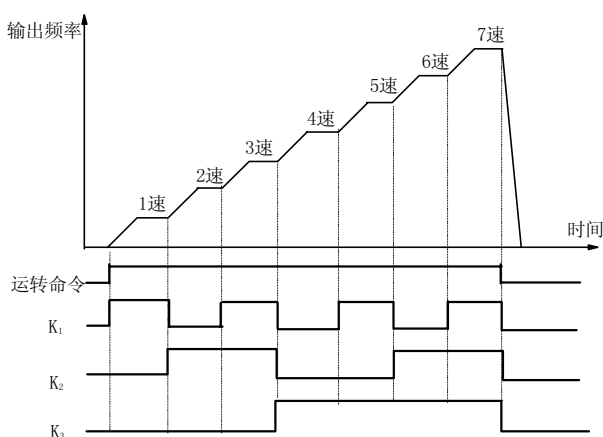


图6-17 多段速度运行示意图

表6-1 多段速度运行选择表

K3	K2	K1	频率设定
OFF	OFF	OFF	非多段频率运行
OFF	OFF	ON	多段频率1
OFF	ON	OFF	多段频率2
OFF	ON	ON	多段频率3
ON	OFF	OFF	多段频率4
ON	OFF	ON	多段频率5
ON	ON	OFF	多段频率6
ON	ON	ON	多段频率7

由K4、K5开关的组合状态对变频器的运行、停机以及运行方向进行控制。

具体组合请参见F5参数组的说明。

F2.31 跳跃频率1	设定范围：下限频率~上限频率
F2.32 跳跃频率2	设定范围：下限频率~上限频率
F2.33 跳跃频率3	设定频率：下限频率~上限频率
F2.34 跳跃频率范围	设定范围：0~30Hz

跳跃频率功能是为使变频器的运行频率避开驱动系统的机械共振点设置的功能。

在跳跃频率参数中，设置驱动系统的机械共振带中心频率值，最多可设三个，如图6-18所示。

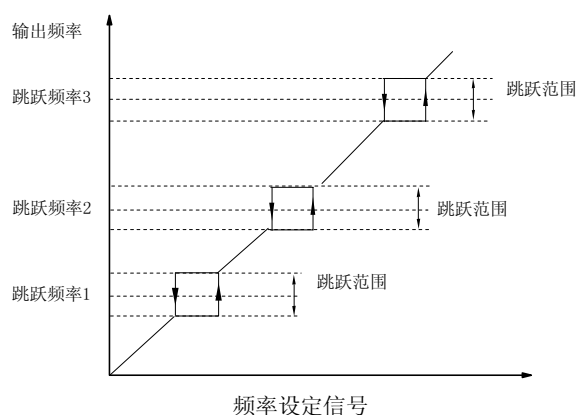


图6-18 跳跃频率及范围示意图

在F2.34 参数中，可设置三个机械共振带中，最宽的一个共振带的频率范围。设置跳跃频率参数后，即使变频器设定频率处于驱动系统的机械共振频率带内，变频器的输出频率也将被自动调整到机械共振带外，以避免在共振频率上运行。

说明：

不要将三个跳跃频率范围重叠或者嵌套设置。

在加、减速过程中，变频器的输出频率可以正常穿越跳跃频率区。

F2.35 载波频率调节	设定范围：2.0~16.0kHz
--------------	------------------

设置变频器输出PWM波的载波频率：

变频器功率	出厂设定载波频率
2.2 ~ 7.5 kW	8kHz
11 ~ 22 kW	6kHz
30 ~ 75 kW	2kHz

说明:

载波频率会影响电机运行时的噪音,通常情况下设置为3~5kHz即可。对需要静音运行的场合,一般载波频率可以设置在6~8kHz。

在出厂设定载波频率以上运行时,每增加1kHz,变频器需要降额5%使用。

F2.36 故障起动锁定功能选择

设定范围: 0~1

0: 锁定禁止

如果变频器在有故障时掉电,重新上电后,对上次的故障不再作报警显示。

1: 锁定开放

如果变频器在有故障时掉电,重新上电后,变频器将继续显示上次的故障,处于停机状态。

说明:

若故障已被复位,则变频器重新上电后不再显示上次的故障。

该功能一般用于出现故障报警跳闸后,变频器在重新上电时对故障进行自动锁定。

F2.37 故障自动复位次数

设定范围: 0~3

F2.38 复位间隔时间

设定范围: 2~20s

在运行过程中出现故障后,变频器停止输出;经过F2.38设定的复位间隔时间后,变频器自动复位故障并继续运行;

故障自动复位的次数由F2.37设定,故障复位次数设置为0时,无自动复位功能,只能手动复位。

注意:

E008、E009、E010、E017、E021、E022、E023、E024、E025、E026、E028故障无自动复位功能。

说明:

在使用过程中必须慎重考虑机械设备的起动特性,对不能带载起动的场合或变频器无输出时必须马上报警的场合,不能使用该功能。

在自动复位间隔期间内,变频器以零频运行。

F2.39 过压失速功能选择

设定范围: 0~1

F2.40 失速过压点设定范围: 120~150%
(额定电压峰值)

过压失速功能选择

0: 禁止

1: 允许

变频器减速运行过程中,由于负载惯性的作用,会出现电机的实际转速高于变频器输出同步速度的情况,此时电机向变频器馈电,造成变频器直流母线电压升高,如果不采取措施,可能会出现过压失速。

过压失速保护功能,是变频器在减速运行过程中通过检测母线电压,并与F2.40定义的失速过压点相比,如果母线电压超出过压点,变频器停止减速过程,当母线电压低于过压点后,再继续减速运行,如图6-19所示。

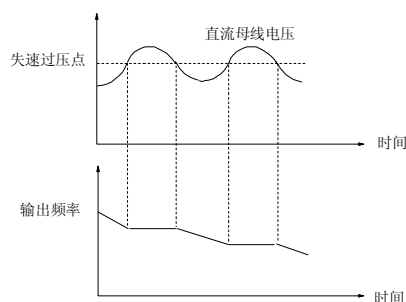


图6-19 过压失速功能示意图

F2.41 失速过流点1设定范围: 20.0~200.0%
(变频器额定输出电流)**F2.42 失速过流点2**设定范围: 20.0~150.0%
(变频器额定输出电流)

变频器在加减速运行的过程中,由于加减速时间与电机惯量不匹配或负载突变,会出现电流急升的现象,失速过流保护则是通过检测变频器的输出电流,并与失速过流点进行比较,当实际输出电流达到失速过流点时,变频器停止加减速过程;直到电流低于失速过流点后,再继续加减速。失速过流保护过程如图6-20所示。

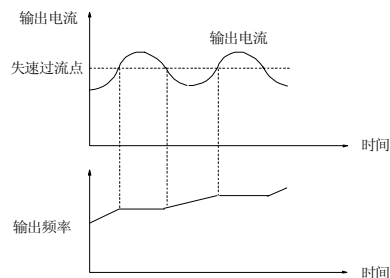


图6-20 失速过流保护

F2.41 在运行频率低于电机额定频率以下时使用，
F2.42 在高于电机额定频率以上时使用。

F2.43 外部频率满度	设定范围：1.0K~50.0kHz
--------------	-------------------

当功能码F0.03 设定为9 时，频率设定方式为外部开关频率数字设定，该频率信号须从端子X8 输入；功能码F2.43定义设定频率为最大时，对应的X8 端子的最高输入频率。

F2.44 下垂控制	设定范围：0.00~9.99Hz
------------	------------------

在多台电机驱动同一负载的情况下，由于不同电机的额定转速不同，各个电机承受的负载就会有所差异，通过下垂控制功能可以调整电机在同一负载下的转速降落，以平衡此工况下不同电机上的负载大小。

在TD3000系列变频器中，设定的下垂量对应电机输出额定转矩时需要下调的频率值，它的计算公式如下：

$$\text{式中，} F2.44 = \Delta N / \text{同步转速} \times \text{电机额定频率}$$

其中， ΔN 为电机额定负载运行时，同步转速与电机实际转速之差

$$\text{即，} \Delta N = \text{同步转速} - \text{实际转速}$$

6.4 矢量控制功能

F3.00 速度调节器比例增益1	设定范围：0.000~6.000
F3.01 速度调节器积分时间1	设定范围：0, 0.032~32.00s
F3.02 速度调节器比例增益2	设定范围：0.000 ~6.000
F3.03 速度调节器积分时间2	设定范围：0, 0.032~32.00s
F3.04 速度调节器切换频率	设定范围：0.000~400.0Hz

功能码 F3.00~F3.12 只对矢量控制方式有效，对V/F控制方式无效。

通过F3.00 ~F3.04 可以设定速度调节器的比例增益P和积分时间I，从而改变矢量控制的速度响应特性。

1、速度调节器（ASR）的构成如图6-21所示。图中 K_p 为比例增益P， K_i 为积分时间I。

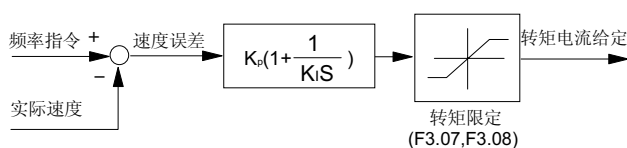


图6-21 速度调节器简化框图

积分时间设为0（F3.01=0，F3.03=0）时，则无积分作用，速度环为单纯的比例调节器。

2、速度调节器（ASR）的比例增益P和积分时间I的整定。

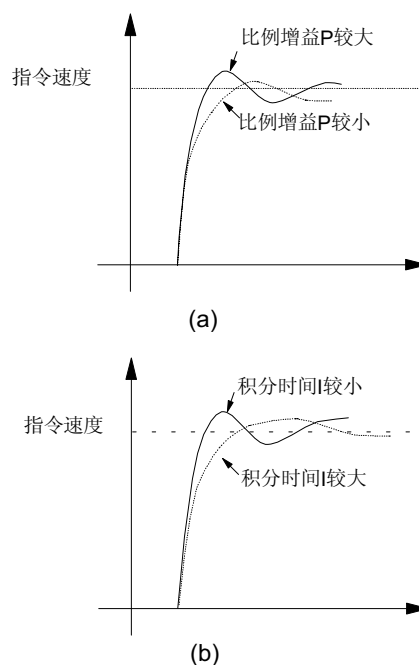


图6-22 速度调节器（ASR）的阶跃响应与PI参数的关系

增加比例增益P，可加快系统的动态响应；但P过大，系统容易产生振荡。

减小积分时间I，可加快系统的动态响应；但I过小，系统超调大且容易产生振荡。

通常先调整比例增益P，保证系统不振荡的前提下尽量增大P；然后调节积分时间I使系统既有快速的响应特性又超调不大。图6-23是P、I选取较好时的速度阶跃响应曲线（速度响应曲线可由模拟输出端子AO1、AO2 观察，请参见F6参数组）。

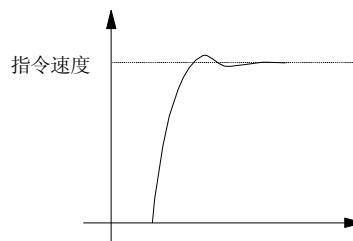


图6-23 动态性能较好的阶跃响应

说明：

PI参数选取不当时，系统在快速起动到高速后，可能产生减速过电压故障（如果没有外接制动电阻或制动单元），这是由于在速度超调后的下降过程中系统再生制动状态能量回馈所致。可以通过调整PI参数来避免。

3、速度调节器（ASR）在高/低速运行场合PI参数的调整

若系统对高、低速带载运行都有快速响应的要求，可设定ASR切换频率（F3.04）。通常系统在低频运行时，要提高动态响应特性，可相对提高比例增益P和减小积分时间I。一般按如下顺序调整速度调节器参数：

选择合适的切换频率 F3.04。

调整高速时的比例增益F3.00和积分时间F3.01，保证系统不发生振荡且动态响应特性好。

调整低速时的比例增益F3.02和积分时间F3.03，保证低频时无振荡且动态响应特性好。

F3.05 转差补偿增益	设定范围：0(保留), 50.0~250.0%
---------------------	-------------------------

转差补偿增益用于计算转差频率，设定值100%表示额定的转矩电流对应额定的转差频率。可以通过对转差补偿增益的设置来精确调整速度控制的静差。

说明：

此功能对开环矢量运行方式有效。

对于闭环矢量运行方式，转差补偿增益设为100%即可，一般不需要调整。

F3.06 转矩控制	设定范围：0、1
-------------------	----------

0：转矩控制条件有效

当控制方式为闭环矢量（F0.02=1）时，允许通过控制端子（请参见F5.01~F5.08功能码说明）在转矩控制和速度控制之间进行切换。

1：转矩控制一直有效

当控制方式为闭环矢量（F0.02=1）时，可选择转矩控制。转矩控制框图如下所示。

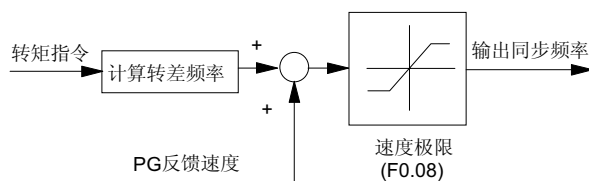


图6-24 转矩控制功能框图

转矩控制时速度调节器（ASR）和F3.00 ~ F3.04功能码不起作用。

转矩控制时无法控制速度，当转矩指令大于负载转矩时，电机速度会上升，请根据实际情况设定速度极限，即上限频率（F0.08）设定值。

转矩控制时需设置转矩指令值（请参见F3.09等参数）。

说明：

1、转矩控制只对闭环矢量控制方式有效；对其它控制方式，转矩控制无效。

2、转矩控制在输入停机命令时，自动切换到闭环矢量速度控制方式后，再进行停机。

3、只有在F3.06=0，且没有设置PID、PLC或多段速等功能的闭环矢量控制方式下，控制端子X1 ~ X8设置速度/转矩切换控制的功能才有效。

F3.07 电动转矩限定	设定范围：0.0 ~ 200% (变频器额定电流)
F3.08 制动转矩限定	设定范围：0.0 ~ 200% (变频器额定电流)

转矩限定用来限定速度调节器输出的转矩电流。

转矩限定值0.0 ~ 200%为变频器额定电流的百分数；如果转矩限定=100%，即设定的转矩电流极限值为变频器的额定电流。F3.07、F3.08分别限制电动和制动状态时输出转矩的大小，如图6-25所示。

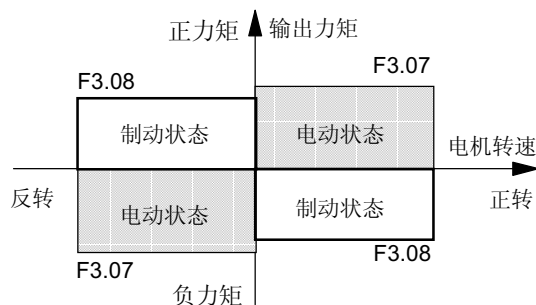


图6-25 转矩限制功能图

说明:

再生制动状态运行时,应根据需要的制动转矩适当调整再生制动转矩限定值(F3.08)。在要求大制动转矩的场合,应外接制动电阻或制动单元,否则可能会产生过压故障。

22kW及以下功率等级的变频器,已内置制动单元,只需外接制动电阻;

30kW及以上功率等级的变频器,需外接制动单元和制动电阻。

F3.09 转矩控制设定选择	设定范围: 0、1
-----------------------	------------------

该功能选择转矩控制时的转矩给定物理通道。

0: 转矩指令由模拟端子AI2设定。

AI2 输入电压/电流的最大值对应200%的额定转矩指令, AI2只能设定正的转矩指令值。

注意控制板上的CN10的短路块位于 I侧选择电流输入方式,位于V侧选择电压输入方式。

1: 转矩指令由模拟端子AI3设定

AI3 输入电压的最大值对应200%的额定转矩指令。如选择输入电压范围为-10V ~+10V,则负电压输入对应设定负的转矩指令值。

说明:

输出转矩的方向由转矩指令的正负决定,与运行命令的方向(正转/反转命令及功能码 F0.06)无关。

F3.10 速度/转矩切换控制延迟时间	设定范围: 0.01~1.00s
----------------------------	-------------------------

由控制端子进行速度/转矩切换控制的延迟时间。

当控制端子定义为速度/转矩切换控制功能,端子进行 ON→OFF或OFF→ON操作,变频器经过此设定时间的延迟后,再进行速度/转矩切换控制。

说明:

1、如需用控制端子X1~X8进行速度/转矩切换控制,请设定功能码F5.01~F5.08之一为32,并且将F3.06置为0。

2、在PLC、PID、多段速运行等特殊的速度控制运行方式下,不能切换到转矩控制。

3、当输入停机命令时,当前若是转矩控制方式,则自动切换到闭环矢量速度控制方式后,再进行停机。

F3.11 零伺服功能选择	设定范围: 0、1、2
----------------------	--------------------

0: 禁止零伺服功能

电机在零速时为速度控制,零伺服功能无效。

1: 零伺服指令一直有效

只要频率指令为零,且电机速度小于零伺服阈值(机内设定为0.3Hz),零伺服功能便起作用,但直流制动功能优先于零伺服功能。

2: 零伺服指令条件有效

当控制端子闭合时(X1~X8之一,选择功能为33),零伺服指令有效。

零伺服功能框图如图 6-26所示。

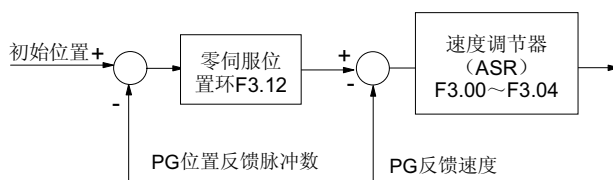


图6-26 零伺服功能简化框图

在零伺服指令有效时,当频率指令为零,且电机速度小于零伺服阈值,位置控制环路便投入工作。此时的电机位置被记忆,对电机施加负载或释放负载后,电机最终会保持在已记忆的位置上。

零伺服的位置控制精度和动态响应,可通过位置环的比例增益(F3.12)进行调整。

零伺服功能只能应用于闭环矢量控制方式,对于开环矢量和V/F控制无效。

F3.12 零伺服位置环比例增益	设定范围: 0.000~6.000
-------------------------	--------------------------

应先整定好速度环调节器(ASR)的参数,再整定位置环的比例增益。

6.5 V/F 控制专用功能

F4.00 V/F 曲线控制模式	设定范围: 0、1、2
-------------------------	--------------------

0: 线性电压/频率控制模式(恒转矩负载)

如图6-27中的曲线0。

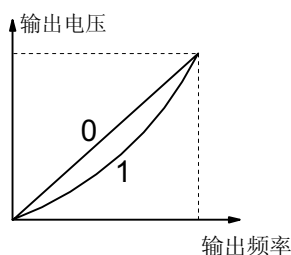


图 6-27 V/F曲线

1: 平方电压/频率控制模式（平方转矩负载）

如图6-27中的曲线1。

2: 用户自定义 V/F

设定频率同正常频率设定，而输出电压可在F6.05中选择由AI2/AI3的模拟输入进行设定，此时辅助设定通道无效。

说明：

一般通用负载可选曲线0，风机水泵等平方转矩负载可选曲线1。

F4.01 转矩提升	设定范围：0~30%（变频器额定电压）
------------	---------------------

为了补偿低频转矩特性，在低频工作区对输出电压进行提升补偿，如图6-28所示 V_b 。

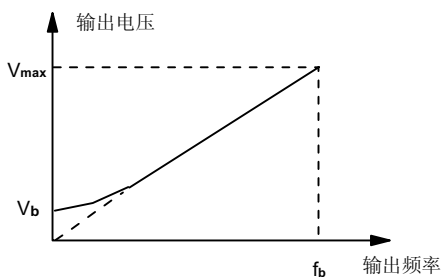


图 6-28 转矩提升示意图

说明：

一般情况下，出厂缺省值3%可以满足要求。如果启动时出现过流故障，请将该参数设定值由零慢慢增加，直至满足启动要求即可。不应过大增加提升值，否则可能会造成设备损坏。

F4.02 自动转矩补偿	设定范围：0.0（不动作），0.1~30.0%（变频器额定电压）
--------------	----------------------------------

自动转矩补偿是通过检测负载电流，将输出电压自动进行提升，提升范围由该功能码限制。

如图6-29所示，虚线内为自动转矩提升的限定范围。

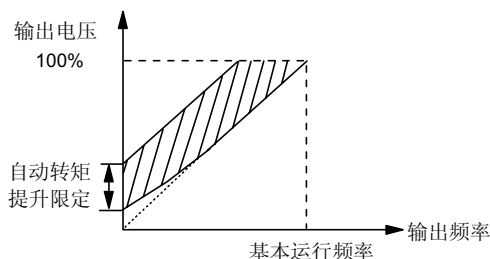


图6-29 自动转矩提升补偿

说明：

自动转矩补偿量的大小应根据电机定子电阻压降来确定，不应过大增加补偿值。

F4.03 正转差补偿限定	设定范围：0.00~10.00Hz
F4.04 负转差补偿限定	设定范围：0.00~10.00Hz

V/F控制下，电机转子的转速随着负载的增加会减小。为了保证电机在额定负载下，其转子转速接近同步转速，可以按照设定的频率补偿值，进行转差补偿。

正转差补偿用于电动运行状态，负转差补偿用于制动运行状态。如图6-30所示。

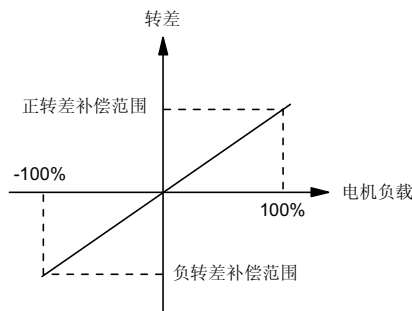


图6-30 自动转差补偿

说明：

自动转差补偿量的大小应根据电机的额定转差来确定。不应过大增加补偿值。

F4.05 AVR功能	设定范围：0、1
-------------	----------

0: 不动作 1: 动作

AVR即自动电压调节。当变频器的电源输入电压和额定输入电压有偏差时，可以通过自动调整 PWM 的宽度来稳定变频器的输出电压。

该功能在输出指令电压大于输入电源电压时无效。

6.6 开关量输入输出端子功能

F5.00 FWD/REV运转模式	设定范围：0~2
-------------------	----------

0：两线控制模式 1

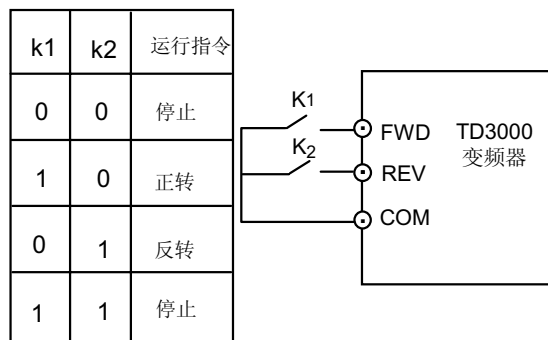


图 6-31 两线控制模式 1

1：两线控制模式 2

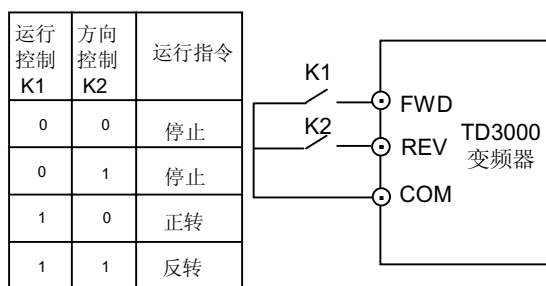


图 6-32 两线控制模式 2

2：三线式运转模式

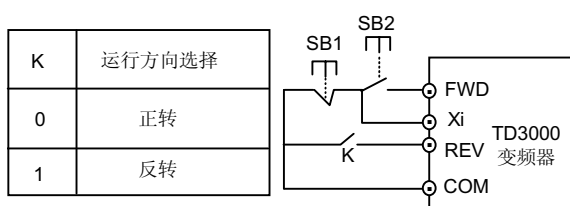


图 6-33 三线控制模式

图6-33中，SB1为常闭停机按钮，SB2为常开运行按钮，SB1和SB2为脉冲边沿有效；

K为运行方向选择按钮；Xi 为X1~X8中已被定义为三线运转控制（16）功能的端子。

说明：

1、在外部端子运行控制方式时，键盘的 **STOP** 按键可以定义为急停按键等功能。

2、在外部端子运行控制方式时，如果用键盘的 **STOP** 按键进行停机后，则此时外部运行控制端子命令无效，必须在检测到外部运行控制端子有重新进行运行命令设置的有效操作后，运行控制命令才开始再次有效。

3、相关功能请参见 F2.13 停电再起启动功能的说明。

功能选择	设定范围：0~33
F5.01 控制端子X1功能选择	设定范围：0~33
F5.02 控制端子X2功能选择	设定范围：0~33
F5.03 控制端子X3功能选择	设定范围：0~33
F5.04 控制端子X4功能选择	设定范围：0~33
F5.05 控制端子X5功能选择	设定范围：0~33
F5.06 控制端子X6功能选择	设定范围：0~33
F5.07 控制端子X7功能选择	设定范围：0~33
F5.08 控制端子X8功能选择	设定范围：0~33

控制端子X1~X8是功能可编程的开关量输入端子。通过设定F5.01~F5.08的值可以分别对X1~X8的功能进行定义，设定值与功能请参见表6-2。F5.01~F5.08的出厂缺省值全部为0。

例如：定义F5.02=29，则X2端子的功能就定义为“简易PLC暂停指令”；在简易PLC运行过程中，当X2端子为ON时，就可以实现暂停PLC运行的功能。

说明：

X8端子与其它端子不同，当F0.03=9时，它被设置为外部开关频率数字设定输入端子，此时由 F5.08 所设置的X8端子功能无效，并且F5.08的设定值自动被清零（无功能）。如果重新设置F0.03 ≠ 9时，如需要使用X8端子，必须对F5.08进行重新设置。

可编程开关量输入端子只可复选无功能（即可同时设置为0）。表6-2中的功能说明如下：

1~3：多段速度运行端子

用户选择多段速度运行时，需定义三个开关量输入端子作为多段速度运行控制端子；由这三个端子的ON/OFF组合状态，对应选择一个在F2.24~F2.30已设置的多段频率，作为变频器的当前设定频率。请参见F2.24~F2.30说明。

表 6-2 多功能输入选择功能表

内容	对应功能	内容	对应功能	内容	对应功能
0	无功能（可以复选）	12	频率递增指令（UP）	23	计数器触发信号输入
1	多段速度端子1	13	频率递减指令（DOWN）	24	AI1给定和AI2给定相互切换
2	多段速度端子2	14	UP/DOWN设定器清除命令	25	面板操作与外部端子命令切换
3	多段速度端子3	15	加减速禁止指令	26	保留
4	多段加减速时间端子1	16	三线式运转控制(与FWD/REV结合)	27	RS485/PROFIBUS通讯控制允许
5	多段加减速时间端子2	17	外部中断常开触点输入（停机无报警，可恢复）	28	简易PLC运行命令使能（OFF：允许；ON：禁止）
6	外部故障常开输入	18	外部中断常闭触点输入（停机无报警，可恢复）	29	简易PLC暂停运行指令
7	外部故障常闭输入	19	起动预励磁命令	30	保留
8	外部复位输入(RESET)	20	停机直流制动输入指令	31	保留
9	外部正转点动运行控制输入(JOGF)	21	保留	32	速度/转矩切换控制
10	外部反转点动运行控制输入(JOGR)	22	计数器清零信号输入	33	零伺服指令信号
11	自由停车输入(FRS)				

4~5：加减速时间端子选择

通过多段加减速时间端子的ON/OFF状态组合，可以实现对加减速时间1~4的选择（请参见F0.10, F0.11, F2.18~F2.23的说明）。如果用户没有定义此功能，则除简易PLC运行外，变频器自动选择加、减速时间1。多段加减速时间端子的状态组合如表6-3所示。

表6-3 加减速时间选择对照表

端子1	端子2	加速或减速时间选择
OFF	OFF	加速时间1/减速时间1
ON	OFF	加速时间2/减速时间2
OFF	ON	加速时间3/减速时间3
ON	ON	加速时间4/减速时间4

6~7：外部故障常开/常闭输入

通过该端子可以输入外部设备的故障信号，用于变频器对外部设备进行故障监视与联动。变频器在运行过程中接收到外部设备故障信号后，执行故障停机并显示外部设备故障代码E015；在执行正常停机过程中，该故障信号无效。外部设备故障信号可选择常开或常闭两种输入方式。如图6-34所示，定义X5为常开输入方式（设置为6），X6为常闭输入方式（设置为7）；KM1, KM2为外部设备故障继电器或接触器（使用其辅助触点）。

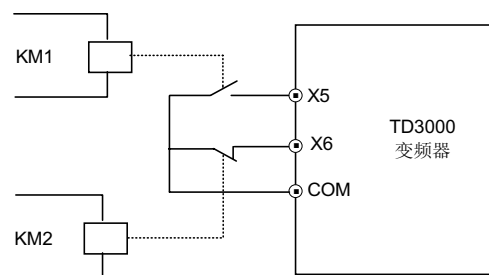


图 6-34 外部设备故障常开/常闭输入示意图

8：外部复位输入（RESET）

当变频器发生故障报警后，通过外部端子可以复位。该功能为脉冲信号的上升沿有效。

其作用与操作面板的STOP/RESET 键功能一致。

9~10：外部点动运行控制输入JOGF /JOGR

在端子控制方式下（F0.05=1），可以定义外部端子进行点动运行控制。

JOGF 为点动正转运行（设置为9），JOGR为点动反转运行（设置为10），点动运行的设定频率及加、减速时间在 F2.15~F2.17 中定义。

11：自由停车输入（FRS）

当定义为本功能的端子 ON 时，变频器立即停止输出，进入停机状态，电机自由停车。

12~13：频率递增指令UP/递减指令DOWN

TD3000变频器可通过外部端子实现运行频率的设定，进行远程频率设置操作。此时应设置 F0.03=2或3。端子ON时，设定频率按 FA.11 设定的速率递增或递减；端子OFF时，设定频率保持。两个端子同时ON时，设定频率保持。请参见F0.03参数的说明。

14：UP/DOWN设定器清除指令：

可通过该端子将外部端子设定的频率（频率递增指令UP/递减指令DOWN设定的频率）清零，

端子为ON时，设定频率清零。该功能对由其它频率设定方式设定的频率无效。请参见F0.03 参数的说明。

15：加减速禁止指令

端子ON时，暂时禁止执行加减速指令，变频器保持当前的设定频率运行；端子OFF时，可执行正常的加减速指令。如果有外部故障信号等更高优先级的控制信号输入，变频器将立即退出加减速禁止状态，并执行规定的操作处理过程。

说明：

加减速禁止功能对正常的减速停机过程也有效；如果在加减速禁止有效时需要停机，可双击键盘的 **STOP** 键实现加减速禁止过程中的急停。

16：三线式运转控制

该功能用于在外部端子运行控制方式（F0.05=1）下，并且选择了三线式运转模式时，定义输入正/反转运行命令的输入端子。请参见F5.00 三线式运转控制的功能介绍。

17~18：外部中断常开/常闭触点输入

变频器在运行过程中，接到外部中断信号后，将按设定的加减速方式减速到零，并在零频率继续运行；一旦外部中断信号解除，则按设定的加减速方式，加速到中断前的设定频率继续运行。

外部中断有两种输入方式：17为选择常开输入，18为选择常闭输入。

说明：

与外部故障信号不同，外部中断时变频器不报警和停机；输入的中断信号不应是故障信号。

19：启动预励磁命令

与功能码 F1.08 配合使用，用端子选择变频器启动过程中的电机预励磁功能。

端子为ON时，选择变频器启动预励磁功能。端子为OFF时，预励磁功能由F1.08决定。

控制逻辑如表6-4 所示。请参见F1.08功能码的说明。

表6-4 电机预励磁功能选择

F1.08	端子状态	变频器启动预励磁
0	ON	选择变频器启动预励磁功能
0	OFF	变频器启动时无预励磁功能
1	ON	选择变频器启动预励磁功能
1	OFF	选择变频器启动预励磁功能

20：停机直流制动输入指令

当变频器处于减速停机过程中，并且运行频率小于 F2.10 设定的停机直流制动起始频率时，此功能有效。当端子 ON 时，进行直流制动；只有当端子OFF 时，停机直流制动才结束。

注意使用该功能时，停机直流制动时间参数无效，请参见F2.10~F2.12参数说明。

21：保留

22：计数器清零信号输入

对变频器内置的计数器进行清零操作，与23号功能“计数器触发信号输入”配合使用。

端子为ON时，内置的计数器清零。

23：计数器触发信号输入

变频器内置计数器的计数脉冲信号输入端子，输入信号 ON→OFF 变化一次，计数值加1。

最高输入频率：10Hz。

24：AI1给定和AI2给定相互切换

该功能可在变频器的频率设定方式选择模拟设定（F0.03=5），并且主给定通道选择（F6.04）为AI1 或AI2 时，用于切换主给定通道。

当端子OFF时，主给定通道由F6.04的设定值决定。

当端子ON时，主给定通道切换到F6.04功能码未选择的通道。

功能码设定	端子为OFF	端子为ON
F0.03=5, F6.04=0 (AI1)	AI1为主给定通道	AI2 为主给定通道
F0.03=5, F6.04=1 (AI2)	AI2 为主给定通道	AI1 为主给定通道

25: 面板操作与外部端子命令切换

该功能用于切换变频器运行控制命令的物理通道：在键盘面板与外部端子之间进行切换。

外部端子运行控制命令包括 FWD, REV, JOGF, JOGR, RUN, STOP 等。

应用时由该端子 ON/OFF 的状态，与功能码 F0.05 的设定值配合使用。

配合控制逻辑如表6-5所示。

表6-5 面板操作与外部端子命令切换表

F0.05	端子状态	变频器运行命令源
0	ON	变频器由外部端子进行命令控制
0	OFF	变频器由键盘面板进行命令控制
1	ON	变频器由键盘面板进行命令控制
1	OFF	变频器由外部端子进行命令控制

说明:

可以在变频器运行中进行切换，但必须注意切换后变频器的运行状态变化规律。

如果变频器先在键盘命令控制方式下运行，再闭合该端子后 (ON)，变频器是否继续运行分两种情况：此时若外部运行控制端子的运行命令已有效（如两线控制方式 FWD 端子ON），则变频器保持运行状态；若外部运行控制端子的运行命令无效，变频器将停止运行。

26: 保留

27: RS485/PROFIBUS通讯允许

该功能可进行键盘控制/外部端子控制与通讯控制之间的切换。

端子为OFF时，变频器根据功能码 F0.05 的设定值选择键盘/外部端子/通讯控制。

端子为ON时，如 F0.05=0、1，则由键盘/外部端子控制切换为通讯控制。

28: 简易PLC运行命令使能

该功能对变频器是否执行简易PLC运行过程进行控制。

端子OFF时，PLC功能允许；此时如果 F8.00 设置 PLC运行有效，则变频器执行PLC运行方式。

端子ON时，PLC功能禁止；即使F8.00设置PLC运行有效，变频器也不执行PLC运行方式。

请参见 F8参数组 的说明。

说明:

只有在功能码选择PLC运行有效时 (F8.00的设定值不为 0),该端子的控制功能才有意义。

当端子闭合，从PLC运行切换为普通运行时，由 F0.03选择的频率设定方式决定运行设定频率，此时的控制方式、运行命令方式、运行方向和加、减速时间等为普通运行的参数设置值。

29: 简易PLC暂停指令

用于对运行中的PLC实现暂停控制，使用方法请参见 F8参数组 的说明说明。

30: 保留

31: 保留

32: 速度/转矩切换控制

在选择转矩控制功能条件有效时，该功能定义转矩控制与速度控制之间的切换控制端子。

端子由 OFF→ON 变化时，变频器由速度控制切换到转矩控制；端子由 ON→OFF 变化时，变频器由转矩控制切换到速度控制。请参见 F3 参数组有关转矩控制功能的说明。

33: 零伺服指令信号

在选择零伺服功能条件有效时，该功能定义零伺服功能控制端子。

端子为 ON 时，零伺服功能允许；端子为 OFF 时，零伺服功能无效。

零伺服的时序图如图 6-35 所示，请参见 F3 参数组有关零伺服功能的说明。

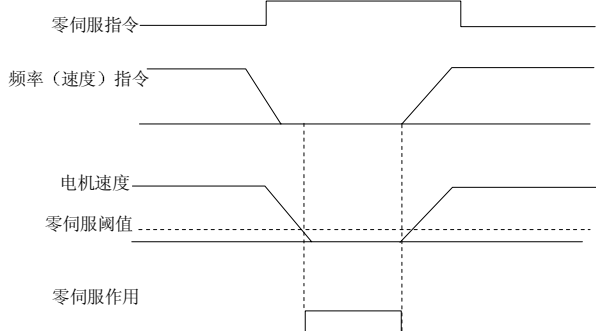


图6-35 零伺服时序图

F5.09 开路集电极输出端子Y1功能选择	设定范围: 0~13
F5.10 开路集电极输出端子Y2功能选择	设定范围: 0~13
F5.11 可编程继电器输出PA/PB/PC功能选择	设定范围: 0~13

开路集电极输出Y1、Y2及继电器输出端子的内部原理图如下所示。

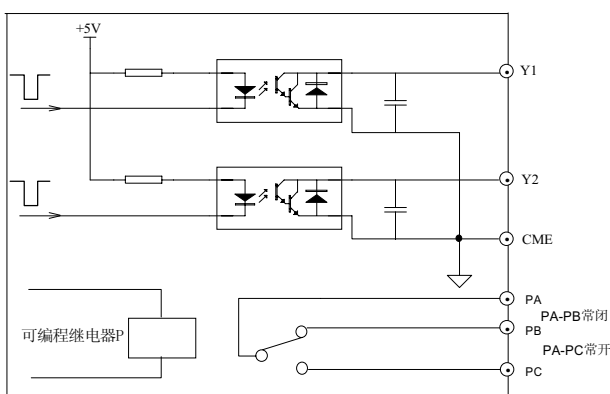
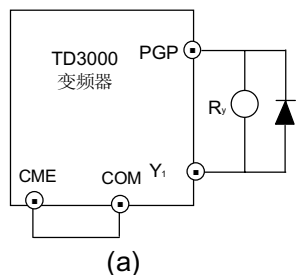
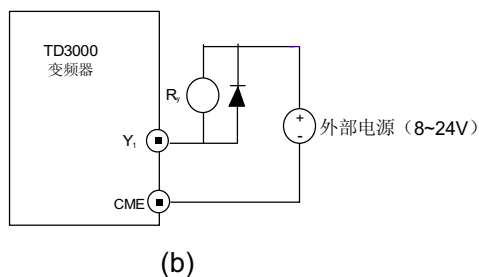


图 6-36 开路集电极及继电器输出端子内部原理图

开路集电极输出有两种供电方式：(a) 采用变频器内部电源供电，(b) 采用外部电源供电；如图6-37所示。请参见3.4节的有关内容。



(a)



(b)

图6-37 开路集电极输出端子供电接线图

开路集电极输出及继电器输出的功能选择如下表所示。

表6-6 开路集电极输出及继电器输出功能表

内容	对应功能	内容	对应功能
0	变频器运行准备就绪 (READY)	7	指定计数器到达信号
1	变频器运行中1信号 (RUN1)	8	简易PLC阶段运转完成指示
2	变频器运行中2信号 (RUN2)	9	欠压封锁停止中 (P.OFF)
3	变频器零速运行中	10	变频器过载预报警
4	频率 / 速度到达信号	11	外部故障停机
5	频率 / 速度一致信号	12	电机过载预报警
6	设定计数器到达信号	13	转矩限定中

表6-6中的功能说明如下：

0: 变频器运行准备就绪 (READY)

变频器处于正常的运行等待状态时，端子输出指示信号。

1: 变频器运行中1信号 (RUN1)

变频器处于运行状态中，端子输出指示信号。

2: 变频器运行中2信号 (RUN2)

变频器处于直流预励磁或直流制动过程中，端子输出指示信号。

3: 变频器零速运行中

变频器运行频率为零时，端子输出指示信号。

例如：正反转死区运行期间、从零频率启动时设定频率小于启动频率的阶段、减速时输出频率低于停机直流制动起始频率时，端子输出指示信号。

变频器上电处于停机状态时，端子也输出指示信号。

4: 频率 / 速度到达信号 (FAR)

请参见F5.14 参数的功能说明。

5: 频率 / 速度一致信号 (FDT)

请参见F5.15~F5.16 参数的功能说明。

6: 设定计数值到达

请参见F5.12~F5.13 参数的功能说明。

7: 指定计数值到达

请参见F5.12~F5.13 参数的功能说明。

8: 简易PLC阶段运转完成指示

简易PLC 运行过程中, 按照设定的方式执行完每一个阶段后, 端子输出宽度为 1秒的脉冲指示信号。

9: 欠压封锁停止中 (P.OFF)

当直流母线电压或者控制电源电压出现欠压的情况时, 键盘的LED显示“POFF”, 同时端子输出指示信号。

10: 变频器过载预报警

根据F5.17过载预报警设定, 当输出电流超过设置值后, 端子输出指示信号。

11: 外部故障停机

在变频器运行过程中, 开关量输入端子接收到外部设备故障信号后, 变频器报E015故障, 同时端子输出指示信号。

12: 电机过载预报警

根据 F5.18 参数设定的过载预报警值, 输出电流超过后, 端子输出指示信号。

13: 转矩限定中

在矢量控制中, 如果电机转矩超过设定的转矩, 端子输出指示信号。

开路集电极输出及继电器输出的功能, 允许复选 (多个输出端子选择同一个功能)。

F5.12 设定计数值到达给定	设定范围: 0~9999
F5.13 指定计数值到达给定	设定范围: 0~F5.12

F5.12、F5.13功能码用于设置表6-6中 6、7号功能的具体数值。

设定计数值到达给定: 指的是从Xi 开关量输入端子, 输入外部计数脉冲信号, 变频器内部的计数器对该信号计数, 当计数值到达 F5.12 设定的数值时, Yi 输出一个指示

信号。在下一个外部计数脉冲信号到来时, Yi 的输出信号恢复, 同时计数器的计数重新开始。

如图6-38所示, 假定设置 F5.12=8, 当Xi 输入第 8 个脉冲时, Y1 输出一个指示信号; 当Xi 输入第 9 个脉冲时, Y1 输出信号恢复, 计数器的计数值重新开始。

指定计数值到达给定: 指的是从Xi 输入的外部计数脉冲信号, 累计到 F5.13 设定的数值时, Y2 输出一个指示信号, 直到设定计数值到达信号Y1 恢复为止。

如图6-38所示, 假定设置 F5.13=5, 当Xi 输入第 5 个脉冲时, Y2 输出一个指示信号; 直到设定计数值到达信号Y1 恢复为止。

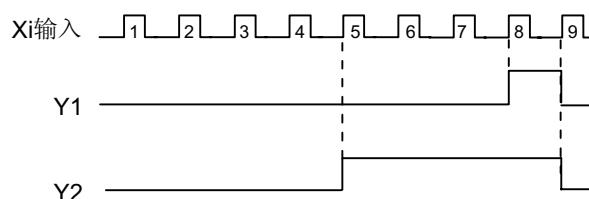


图6-38 设定计数值到达给定和指定计数值到达给定示意图

F5.14 频率到达 (FAR) 检出宽度	设定范围: 0.0% ~ 20.0% (最大频率)
-----------------------	---------------------------

F5.14 功能码用于设置表6-6中4号功能的具体数值。

如图6-39所示, 当变频器的输出频率在设定频率的正、负检出宽度内, Yi 输出指示信号。

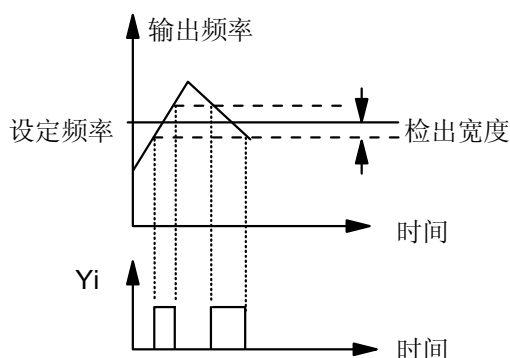


图6-39 频率到达信号及频率到达检出宽度示意图

F5.15 频率水平检出 (FDT) 信号电平	设定范围: 0.0% ~ 100.0% (最大频率)
F5.16 FDT 电平	设定范围: 0.0%~10.0% (最大频率)

F5.15、F5.16 功能码用于设置表6-6中5号功能的具体数值。

当变频器输出频率超过某一数值时，Yi 输出指示信号，这个数值称为 FDT 电平。

然后在变频器输出频率下降的过程中，Yi 将继续输出指示信号，直到输出频率下降到 FDT 信号宽度以下为止，并超出某一宽度，该宽度数值称为 FDT 信号滞后。如图 6-40 所示。

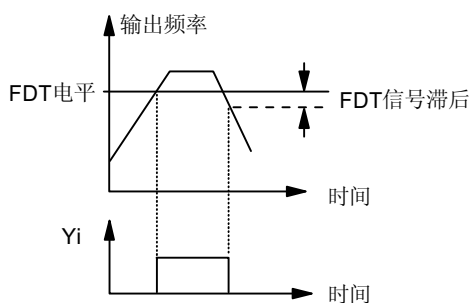


图6-40 频率水平检出信号示意图

F5.17 变频器过载预警设定	设定范围：20.0%~110.0% (变频器的额定电流)
-----------------	---------------------------------

F5.17 功能码用于设置表6-6中 10号功能的具体数值。变频器过载预警电流用变频器额定电流的百分比表示，当变频器的输出电流超过此设定值时，端子输出指示信号。

F5.18 电机过载预警设定	设定范围：100.0%~250.0% (电机的额定电流)
----------------	---------------------------------

F5.18 功能码用于设置表6-6中 12号功能的具体数值。电机过载预警电流用电机额定电流的百分比表示，当变频器的输出电流超过此设定值时，端子输出指示信号。

F5.19 频率表输出倍频系数	设定范围：100.0~999.9 ($500\text{Hz} \leq F_m = F \times (F5.19) \leq 10\text{kHz}$)
-----------------	--

式中的 F_m 指的是频率表（即 FAM 端子）的输出频率， F 指变频器当前的输出频率。

频率表的输出频率范围为 500Hz ~ 10kHz，当频率表的输出小于500Hz时，FAM端子输出低电平；当频率表的输出大于10kHz时，FAM端子输出的频率保持10kHz。

该参数定义变频器输出频率与 FAM 端子输出脉冲信号频率的倍数。

6.7 模拟量输入输出端子功能

F6.00 AI1电压输入选择	设定范围：0~6
F6.01 AI2电压/电流输入选择	设定范围：0~5
F6.02 AI3电压输入选择	设定范围：0~6

F6.00~F6.02功能码用于选择模拟输入信号的特性。

AI1 和 AI3 为电压信号输入端子，并且可输入双极性电压信号；

AI2 为电压/电流信号输入端子，由控制板上CN10 跳线的位置选择。输入电流信号时跳线短路块应位于 I 侧。

作为频率设定通道时，模拟输入信号与设定频率的输入输出特性如表6-7所示。

表6-7 模拟输入信号与设定频率的输入输出特性

F6.00/F6.02 设置值	F6.01 设置值	电压/电流 (AI2) 输入范围	设定频率 (f) 范围	作用方式	输入模拟信号与设定频率的对应关系
0	0	0~10V或 0~20mA	0~Fmax	正作用	
1	1	0~5V或 0~10mA	0~Fmax	正作用	

F6.00/F6.02 设置值	F6.01 设置值	电压/电流 (AI2) 输入范围	设定频率 (f) 范围	作用方式	输入模拟信号与设定频率的对应关系
2	2	10~0V或 20~0mA	0~Fmax	反作用	
3	3	5~0V或 10~0mA	0~Fmax	反作用	
4	4	2~10V或 4~20mA	0~Fmax	正作用	
5	5	10~2V或 20~4mA	0~Fmax	反作用	
6	AI2 未定义	-10V ~ +10V	-Fmax ~ +Fmax	正作用 (自动设置操纵杆控制功能)	

说明:

当选择模拟输入的电压范围选择为 -10V~+10V时, 自动设置操纵杆控制功能。

F6.03 模拟通道滤波时间常数	设定范围: 0.012~5.000s
------------------	--------------------

对AI1、AI2、AI3通道的模拟输入信号进行滤波处理, 以消除干扰信号的影响。

如果滤波时间设置太长, 会降低给定信号的响应速度。

F6.04 主给定通道选择	设定范围: 0~2
---------------	-----------

- 0: 选择AI1作为主给定
- 1: 选择AI2作为主给定
- 2: 选择AI3作为主给定。

主给定是模拟量给定的主要部分, 它的输入输出特性由 (F6.00~F6.02) 选择。

F6.05 辅助给定通道选择	设定范围: 0~2
F6.06 辅助给定调节量选择	设定范围: 0.0% ~20.0% (主给定最大模拟量)

- 0: 不选择辅助给定。
- 1: 选择AI2 作为辅助给定。
- 2: 选择AI3 作为辅助给定。

在模拟设定方式下, 辅助给定在主给定的基础上进行微调。

如果选定了辅助给定通道, 则该通道中的模拟给定就以辅助调节量的形式, 与主给定相加构成总给定; 例如用于模拟方式的频率设定, 或模拟闭环的给定。

辅助给定对应的辅助调节量是双极性的，规定如下：

辅助给定的模拟信号输入范围的中点对应辅助调节量的零值，输入范围下限对应负的最大辅助调节量，输入范围上限对应正的最大辅助调节量。

例如：设置 AI2 为辅助给定，选择信号输入范围为 0~10V，F6.06 设定为 20.0%；最大频率设置为 50.00Hz。

当 AI2=0V 时，辅助调节量为 $(-F6.06 \times F0.07) = -10\text{Hz}$ ；

当 AI2=5V 时，辅助调节量为 0 Hz；

当 AI2=10V 时，辅助调节量为 $(F6.06 \times F0.07) = 10\text{Hz}$ ；

辅助调节量与模拟输入信号为线性关系。请参见 F0.03 功能码的说明。

说明：

1、在 F0.03 = 7 或 8 时，对所有的模拟输入信号都按绝对值处理，即模拟给定只能在数字给定或 485 串行通讯给定的基础上相加。

2、作为辅助给定时，所有的模拟输入信号都按绝对值处理。

3、在 PID 方式的 TG 闭环控制时，所有的模拟给定信号都按绝对值处理。

4、当 AI1、AI3 的电压输入范围选择 -10V ~ +10V 时，自动设置操纵杆控制功能：方向控制命令自动失效，并且此时的辅助给定无效，由 F6.06 设定的辅助给定调节量起正反死区控制的作用。

5、死区：是指操纵杆控制功能时输入信号按零处理的范围。

例如选择操纵杆控制功能时，设定 F6.06=20.0%，则模拟输入信号在 -2V~+2V 范围时按零输入处理，2V~10V 对应 0Hz~最大频率，-2V~-10V 对应 0Hz~负的最大频率；即此时的死区范围是 -2V ~ +2V。

F6.07 反馈通道选择	设定范围：0~9
--------------	----------

模拟量的反馈通道只用于 PID 控制中的反馈。

反馈通道具有运算功能，具体功能如下所示。

F6.07 设置值	反馈通道	功能说明
0	AI2	选择 AI2 为反馈量
1	AI3	选择 AI3 为反馈量
2	AI2+AI3	选择 (AI2+AI3) 为反馈量
3	AI2-AI3	选择 (AI2-AI3) 为反馈量

F6.07 设置值	反馈通道	功能说明
4	AI2×AI3	选择 (AI2×AI3/最大模拟量) 的结果作为反馈量
5	AI2/AI3	选择 (AI2/AI3)×最大模拟量) 的结果作为反馈量
6	min(AI2,AI3)	选择二者中较小的模拟量作为反馈量
7	max(AI2,AI3)	选择二者中较大的模拟量作为反馈量
8	sqrt(AI-AI3)	选择对 (sqrt(AI2-AI3)×最大模拟量) 的结果作为反馈量
9	sqrt(AI2)-sqrt(AI3)	选择 sqrt(AI2×最大模拟量) - sqrt(AI3×最大模拟量) 的结果作为反馈量

说明：

1、sqrt 为开方运算。

2、PID 运行时所有的反馈输入信号都按绝对值处理。表中的最大模拟量是指 AI2 和 AI3 模拟量输入范围上限值中的较大者。反馈通道的运算结果受最大模拟量的限幅。

F6.08 AO1 多功能模拟量输出端子功能选择	设定范围：0~10
F6.09 AO2 多功能模拟量输出端子功能选择	设定范围：0~10

AO1、AO2 两个模拟量输出端子可以输出 0~20mA 的电流信号。

模拟输出信号所代表的变频器状态量由功能码 F6.08、F6.09 设置，如下所示。

F6.08/F6.09 设置值	变频器状态量	对应关系说明
0	运行频率/转速	零 ~ 最大运行频率，对应于 0~20mA 模拟量输出。
1	设定频率/转速	零 ~ 最大设定频率，对应于 0~20mA 模拟量输出。
2	ASR 速度偏差量	偏差量为：-50% ~ +50% 最大频率，对应于 0~20mA 模拟量输出。
3	输出电流	零 ~ 2×额定电流，对应于 0~20mA 模拟量输出。
4	转矩指令电流	-200% ~ +200% 额定转矩电流，对应于 0~20mA 模拟量输出。
5	转矩估计电流	-200% ~ +200% 额定转矩电流，对应于 0~20mA 模拟量输出。

F6.08/F6.09 设置值	变频器状态量	对应关系说明
6	输出电压	0 ~ 1.2 × 额定电压，对应于0 ~ 20mA模拟量输出。
7	反馈磁通电流	0 ~ 100% 额定磁通电流，对应于0 ~ 20mA模拟量输出。
8	AI1 设定输入	AI1 模拟量输入范围，对应于0 ~ 20mA模拟量输出。
9	AI2 设定输入	AI2 模拟量输入范围，对应于0 ~ 20mA模拟量输出。
10	AI3 设定输入	AI3 模拟量输入范围，对应于0 ~ 20mA模拟量输出。

说明：

在AO1—GND、AO2—GND端子之间接250（最大500）欧姆的电阻，则可将输出的电流信号转换成电压信号，0~20mA对应0~5（最大10）V。

F6.10 AO1零偏调整	设定范围：-99.9% ~ 100.0%
F6.12 AO2零偏调整	设定范围：-99.9% ~ 100.0%

此功能码用于设置模拟输出电流的零点偏置。

当变频器输出的状态量为单极性时，输出的零偏电流值=F6.10 的值×20mA

当变频器输出的状态量为双极性时，输出的零偏电流值=F6.10 的值×10mA

F6.11 AO1 增益设定	设定范围：-9.99 ~ 10.0
F6.13 AO2 增益设定	设定范围：-9.99 ~ 10.0

当模拟输出信号的范围或幅值较小时，可以通过设置增益，对输出信号进行放大。

说明：

总模拟输出电流 = 增益设定 × 变频器状态量对应的电流值 + 输出信号的零偏电流值。

总模拟输出电流的范围为：0~20mA。

6.8 过程PID功能

1、F7.00~F7.11 功能码定义内置过程PID控制功能的参数。

过程PID控制功能的框图如下所示。

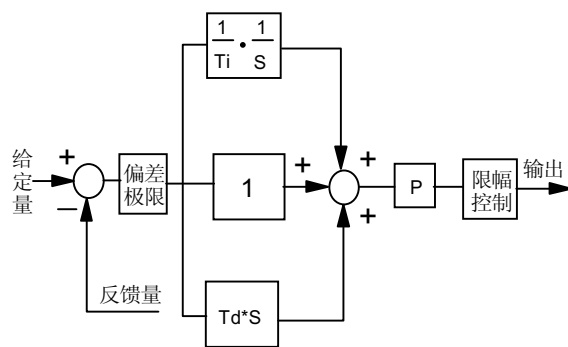


图 6-41 过程PID控制功能框图

图中，P为比例增益，Ti为积分时间，Td为微分时间

偏差极限（F7.09）：在进行PID调节时，用于对给定量与反馈量的相对偏差进行极限判断。

若偏差在偏差极限范围内，则PID停止调节，PID输出保持不变；否则进行PID调节。

2、使用内置过程PID功能，用TD3000变频器构成的压力控制系统如下图所示。

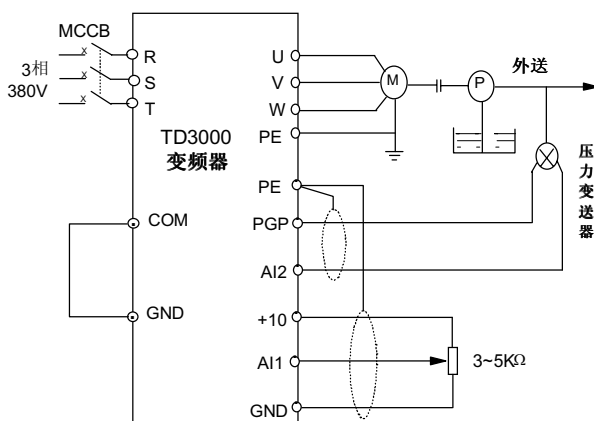


图 6-42 内置PID反馈控制系统示意图

图中，压力给定信号用电位器设定；压力反馈量由压力变送器的输出信号形成，通过变频器的模拟信号输入端子AI2接入（例中是0（4）~20mA的电流信号）。

图示的控制系统也可用于使用TG（测速发电机）作速度反馈元件的速度闭环控制系统。

F7.00 闭环控制功能选择	设定范围：0、1、2
----------------	------------

0：不选择闭环控制功能

1：选择模拟闭环控制功能（包含采用TG的速度闭环）

2：选择采用PG的速度闭环（此时应选择V/F控制方式）

说明：

选择F7.00=2时，应同时设定F0.02=2（V/F控制）。

F7.01 给定量选择	设定范围：0、1
-------------	----------

0：由键盘数字给定

当F7.00=1：由F7.02决定，当F7.00=2：由F7.04决定

1：外部模拟端子设定

F7.02 给定量数字设定	设定范围：0.00V~10.00V
---------------	-------------------

键盘的数字给定值进行设置。

说明：

该功能码仅在F7.00=1（选择模拟闭环控制）和F7.01=0（选择键盘进行数字给定）时才有效。键盘的给定值在运行时无法用▲或▼键修改，只能通过设置该功能码的设定值进行更改。

F7.03 反馈量输入通道选择	设定范围：0
-----------------	--------

0：由外部模拟端子输入反馈量

其它：保留

说明：

该功能码只在F7.00=1时（选择模拟闭环控制）有效。

F7.04 速度闭环给定	设定范围：0~24000rpm
--------------	-----------------

在V/F控制方式下，采用PG反馈时，键盘设置的转速给定值。

说明：

1、该功能码仅在F7.00=2（PG闭环控制）和F7.01=0（键盘数字给定）时才有效；

2、选择F7.00=2时，应设定F0.02=2（V/F控制），否则变频器报E028错误。

3、选择PID闭环控制功能后，给定、反馈和控制方式的配置关系如下所示。

过程PID闭环控制功能选择	给定		反馈	控制方式
	键盘数字给定 F7.01=0	模拟给定 F7.01=1		
F7.00=1模拟闭环	F7.02的设定值	外部模拟端子输入	外部模拟端子输入	F0.02=0, 1, 2一般可设置为0或2
F7.00=2 PG闭环	F7.04的设定值		由PG接口输入	V/F控制方式 F0.02=2

F7.05 比例增益P	设定范围：0.0~999.9%
F7.06 积分时间Ti	设定范围：0.00(无积分)~99.99s

F7.07 微分时间Td	设定范围：0.00(无微分)~99.99s
F7.08 采样周期T	设定范围：0.00(不选择采样周期)~99.99s

设定过程PID调节器的参数。

F7.09 偏差极限	设定范围：0.0~20.0%(相对应闭环给定值)
------------	--------------------------

定义：闭环系统的相对偏差值 = $|\text{给定值} - \text{反馈值}| / \text{给定值} \times 100\%$ 。

若闭环系统的相对偏差值大于偏差极限的设定值，则PID调节器进行调节。

若闭环系统的相对偏差值在偏差极限的设定值范围内，则PID停止调节，PID调节器输出保持不变。

F7.10 上限限幅(保留)	设定范围：100.0~200.0% (相对应闭环给定值)
F7.11 下限限幅(保留)	设定范围：0.0~50.0% (相对应闭环给定值)

6.9 简易PLC功能

F8.00~F8.15 为简易PLC运行功能码。

简易PLC功能与多段速度运行都是为了实现变频器按照一定的规律进行变速运行。多段速度运行中，多段频率的切换及运转方向的改变，是通过外部控制端子（如X1、X2、X3）和FWD、REV的不同组合来实现的。而简易PLC功能不仅能将一个循环的多段频率全部定义在功能码中，并且对多段频率运行的时间、方向及循环的次数也可在功能码中进行定义。

图6-43为简易PLC一个循环的运行示意，图中 $f_1 \sim f_7$ 、 $T_1 \sim T_7$ 可分别在下面的功能码中定义。

F8.00 PLC运行方式选择	设定范围：0、1、2、3
-----------------	--------------

0：不动作（不选择简易PLC运行方式）

1：单循环（运行一个循环后停机）

2：连续循环（按照所设定的阶段参数连续循环运行）

3：保持最终值（运行一个循环后，以最后一阶段的设定频率运行）

F8.01 计时单位	设定范围：0、1
------------	----------

0：秒（s）（各阶段运行时间用秒计时）

1：分（min）（各阶段运行时间用分计时）

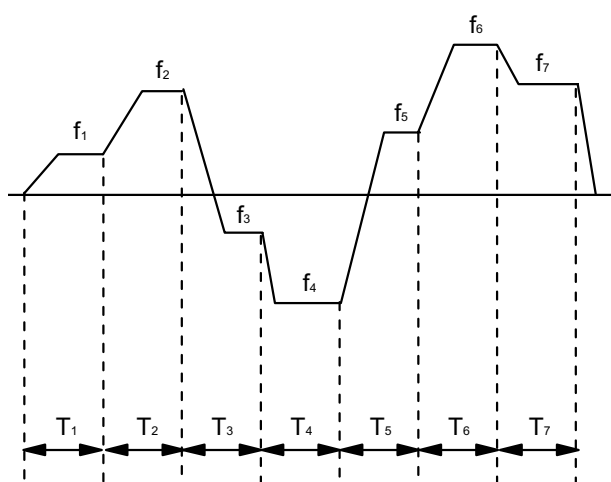


图 6-43 简易PLC运行示意图

F8.02 阶段1运行选择	设定范围：0~7
---------------	----------

第1阶段的设定频率 f_1 ，在功能码F2.24中定义（PLC的设定频率均在F2参数组中定义）。

本参数用一个3bit的二进制码，设置第1阶段的加减速时间和运行命令方向，二进制码的定义如下（用该二进制码对应的十进制数进行参数设置）：

bit2: 0—表示正转运行，1—表示反转运行

bit1、bit0:

00—选择加减速时间1，该时间由功能码F0.10和F0.11设定；

01—选择加减速时间2，该时间由功能码F2.18和F2.19设定；

10—选择加减速时间3，该时间由功能码F2.20和F2.21设定；

11—选择加减速时间4，该时间由功能码F2.22和F2.23设定。

F8.03 阶段1运行时间	设定范围：0.0~5000s/m
---------------	------------------

该功能码设定第1阶段的运行时间 T_1 ，时间的单位由F8.01的设定值决定。 $T_2\sim T_7$ 可由下面的功能码设定。

F8.04 阶段2运行选择	设定范围：0~7
F8.05 阶段2运行时间	设定范围：0.0~5000s/m
F8.06 阶段3运行选择	设定范围：0~7
F8.07 阶段3运行时间	设定范围：0.0~5000s/m

F8.08 阶段4运行选择	设定范围：0~7
F8.09 阶段4运行时间	设定范围：0.0~5000s/m
F8.10 阶段5运行选择	设定范围：0~7
F8.11 阶段5运行时间	设定范围：0.0~5000s/m
F8.12 阶段6运行选择	设定范围：0~7
F8.13 阶段6运行时间	设定范围：0.0~5000s/m
F8.14 阶段7运行选择	设定范围：0~7
F8.15 阶段7运行时间	设定范围：0.0~5000s/m

第2阶段的设定频率 f_2 ，由功能码F2.25定义，F8.04二进制设定值的定义同F8.02。

第3阶段的设定频率 f_3 ，由功能码F2.26设定，F8.06二进制设定值的定义同F8.02。

第4阶段的设定频率 f_4 ，由功能码F2.27设定，F8.08二进制设定值的定义同F8.02。

第5阶段的设定频率 f_5 ，由功能码F2.28设定，F8.10二进制设定值的定义同F8.02。

第6阶段的设定频率 f_6 ，由功能码F2.29设定，F8.12二进制设定值的定义同F8.02。

第7阶段的设定频率 f_7 ，由功能码F2.30设定，F8.14二进制设定值的定义同F8.02。

说明：

1、PLC运行的起动和停止命令由当前运行命令控制方式决定（由功能码F0.05设定）。

2、如果某阶段运行时间设置为0，则PLC运行时跳过该阶段，由此可方便地设定PLC运行的阶段数。

3、如果开关量输入端子设置为简易PLC运行允许功能（功能28）时，则该端子可实现对PLC运行的使能控制。当该端子为ON时，PLC运行禁止；端子为OFF时，PLC运行允许。

4、如果开关量输入端子设置为简易PLC暂停功能（功能29）时，则该端子可实现对PLC运行的暂停功能。当该端子为ON时，PLC运行暂停，变频器以零速运行；当端子为OFF时，变频器回到PLC暂停前的状态，继续运行。

5、当功能码F0.06=2（禁止反向）时，若第1段运行命令方向设置为反转，则简易PLC运行被禁止；若中间阶段运行命令方向设置为反转，则变频器停机。

6.10 通讯及总线控制功能

F9.00 波特率选择	设定范围：0~6
-------------	----------

选择串行通讯时的波特率。

- 0: 1200bps 1: 2400bps 2: 4800bps
 3: 9600bps 4: 19200bps 5: 38400bps
 6: 125000bps

F9.01 数据格式	设定范围: 0、1、2
------------	-------------

串行通讯协议中采用的数据格式。

0: 1位起始位, 8位数据位, 1位停止位, 无校验
 (LCD显示: N, 8, 1)

1: 1位起始位, 8位数据位, 1位停止位, 偶校验
 (LCD显示: E, 8, 1)

2: 1位起始位, 8位数据位, 1位停止位, 奇校验
 (LCD显示: O, 8, 1)

F9.02 本机地址	设定范围: 0、1、2~126、127
------------	---------------------

上位机与多台变频器通讯时, 变频器的标识地址。

0: 保留, 不可设置

1: 保留为主站地址

127: 广播地址, 不可设置

F9.03 PPO模式选择	设定范围: 0~5
---------------	-----------

PROFIBUS 总线控制模式选择。

0: PROFIBUS控制无效

1~5: 分别对应选择控制模式为PPO1~PPO5

F9.04 PZD2的连接值	设定范围: 0~20
F9.05 PZD3的连接值	设定范围: 0~20
F9.06 PZD4的连接值	设定范围: 0~20
F9.07 PZD5的连接值	设定范围: 0~20
F9.08 PZD6的连接值	设定范围: 0~20
F9.09 PZD7的连接值	设定范围: 0~20
F9.10 PZD8的连接值	设定范围: 0~20
F9.11 PZD9的连接值	设定范围: 0~20

PROFIBUS总线读取数据选择, 0~20对应FF组功能码
 FF.00~FF.20

F9.12 通讯延时	设定范围: 0~20ms
------------	--------------

在变频器与上位机进行通讯时, F9.12 设置变频器与上位机通讯的应答延迟时间。

6.11 增强功能

FA.00 故障自动复位重试中故障继电器的输出动作选择	设定范围: 0、1
-----------------------------	-----------

0: 在故障自动复位间隔时间 (F2.38) 内, 故障继电器不动作

1: 在故障自动复位间隔时间 (F2.38) 内, 故障继电器动作

FA.01 P.OFF期间故障继电器的输出动作选择	设定范围: 0、1
---------------------------	-----------

0: 出现P.OFF 期间, 故障继电器不动作

1: 出现P.OFF 期间, 故障继电器动作

FA.02 外部控制时STOP 键的功能选择	设定范围: 0~15
------------------------	------------

在端子或上位机控制方式时, 可用 4位二进制码来设置键盘STOP/RESET键的功能, 相应的位设为1时, 该位所定义的功能有效; 设为0 时, 该位所定义的功能无效。四种功能可以并行设置, 变频器自动按当前工况进行处理。二进制码的各位定义如下所示。



说明:

1、故障复位功能绝对有效时, 故障复位后如果运行命令未撤除, 则重新继续运行;

2、故障复位功能条件有效时, 必须运行命令撤除一次后, 故障复位操作才有效;

3、为保证安全, 设置为故障复位功能绝对有效时, 建议复位前, 确认运行命令为 OFF。

FA.03 冷却风扇控制选择	设定范围: 0、1
----------------	-----------

0: 自动运行方式

变频器运行时, 风扇连续运行; 停机时, 如果散热器温度低于50℃, 延时30s后风扇停止运行, 否则风扇继续运行。

1: 变频器通电中风扇一直运行

FA.04 外部模拟频率/速度指令丧失时的动作选择 (开环)	设定范围: 0、1、2、3、4
--------------------------------	-----------------

0: 变频器停止输出, 电机自由滑行停机, 故障继电器动作, 显示E022

1: 变频器以F0.04 设定的速度运行, 故障继电器动作, 显示E022

2: 变频器以F0.08 设定的速度运行, 故障继电器动作, 显示E022

3: 变频器以F0.09 设定的速度运行, 故障继电器动作, 显示E022

4: 变频器以FA.09 设定的速度运行, 故障继电器动作, 显示E022

只有当FA.04=0 时, 外部模拟频率/速度指令丧失时才同时报警和停机。

当FA.04≠0时, 只报警不停机, 如果故障消除, 则变频器回到故障前的设定频率继续运行, 报警画面自动消失。

说明:

该功能仅在模拟信号输入范围选择为4~20mA/2~10V或20~4mA/10~2V时有效。

FA.05 通讯超时检出时间	设定范围: 0.0、0.1~100.0s
----------------	----------------------

设定值为0: 无通讯超时保护。

设定值不为0时, 在RS485通讯控制方式下, 如果在FA.05规定的时间内, 变频器与上位机的通讯还未正常, 显示E017故障, 并根据FA.06的设定值动作。

FA.06 上位机通讯错误或者超时时的动作选择	设定范围: 0、1、2、3、4
-------------------------	-----------------

0: 变频器停止输出, 电机自由滑行停机, 故障继电器动作, 显示E017

1: 变频器以F0.04 设定的速度运行, 故障继电器动作, 显示E017

2: 变频器以F0.08 设定的速度运行, 故障继电器动作, 显示E017

3: 变频器以F0.09 设定的速度运行, 故障继电器动作, 显示E017

4: 变频器以FA.09 设定的速度运行, 故障继电器动作, 显示E017

当FA.06=0时, 上位机通讯错误或者通讯超时才报警和停机; 当FA.06≠0时, 只报警不停机, 如果故障消除,

则变频器回到故障前的设定频率继续运行, 报警画面自动消失。

说明:

该功能仅在上位机通讯控制方式下有效。

FA.07 过程PID给定丧失时的动作选择	设定范围: 0、1、2、3
-----------------------	---------------

0: 变频器停止输出, 电机自由滑行停机, 故障继电器动作, 显示E022

1: 变频器以最大模拟量的 100%作为给定继续运行, 故障继电器动作, 显示E022

2: 变频器以最大模拟量的 50%作为给定继续运行, 故障继电器动作, 显示E022

3: 变频器以最大模拟量的 25%作为给定继续运行, 故障继电器动作, 显示E022

当FA.07=0 时, 过程PID给定丧失时才同时报警和停机。

当FA.07≠0时, 只报警不停机, 如果故障消除, 则变频器回到故障前的设定频率继续运行, 报警画面自动消失。

说明:

该功能仅在模拟输入电压范围选择为4~20mA/2~10V或20~4mA/10~2V时有效。

FA.08 过程PID反馈丧失时的动作选择	设定范围: 0、1、2、3、4
-----------------------	-----------------

0: 变频器停止输出, 电机自由滑行停机, 故障继电器动作, 显示E021

1: 变频器以F0.04设定的速度运行, 故障继电器动作, 显示E021

2: 变频器以F0.08设定的速度运行, 故障继电器动作, 显示E021

3: 变频器以F0.09设定的速度运行, 故障继电器动作, 显示E021

4: 变频器以FA.09设定的速度运行, 故障继电器动作, 显示E021

当FA.08=0 时, 过程PID反馈丧失才同时报警和停机。

当FA.08≠0 时, 只报警不停机, 如果故障消除, 则变频器回到故障前的设定频率继续运行, 报警画面自动消失。

说明:

该功能仅在模拟信号输入范围选择为4~20mA/2~10V或20~4mA/10~2V时有效。

FA.09 异常备用频率/速度设定	设定范围: 0.0%~100.0%
-------------------	-------------------

出现异常时,以异常前的设定速度的百分比作为频率指令继续运行。

说明:

该功能仅限于FA.04、FA.06或FA.08设为功能“4”时有效。

FA.10 制动使用率	设定范围: 0、1、2、3、4、5、6、7
-------------	-----------------------

0: 无能耗制动	1: 2%	2: 5%
3: 10%	4: 20%	5: 50%
6: 80%	7: 100%	

FA.11 UP/DOWN 设定速率限定	设定范围: 0.10~99.99Hz/s
----------------------	----------------------

该功能定义为用端子UP/DOWN设定频率时,设定频率变化的速率。

FA.12 变频器输入缺相保护	设定范围: 0、1、2
-----------------	-------------

0: 输入缺相保护禁止

1: 输入缺相报警,检出时间为2s,显示E008,故障输出继电器不动作,变频器继续运行,如果报警后输入缺相故障消除,报警画面自动消失。

2: 变频器输入缺相保护动作,检出时间4s,在4秒内一直缺相,报警显示E008,变频器停止输出,电机自由滑行停车,故障输出继电器动作。

说明:

如果选择输入缺相报警功能,缺相运行时必须降额,一般不超过50%的额定负载。

FA.13 变频器输出缺相保护	设定范围: 0、1、2
-----------------	-------------

0: 输出缺相保护禁止

1: 输出缺相报警,检出时间30s,显示E009,故障输出继电器不动作,变频器继续运行,如果报警后输出缺相故障消除,报警画面自动消失。

2: 变频器输出缺相保护动作,检出时间60S,在60秒内一直缺相,报警显示E009,变频器停止输出,电机自由滑行停车,故障输出继电器动作。

说明:

变频器输出电流小于变频器额定电流的33%时,该功能无效。

如果预励磁期间变频器输出开路,报E009故障,变频器停机,故障继电器动作。

输出缺相报警后继续运行功能,主要针对不对称负载,建议用户谨慎使用。一般情况下不要连续长时间使用该功能。

FA.14 变频器掉载保护	设定范围: 0、1、2
---------------	-------------

0: 变频器掉载保护禁止

1: 变频器掉载报警,检出时间由FA.16设定,显示E026,故障输出继电器不动作,变频器继续运行,如果报警后掉载故障消除,报警画面自动消失。

2: 变频器掉载保护动作,检出时间由FA.16设定,在检出时间内一直掉载,报警显示E026,变频器停止输出,电机自由滑行停车,故障输出继电器动作。

FA.15 变频器掉载保护电平	设定范围: 0.0%~100.0%
-----------------	-------------------

变频器掉载保护电平用变频器额定电流的百分比来表示。

FA.16 掉载保护检出时间	设定范围: 0.0~99.9 s
----------------	------------------

掉载保护检出时间定义为掉载发生后保护动作的延迟时间。

6.12 编码器参数

Fb.00 脉冲编码器每转脉冲数选择	设定范围: 0~9999
--------------------	--------------

根据选用的脉冲编码器(PG)的每转脉冲数(PPR)设定。

说明:

在有速度传感器运行时,请务必正确设置此参数。

Fb.01 脉冲编码器方向选择	设定范围: 0、1
-----------------	-----------

0: 正向 1: 反向

如果变频器接口板与PG接线次序代表的方向,和变频器与电机连线次序代表的方向匹配,设定值选择“0”(正向);否则选择“1”(反向)。

更改此参数，可方便的调整接线方向的对应关系，而不用重新接线。

注意如果该功能码设置错误，变频器会报 PG 反向故障E025。

Fb.02 脉冲编码器断线动作	设定范围：0、1
------------------------	-----------------

0: 自由滑行停车

有PG矢量控制运行（或PG闭环V/F控制运行）时，如果PG断线，变频器报警，显示E025，同时变频器停止输出，电机自由滑行停车。

1: 继续运行

PG闭环V/F控制运行时，如果PG断线，变频器报警显示E025后，切换到开环V/F继续运行。

有PG矢量控制运行时，如果PG断线，变频器报警显示E025，并且变频器停止输出，电机自由滑行停车。

在报警继续运行过程中，该报警不能被复位；并且不论是否已重新接好码盘连线，变频器一直保持报警运行。必须在变频器处于停机状态，该故障才能被复位。

说明：

该功能在零伺服或转矩控制时无效，只对速度控制方式有效。

Fb.03 脉冲编码器断线检测时间	设定范围：2.0~10.0 s
--------------------------	------------------------

确认码盘断线故障的持续检测时间。

Fb.04 零速检测值	设定范围：0.0~999.9rpm
--------------------	--------------------------

零速检测值是为了检测PG断线而定义的功能。

当零速检测值设为零时，PG断线保护功能被禁止。

当设定频率大于零速检测值，而PG反馈速度小于零速检测值，并且持续 Fb.03设置的时间后，变频器的码盘断线保护功能动作。

6.13 用户专用功能

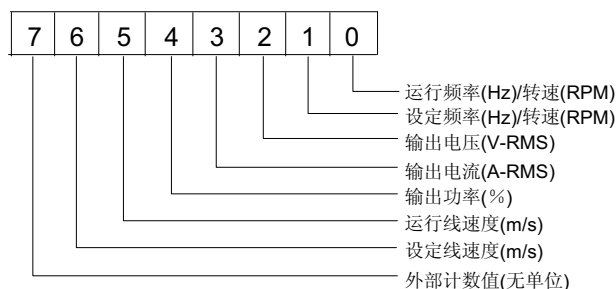
FC.00~FC.12是为特殊用户保留的专用功能，键盘不显示。

6.14 显示与检查功能

Fd.00 LED运行显示参数选择1	设定范围：1~255
---------------------------	-------------------

该功能码选择显示8种变频器的基本运行状态参数。每个参数的显示控制开关对应八位二进制码的一位：“1”表示显示该参数，“0”表示不显示该参数。

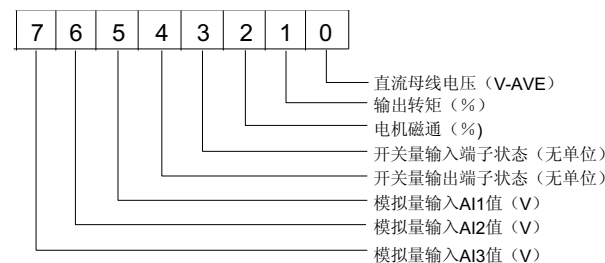
例如，bit0为运行频率显示开关：当bit0=0时，不显示该参数；bit0=1时，则显示该参数。Fd.00的每一位二进制码对应的运行状态显示参数如下所示。



Fd.01 LED运行显示参数选择2	设定范围：0~255
---------------------------	-------------------

该功能码选择显示另外八种变频器运行状态参数。每个参数的显示控制开关对应八位二进制码的一位：“1”表示显示该参数，“0”表示不显示该参数。

下面是Fd.01每一位二进制码对应的运行状态显示参数说明。



开关量输入端子状态说明：

开关量输入端子的状态用一个十位的二进制码来表示；如果变频器检测到相应的端子闭合，则该位设置为“1”，端子断开则设置为“0”。开关量输入端子与二进制码的对应关系如下所示。

二进制码	bit9	bit8	bit7	bit6	bit5	bit4	bit3	bit2	bit1	bit0
输入端子	REV	FWD	X8	X7	X6	X5	X4	X3	X2	X1

LED显示的数值为该二进制码所对应的十进制数。

开关量输出端子状态说明：

开关量输出端子的状态用一个四位的二进制码来表示；如果变频器控制相应的输出端子动作，则该位设置为“1”，

端子无动作则设置为“0”。开关量输入端子与二进制码的对应关系如下所示。

二进制码	bit3	bit2	bit1	bit0
输出端子	FR	PR	Y2	Y1

LED显示的数值为该二进制码所对应的十进制数。

请参见4.2.2节的内容。

说明:

设置Fd.00、Fd.01参数时,根据需要显示的状态参数,确定相应的二进制码,然后将二进制码转化为十进制数,然后将此十进制数作为参数值进行设置。

对Fd.00, Fd.01选择的所有运行状态参数,在变频器运行过程中都可通过▶▶键循环切换显示。

Fd.02 LED停机显示参数选择	设定范围: 0~7
-------------------	-----------

TD3000变频器有8个停机显示的状态参数,都可在停机过程中通过▶▶键循环切换显示。

Fd.02功能码设定变频器每次上电后的缺省停机显示状态参数,如下所示:

0: 设定频率 (Hz) / 转速 (rpm) (闪烁)

1: 外部计数值 (无单位)

2: 开关量输入端子状态 (无单位)

3: 开关量输出端子状态 (无单位)

4: 模拟量输入AI1值 (V)

5: 模拟量输入AI2值 (V) (显示模拟输入电压值,或模拟输入电流对应的电压值)

6: 模拟量输入AI3值 (V)

7: 直流母线电压 (V-AVE)

Fd.03 频率/转速显示切换	设定范围: 0、1
-----------------	-----------

选择LED数码管显示状态参数的单位: 频率或转速。

0: 显示运行频率 (Hz)

1: 显示运行转速 (rpm)

Fd.04 线速度系数	设定范围: 0.1%~999.9%
-------------	-------------------

当显示的速度为线速度时,线速度参数的折算系数:
线速度 = 频率 × 线速度系数。

Fd.05: 功率模块散热器温度	显示范围: 0~100℃
Fd.06: 整流桥散热器温度	显示范围: 0~100℃

实时显示逆变功率模块散热器温度,显示精度: ±5%。

实时显示整流桥散热器温度,显示精度: ±5%。

过热保护动作点: 85℃ ± 5℃。

说明:

45kW及以下的机型,功率模块与整流桥散热器温度相同。

Fd.07: 第1次故障类型	显示范围: 0~28
Fd.08: 第2次故障类型	显示范围: 0~28
Fd.09: 第3次故障类型	显示范围: 0~28

Fd.07~Fd.09用于记忆最近发生的三次故障类型,并对最后一次(第三次)发生故障时的电压、电流、频率和端子状态进行记录(在Fd.10~Fd.14中),供检查使用。

各类故障的说明和处理方法请参见第七章。

Fd.10 最后一次故障时刻母线电压(V)	显示范围: 0~999
Fd.11 最后一次故障时刻输出电流(A)	显示范围: 0~999.9
Fd.12 最后一次故障时刻运行频率(Hz)	显示范围: 0~400.0
Fd.13 最后一次故障时输入端子状态	显示范围: 0~1023
Fd.14 最后一次故障时输出端子状态	显示范围: 0~15
Fd.15 累计工作时间(小时)	显示范围: 0~65535

6.15 通讯参数

本参数组是上位机通讯控制软件显示参数时使用的虚拟功能码,在键盘中无显示。

FF.00	运行频率 (Hz)
FF.01	运行转速 (rpm)
FF.02	设定频率 (Hz)
FF.03	设定转速 (rpm)
FF.04	输出电压 (V)
FF.05	输出电流 (A)
FF.06	输出功率 (%)
FF.07	运行线速度 (m/s)
FF.08	设定线速度 (m/s)
FF.09	外部计数值 (无单位)
FF.10	电机输出转矩 (%)
FF.11	电机磁通 (%)
FF.12	开关量输入端子状态 (无单位)
FF.13	开关量输出端子状态 (无单位)
FF.14	模拟输入AI1 (V)
FF.15	模拟输入AI2 (V)
FF.16	模拟输入AI3 (V)
FF.17	模拟量输出AO1值 (V)
FF.18	模拟量输出AO2值 (V)
FF.19	母线电压 (V)
FF.20	瞬时输出电流 (A) (保留)

第七章 故障对策

7.1 故障报警及对策一览表

当变频器发生异常时，保护功能动作：LED显示故障代码，LCD显示故障名称，故障输出继电器动作，变频器停止输出，电机自由滑行停机（故障报警时的动作，还需根据增强功能的设置决定）。

TD3000系列变频器的故障内容及对策如表7-1所示，故障代码的显示范围为E001~E028。

发生故障报警后，应详细记录故障现象，并参考表7-1的故障对策进行故障处理。

需要技术支持时，请与供应商联系。

表 7-1 报警内容及对策

故障代码	故障类型	可能的故障原因	对 策
E001	变频器加速运行过电流	1) 加速时间设置过短(包括调谐过程) 2) V/F曲线或转矩提升设置不当 3) 瞬停发生时，对旋转中电机实施再起动 4) 变频器容量偏小 5) 有PG运行加速过程中码盘故障或码盘断线	1) 调整加速时间 2) 调整V/F曲线或转矩提升 3) 将起动方式F2.00设置为转速跟踪再起动方式 4) 选用容量等级匹配的变频器 5) 检查码盘及其接线
E002	变频器减速运行过电流	1) 减速时间设置过短(包括调谐过程) 2) 势能负载或负载惯量较大 3) 变频器容量偏小 4) 有PG运行减速过程中码盘故障或码盘断线	1) 调整减速时间 2) 外接制动电阻或制动单元 3) 调整制动使用率 4) 选用容量等级匹配的变频器 5) 检查码盘及其接线
E003	变频器恒速运行过电流	1) 电网电压偏低 2) 变频器容量偏小 3) 瞬停发生时，对旋转中电机实施再起动（起动期间） 4) 闭环矢量高速运行，突然码盘断线 5) 负载过重	1) 检查输入电源 2) 检查输入是否缺相 3) 选用容量等级匹配的变频器 4) 将起动方式F2.00设置为转速跟踪再起动方式 5) 检查码盘接线 6) 检查负载或更换更大容量变频器
E004	变频器加速运行过电压	1) 输入电压异常(包括调谐过程) 2) 矢量控制运行时，速度调节器参数设置不当 3) 起动正在旋转的电机（无转速跟踪）	1) 检查输入电源 2) 调整速度调节器参数，请参见F3参数组的说明 3) 将起动方式F2.00设置为转速跟踪再起动功能
E005	变频器减速运行过电压	1) 减速时间设置过短(包括调谐过程) 2) 负载势能或惯量较大 3) 输入电压异常	1) 调整减速时间 2) 外接制动电阻或制动单元 3) 检查输入电源
E006	变频器恒速运行过电压	1) 输入电压发生了异常变动 2) 矢量控制运行时，调节器参数设置不当	1) 安装输入电抗器 2) 调整速度调节器参数，请参见F3参数组的说明
E007	变频器控制电源过电压	控制电源异常	1) 检查输入电源 2) 寻求技术支持
E008	输入侧缺相	变频器三相输入电源缺相	1) 检查三相输入电源 2) 检查三相输入电源配线

故障代码	故障类型	可能的故障原因	对策
E009	输出侧缺相或者开路	1) 变频器三相输出断线或缺相（或三相负载严重不对称） 2) 变频器与电机配线断线，预励磁超时	检查变频器三相输出配线（或负载对称性）
E010	功率模块故障	1) 变频器瞬间过流 2) 变频器三相输出相间或接地短路 3) 变频器通风不良或风扇损坏 4) 功率模块桥臂直通	1) 请参见过流对策 2) 检查输出连线，重新配线 3) 疏通风道或更换风扇 4) 寻求技术支持
E011	功率模块散热器过热	1) 环境温度超过规格要求 2) 变频器通风不良 3) 风扇故障 4) 温度检测电路损坏	1) 变频器的运行环境应符合规格要求 2) 对变频器的周边通风散热环境进行整改 3) 更换风扇 4) 寻求技术支持
E012	整流桥散热器过热	1) 环境温度超过规格要求 2) 变频器通风不良 3) 风扇故障 4) 温度检测电路损坏	1) 变频器的运行环境应符合规格要求 2) 对变频器的周边通风散热环境进行整改 3) 更换风扇 4) 寻求技术支持
E013	变频器过载	1) 加速时间设置过短 2) V/F曲线或转矩提升设置不当导致电流过大 3) 瞬停发生时，对旋转中的电机实施再起动 4) 电网电压过低 5) 电机负载过大 6) 闭环矢量控制运行时，码盘反向	1) 调整加速时间 2) 调整V/F曲线或转矩提升 3) 将起动方式F2.00设置为转速跟踪再起动功能 4) 检查输入电网电压 5) 选用容量等级匹配的变频器 6) 调整码盘接线或更改码盘方向功能设置
E014	电机过载	1) V/F曲线设置不当 2) 电网电压过低 3) 通用电机低速大负载长时间运行 4) 电机过载保护系数设置不当 5) 电机堵转运行或负载过大 6) 闭环矢量控制运行时，码盘反向	1) 调整V/F曲线 2) 检查输入电网电压 3) 需要长期低速运行时，请选择变频专用电机 4) 正确设置电机过载保护系数F1.07 5) 调整负载工作状态或选用容量等级匹配的变频器 6) 调整码盘接线或更改码盘方向功能设置
E015	外部设备故障	外部设备故障端子动作	检查外部设备故障端子动作原因
E016	E ² PROM 读写故障	1) 干扰造成参数的读写发生错误 2) E ² PROM损坏	1) 按STOP/RESET键复位，重试 2) 寻求技术支持
E017	通讯错误	1) 上位机与变频器波特率设置不匹配 2) 串行信道干扰造成通讯错误 3) 通讯超时	1) 调整波特率 2) 检查通讯连线，屏蔽连线是否接好，布线是否合理 3) 重试
E018	接触器未吸合	1) 电网电压过低或输入缺相 2) 接触器故障 3) 上电缓冲电阻损坏（断路） 4) 控制电路故障	1) 检查三相电源输入电压 2) 更换接触器 3) 更换缓冲电阻 4) 寻求技术支持
E019	电流检测电路故障	1) 电流检测器件或电流放大电路故障 2) 辅助电源故障 3) 控制板与驱动板的连接不良	寻求技术支持
E020	CPU错误	DSP受到严重干扰或双DSP通讯错误	1) 按STOP/RESET键复位 2) 寻求技术支持

故障代码	故障类型	可能的故障原因	对策
E021	模拟闭环反馈断线故障	PID运行时，模拟反馈通道选择功能4或5时，反馈输入信号断线或小于1V/2mA	1) 检查连线，重新接线 2) 调整反馈量信号的输入类型
E022	外部模拟电压/电流给定(含闭环给定)信号断线故障	1) F0.03选择模拟给定(或PID闭环给定)方式，模拟给定通道设置为功能4或5时，模拟给定信号断线或小于1V/2mA 2) 转矩控制时，模拟转矩指令通道设置为功能4或5时，模拟给定信号断线或小于1V/2mA	1) 检查连线，重新接线 2) 调整给定量信号的输入类型
E023	键盘E ² PROM读写故障	1) 键盘读写参数发生错误 2) E ² PROM损坏	1) 按STOP/RESET键复位重试。 2) 寻求技术支持
E024	调谐错误	1) 电机铭牌参数设置错误 2) 调谐得到的参数与标准参数偏差过大 3) 调谐超时	1) 按电机铭牌参数正确设置参数 2) 检查电机是否与负载脱开 3) 检查电机连线
E025	编码器错误	1) 有速度传感器矢量控制(或PG闭环PID运行)，码盘信号断线 2) 有速度传感器矢量控制(或PG闭环PID运行)，码盘信号线接反	1) 检查码盘连线，重新接线。 2) 检查码盘接线，重接线路；或者调整码盘方向功能参数
E026	变频器掉载	1) 在矢量控制运行中，负载消失或减少 2) 掉载保护相关功能设置不当	1) 检查负载 2) 设置合适的掉载保护功能参数
E027	制动单元故障	制动电路故障	寻求技术支持
E028	参数设定错误	1) 电机额定参数设置错误。设置参数超出变频器所能正常控制电机的下限额定值 2) 变频器与被控电机的容量等级不匹配，低于变频器正常控制电机的下限 3) 设置了PG闭环PID (F7.00=2) 功能，又同时设置了矢量控制方式	1) 正确设置电机额定参数 2) 变频器与被控电机容量进行匹配配置 3) 运行PG闭环PID，请设置为V/F控制方式

7.2 报警复位

选择故障起动锁定功能后，如在下电前未复位该故障，则再次上电后该故障仍会显示。

在键盘命令控制方式时，键盘复位功能绝对有效，上位机复位功能无效。

在端子命令控制方式时，键盘复位功能可通过设置功能码FA.02来选择，上位机复位功能无效。

在上位机控制方式时，键盘复位功能可通过设置功能码FA.02来选择，上位机复位功能绝对有效。

当输入端子功能设置为8时，则端子复位功能绝对有效。

复位信号均为上升沿有效。

说明：

端子控制时，建议先撤除端子运行命令后，再进行故障复位操作。以防止复位操作后，由于端子运行命令未被撤除，变频器又立即起动运行可能引发的事故。

但对于只报警不停机的故障报警类型，也可以先复位，然后再撤除端子运行命令。

第八章 保养、维护

由于使用环境的温度、湿度、酸碱度、粉尘、振动等因素的影响，以及变频器内部器件的老化、磨损等诸多原因，都可能导致变频器存在故障隐患。因此，必须在存贮、使用过程中对变频器及驱动系统进行日常检查，并定期进行保养和维护。

如果变频器经过长途运输，使用前应进行元件是否完好，螺钉是否紧固等常规检查。

在正常使用期间，应定期清理变频器内部灰尘，检查螺钉是否有松动等情况。

如果变频器长期不使用，建议存贮期间内每隔半年通电一次，时间半小时以上，以防机内电子元器件失效。



危险

- 对于存贮时间超过两年以上的变频器，在通电时应通过调压器缓慢升压供电，否则有触电和爆炸的危险。



危险

- 变频器在运行中存在危险的高电压，错误操作可能导致严重人身伤害！
- 在切断电源后的一段时间内，变频器内部仍然存在危险的高电压。
- 只有经过培训并被授权的合格专业人员才可对变频器进行维护。
- 维护人员在作业前，必须取下手表、戒指等所有的金属物品。作业时使用符合绝缘要求的服装及工具，不遵守将会导致电击。



注意

在对变频器进行检查及维护前，首先必须确认以下几项，否则将有触电的危险：

- 在未完全确认以下四项前，切勿直接或通过金属工具接触变频器内的主回路端子，以及变频器内部的其他任何器件；
- 可靠切断变频器供电电源，并等待至少5分钟以上；
- 操作面板的所有指示LED熄灭后，再打开变频器盖板；
- 变频器内部右下方的充电指示灯（CHARGE灯）已经熄灭；
- 用直流电压表测量主回路端子(+)、(-)，电压值在DC36V 以下；

8.1 日常保养及维护

平常使用变频器时，应作好日常保养工作，以保证运行环境良好；并记录日常运行数据、参数设置数据、参数更改记录等，建立和完善设备使用档案。

通过日常保养和检查，可以及时发现各种异常情况，及时查明异常原因，及早消除故障隐患，保证设备正常运行，延长变频器的使用寿命。

日常检查项目请参照表 8-1。


表8-1 变频器日常检查项目

检查对象	检查要领			判定标准
	检查内容	周期	检查手段	
运行环境	(1)温度、湿度	随时	(1)点温计、湿度计	(1)环境温度低于40℃，否则降额运行，湿度符合环境要求
	(2)尘埃、水汽及滴漏		(2)观察	(2)无积尘，无水漏痕迹，无凝露
	(3)气体		(3)观察及鼻嗅	(3)无异常颜色，无异味
变频器	(1)振动	随时	(1)综合观察	(1)运行平稳，无振动
	(2)散热及发热		(2)点温计、综合观察	(2)风扇运转正常，风速、风量正常。无异常发热
	(3)噪声		(3)耳听	(3)无异常噪声
电机	(1)振动	随时	(1)综合观察、耳听	(1)无异常振动，无异常声响
	(2)发热		(2)点温计	(2)无异常发热
	(3)噪声		(3)耳听	(3)无异常噪声

检查对象	检查要领			判定标准
	检查内容	周期	检查手段	
运行状态 参数	(1)电源输入电压	随时	(1)电压表	(1)符合规格要求
	(2)变频器输出电压		(2)整流式电压表	(2)符合规格要求
	(3)变频器输出电流		(3)电流表	(3)符合规格要求
	(4)内部温度		(4)点温计	(4)温升小于40℃

8.2 定期维护

用户根据使用情况，可以短期或3~6个月对变频器进行一次定期常规检查，以消除故障隐患，确保长期高性能稳定运行。

 注意
<ul style="list-style-type: none"> • 只有经过培训并被授权的合格专业人员才可对变频器进行维护。 • 不要将螺钉、导线、工具等金属物品遗留在变频器内部，否则将有损坏变频器的危险。 • 绝对不能对变频器内部擅自进行改造，否则将会影响变频器正常工作。

说明：

变频器内部的控制板上有静电敏感 IC 元件，切勿直接接触控制板上的 IC 元件。

常规检查内容：

- 1、控制端子螺钉是否松动，用尺寸合适的螺丝刀拧紧；
- 2、主回路端子是否有接触不良的情况，电缆或铜排连接处、螺钉等是否有过热痕迹；
- 3、电力电缆、控制导线有无损伤，尤其是外部绝缘层是否有破裂、割伤的痕迹；
- 4、电力电缆与冷压接头的连接是否松动，连接处的绝缘包扎带是否老化、脱落；
- 5、对印刷电路板、风道等处的灰尘全面清理，清洁时注意采取防静电措施；
- 6、对变频器的绝缘测试，必须首先拆除变频器与电源及变频器与电机之间的所有连线，并将所有的主回路输入、输出端子用导线可靠短接后，再对地进行测试。

请使用合格的 500V 兆欧表（或绝缘测试仪的相应电压档）；请勿使用有故障的仪表。

严禁仅连接单个主回路端子对地进行绝缘测试，否则将有损坏变频器的危险。

切勿对控制端子进行绝缘测试，否则将会损坏变频器。测试完毕后，切记拆除所有短接主回路端子的导线。

7、如果对电机进行绝缘测试，则必须将电机与变频器之间连接的导线完全断开后，再单独对电机进行测试。否则将有损坏变频器的危险。

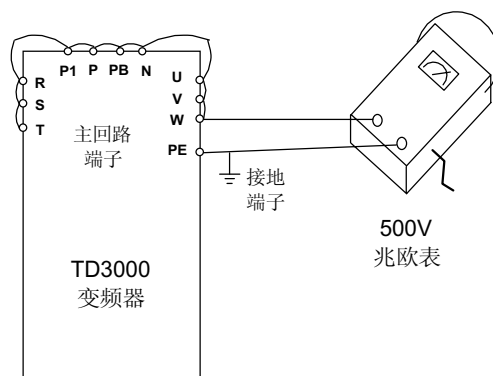


图8-1 变频器绝缘测试示意图

说明：

变频器出厂前已经通过耐压试验，用户一般不必再进行耐压测试，否则可能损坏内部器件。

8.3 变频器易损器件更换

变频器易损器件主要有冷却风扇和主电路滤波电解电容器，其使用寿命与使用环境及日常保养密切相关。

在通常情况下，风扇使用寿命：3~4 万小时；电解电容器的使用寿命：4~5 万小时。

可以参照易损器件的使用寿命，再根据变频器的累计工作时间，确定正常更换年限。

如果在检查时发现器件出现异常，则应立即更换。

更换易损器件时，应确保元件的型号、电气参数完全一致或非常接近。

说明：

用型号、电气参数不同的元件更换变频器内原有的元件，将可能导致变频器损坏！

1、风扇

可能损坏原因：轴承磨损、叶片老化等。

判别标准：变频器断电时，查看风扇叶片及其它部分是否有裂缝等异常情况；变频器通电时，检查风扇运转的情况是否正常，是否有异常振动、噪音等。

2、电解电容器

可能损坏原因：环境温度较高，脉动电流较大，电解质老化。

判别标准：变频器在带载运行时是否经常出现过流、过压等故障；有无液体漏出，安全阀是否凸出；静电电容的测定，绝缘电阻的测定是否异常。

2、即使在18个月以内，如发生以下情况，应收取一定的维修费用：

- ① 不按用户手册的说明正确操作使用，带来的机器损坏；
- ② 不正确接线，造成机器损坏；
- ③ 由于火灾、水灾、电压异常等造成的损坏；
- ④ 将变频器用于非正常功能时造成的损坏；

3、有关服务费用按照实际费用计算，如有契约，按契约优先的原则处理。

8.4 变频器的存贮

1、存贮环境应符合下表所示。

表8-2 变频器的存储环境

环境特性	要求	备注	
环境温度	-20℃~60℃	长期存放温度不大于30℃，以避免电容特性劣化	应避免由于温度骤变造成凝露、冻结的环境
相对湿度	20~90%	可采用塑料膜封闭和干燥剂等措施	
存放环境	不受阳光直射，无灰尘，无腐蚀性、可燃性气体，无油、蒸汽、气体、滴水、振动，少盐分		

2、长期存放会导致主电路滤波电解电容器的性能下降，必须定期进行通电保养。

对于长期存放的变频器，最好每隔半年内进行一次通电试验，时间在半小时以上，变频器可以空载运行。

8.5 变频器的保修

变频器本体发生以下情况，公司将提供保修服务：

1、在正常使用的情况下，如果变频器发生故障或损坏，18个月以内负责保修；

如果超过18个月以上，将收取合理的维修费用；

第九章 选配件

9.1 制动组件

TD3000变频器22kW及以下机型已经内置制动单元，需要能耗制动时用户只需要外配制动电阻。对于30kW及以上机型，需要外配制动单元和制动电阻。

9.1.1 制动单元

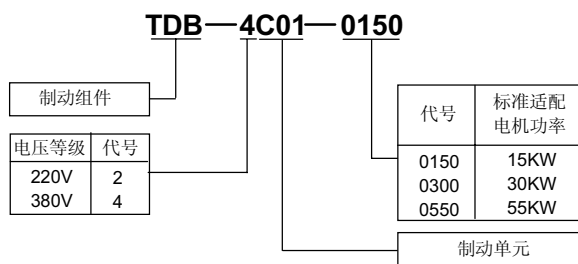


图9-1 制动单元型号说明

9.1.2 制动电阻的选用

对于制动转矩为100%，制动单元使用率为10%（ED%）的应用需求，制动电阻和制动单元的配置如下表所示。

表9-1 制动单元和制动电阻的配置

电机额定功率 (kW)	变频器型号 TD3000—□	制动电阻规格	制动单元型号
2.2	4T0022G	660W, 220 Ω	内置
3.7	4T0037G	1110W, 132 Ω	内置
5.5	4T0055G	1650W, 89 Ω	内置
7.5	4T0075G	2250W, 65 Ω	内置
11	4T0110G	3300W, 43 Ω	内置
15	4T0150G	4500W, 32 Ω	内置
18.5	4T0185G	5550W, 26 Ω	内置
22	4T0220G	6600W, 22 Ω	内置
30	4T0300G	9000W, 16 Ω	TDB-4C01-0150
37	4T0370G	11100W, 13 Ω	TDB-4C01-0300
45	4T0450G	13500W, 10 Ω	TDB-4C01-0300
55	4T0550G	16500W, 9 Ω	TDB-4C01-0550
75	4T0750G	22500W, 6.5 Ω	TDB-4C01-0300, 两并

说明：

1. 当制动转矩的需求不是100%时，则可按实际所需转矩要对上表电阻阻值按反比例进行调整（即制动转矩在100%基础上增大多少，制动电阻则相应减少多少；反之亦然）。

注意：制动转矩的选择一般应小于电机额定转矩的150%。否则请与技术支持人员联系。

2. 当制动电阻的阻值调整后，电阻的功率值P可按以下方法计算

按长期工作制考虑，计算如下：

$$P = 700^2 / R$$

式中，R——制动电阻

对于起重等提升负载，放下重物仅为整个工作周期的一部分，并且在放下时，也常常是间歇动作的。所以可根据实际工况，适当设置制动使用率ED%（FA.10），合理

减小制动电阻的功率。这样制动电阻的功率值P，可计算如下：

$$P = a \times (700^2/R) \times ED\%$$

式中，R - 制动电阻阻值

a - 制动电阻降额系数。在表9-1中a取值为

3。用户可根据制动电阻工作周期占整个全部电机工作周期的比率，合理选取a的数值。

3. 在选择制动电阻阻值时，应保证流过制动电阻的电流Ic小于制动单元的电流输出能力。

各规格制动单元的电流输出能力如下表所示，请在选型时参照使用。

表9-2 制动单元的电流输出能力

制动单元型号	允许通过的瞬时最大电流 (A)
TDB-4C01-0150	50
TDB-4C01-0300	75
TDB-4C01-0550	100

流过制动电阻的电流Ic，可按下列式计算

$$I_c = 800 / R$$

9.1.3 制动单元外形和安装尺寸

制动单元外形尺寸如下图所示。

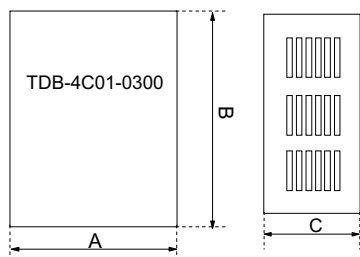


图 9-2 制动单元外形尺寸示意图

制动单元安装尺寸如下图所示。

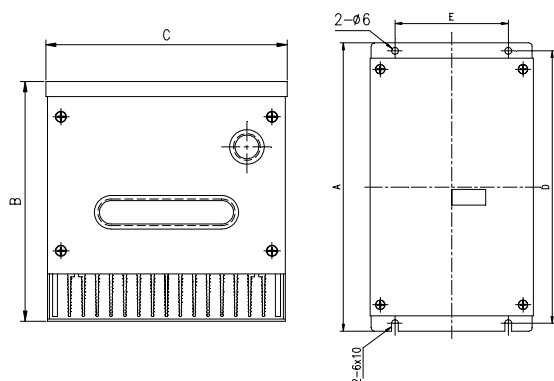


图 9-3 制动单元的安装尺寸示意图

表9-3 制动单元外形尺寸

制动单元型号	A (mm)	B (mm)	C (mm)
TDB-4C01-0150	254	143	144
TDB-4C01-0300	254	143	144
TDB-4C01-0550	254	143	170

9.1.4 外接制动单元的接线和功能

1、制动单元与制动电阻接线如图 9-4所示

2、主要功能

制动电压可调整；

制动电阻工作超时保护；

散热器过热保护；

模块异常报警；

故障显示及故障继电器输出；

制动电阻过热自动断开及继电器报警输出；

制动单元和变频器、制动单元和制动电阻之间的接线应在5米以内，若超过5米，请使用双绞线。最大长度应小于5米。

详细使用说明请参见《TD系列变频器制动单元使用说明书》。

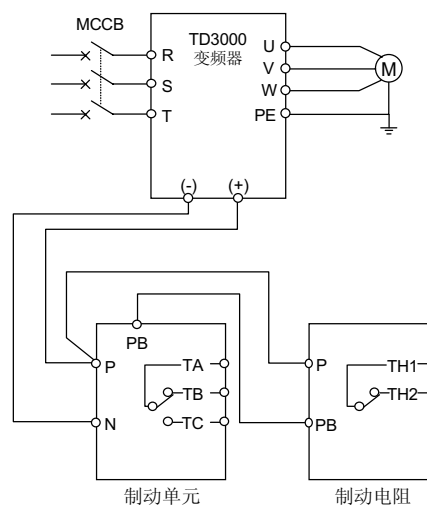


图 9-4 变频器与制动单元、制动电阻接线图

9.2 交流和直流电抗器

9.2.1 交流进线电抗器

1、型号

TDL-4AI01-0300, 其中0300表示功率等级, 与变频器功率等级说明相同。

2、交流进线电抗器外形尺寸如下图所示。

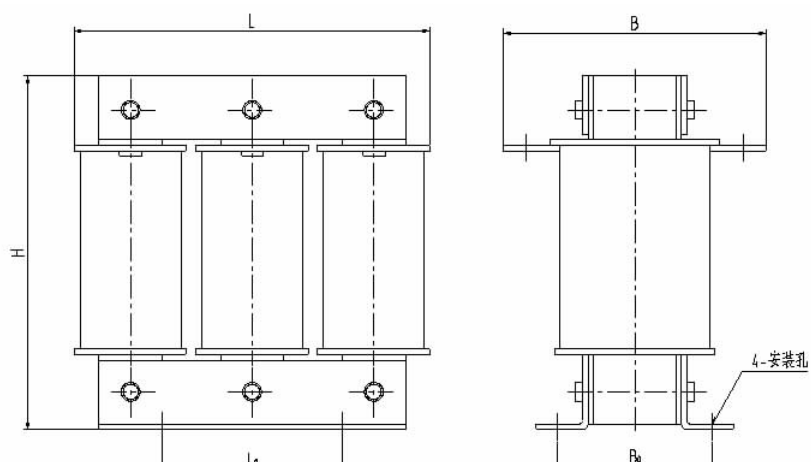


图9-5 交流进线电抗器外形尺寸示意图

3、交流进线电抗器机械和配置参数如下表所示。

表9-4 交流进线电抗器机械和配置参数表

电压	适用变频 (kW)	电抗器型号	图号	尺寸 (mm)						端子孔径	安装孔径	概重 (kg)
				L	B	H	L ₀	B ₀				
380V 系列	2.2	TDL-4AI01-0022	9-7	120	85	110	70	65	M4	φ8	3.5	
	3.7	TDL-4AI01-0037	9-7	150	105	110	80	65	M4	φ8	4.5	
	5.5	TDL-4AI01-0075	9-7	170	80	170	80	65	M6	φ8	6.0	
	7.5											
	11	TDL-4AI01-0150	9-7	180	140	180	80	65	M6	φ8	9.0	
	15											
	18.5	TDL-4AI01-0220	9-7	200	150	200	90	70	M8	φ8	11	
	22											
	30	TDL-4AI01-0370	9-7	200	150	215	110	85	M8	φ10	15	
	37											
	45	TDL-4AI01-0550	9-7	230	180	210	110	85	M10	φ10	20	
	55											
75	TDL-4AI01-0900	9-7	260	150	270	180	85	M10	φ10	30		

9.2.2 交流输出电抗器

1、型号

TDL-4AOI01-0300, 其中0300表示功率等级, 与变频器功率等级说明相同。

2、交流输出电抗器外形尺寸如下图所示。

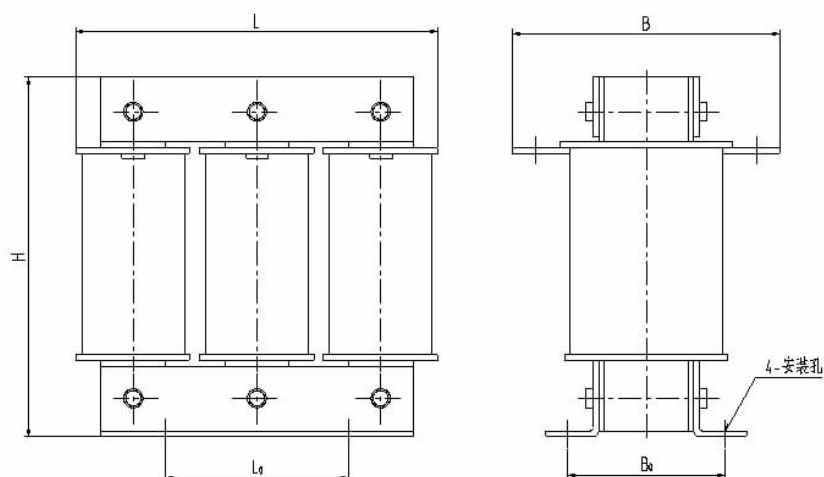


图9-6 交流输出电抗器外形尺寸示意图

3、交流输出电抗器机械和配置参数如下表所示。

表9-5 交流进线电抗器机械和配置参数表

电压	适用变频器 (kW)	电抗器型号	图号	尺寸 (mm)							概重 (kg)
				L	B	H	L ₀	B ₀	端子孔径	安装孔径	
380V 系列	2.2	TDL-4AO01-0022	9-8	170	80	130	100	70	M4	φ8	5.5
	3.7	TDL-4AO01-0037	9-8	180	80	150	110	70	M4	φ8	6.5
	5.5	TDL-4AO01-0075	9-8	210	120	170	140	70	M6	φ8	10
	7.5										
	11	TDL-4AO01-0150	9-8	230	140	210	150	80	M6	φ8	17
	15										
	18.5	TDL-4AO01-0220	9-8	230	140	230	150	90	M8	φ8	22
	22										
	30	TDL-4AO01-0370	9-8	240	150	295	160	90	M8	φ10	36
	37										
	45	TDL-4AO01-0550	9-8	255	160	295	160	100	M10	φ10	40
	55										
75	TDL-4AO01-0900	9-8	285	160	360	190	110	M10	φ10	58	

9.2.3 直流电抗器

1、型号

TDL-4ADI01-0300, 其中0300表示功率等级, 与变频器功率等级说明相同。

2、直流电抗器外形尺寸如下图所示。

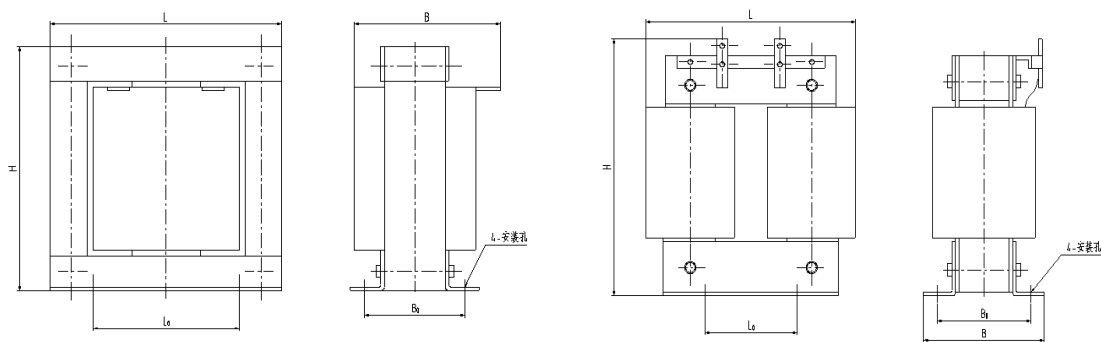


图9-7 直流电抗器外形尺寸示意图

3、直流电抗器机械和配置参数如下表所示。

表9-6 直流电抗器机械和配置参数表

电压	适用变频器 (kW)	电抗器型号	图号	尺寸 (mm)							概重 (kg)
				L	B	H	L ₀	B ₀	端子孔径	安装孔径	
380V 系列	11	TDL-4DI01-0150	9-9	130	110	120	80	80	M8	φ6	6.0
	15										
	18.5	TDL-4DI01-0220	9-9	140	115	140	80	90	M8	φ6	8.0
	22										
	30	TDL-4DI01-0370	9-10	160	110	210	60	80	M8	φ10	10
	37										
	45	TDL-4DI01-0550	9-10	170	110	210	60	90	M10	φ10	15
	55										
75	TDL-4DI01-0900	9-10	180	120	280	80	90	M10	φ10	24	

注意：以上为我司推荐用户使用的电抗器规格。如果用户需要，可在我司推荐的厂家定制。具体情况可与我司技术支持部门联系。

9.3 EMI滤波器推荐

输入滤波器：EBT 系列 5A-80A

输出滤波器：EBL 系列 5A-80A

若用户需要键盘适配器，则可提供的电缆规格有：
15m, 30m, 50m, 100m。

若用户不要键盘适配器，则只提供两种规格的电缆，
即：1.5m, 3m。

9.4 通讯软件、通讯总线适配器

通讯软件：TDS-DW31，其中31为版本。

现场总线适配器：TDS-PA01。

通过TDS-PA01现场总线适配器可接入符合国际标准的PROFIBUS现场总线。

9.5 键盘通讯电缆及键盘适配器

电缆：TDC-CB0030，其中0030代表长度，单位为m。

键盘适配器：TDK-AM01。

9.6 串行通讯协议和后台监控软件包

TD3000系列变频器的RS485的串行通讯协议对用户开放。如有需要，请与本公司联系。

运行在Windows 95/98下的采用串行通讯协议与变频器通讯的软件包（TD3000通用变频器后台监控软件包），可以实现变频器组网运行、监控、调测等功能，并可方便地完成变频器功能码的维护、备份、归档等任务。如有需要，请与供应商或本公司联系。

附录一 变频器在线缆行业等多粉尘现场的安装使用要求

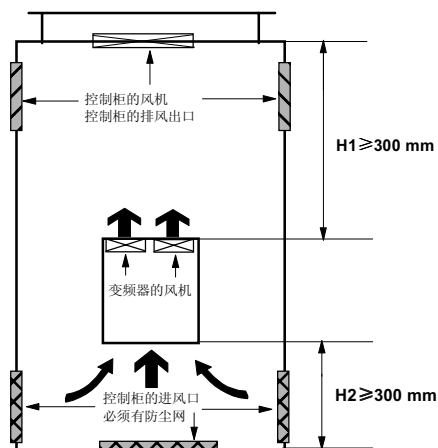
在多粉尘现场，特别是多金属粉尘、絮状物的场所使用变频器时，采取正确、合理的防尘措施是保证变频器正常工作的必要条件。

一、安装设计要求

1、变频器应该安装在控制柜内部。

2、变频器最好安装在控制柜内的中部或下部。变频器要垂直安装，其正上方和正下方要避免安装可能阻挡进风、出风的大部件。

3、变频器四周距控制柜顶部、底部、或者隔板、或者其它部件距离，不应小于300mm。如下图中的H1，H2间距所示。



附图1-1 变频器安装示意图

4、如用户在使用中需要去掉键盘。则变频器面板的键盘孔，一定要用胶带严密封住，防止粉尘大量进入变频器内部。

在维护时如打开胶带，再次投入运行前请务必将胶带重新密封牢固。

5、在该类现场运行的变频器必须进行定期维护，及时清理机器内部的积尘。对于粉尘严重的现场，维护周期应在2~3个月，时间不可过长，以尽早消除故障隐患。

6、请遵守手册中变频器的其它基本安装和使用要求。如有疑问请及时与技术支援人员联系。

二、控制柜的通风、防尘、维护要求

1、总体要求：控制柜整体应该密封，应该使用专门设计的进风和出风口进行通风散热。

控制柜顶部应设有出风口、防护网和防护顶盖。

控制柜底部应设有底板、进线孔、进风口和防尘网。

2、控制柜的风道要设计合理。使排风通畅，不易产生积尘。

3、控制柜顶部应装设防护网和防护顶盖。防护顶盖高度不应影响排风。

4、控制柜内部轴流风机的风口需设置防护网。运行时要确保风机旋转方向正确：使风机向柜外抽风。

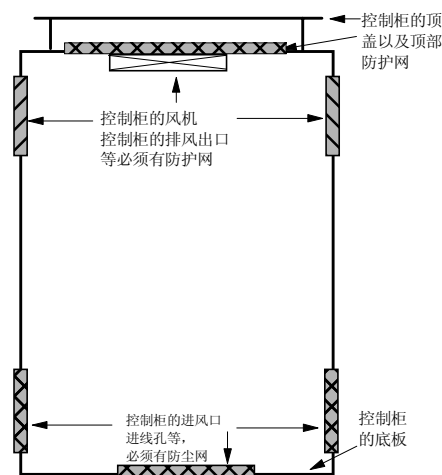
5、控制柜的和其它接缝处，要采取密封措施，防止粉尘进入，产生积尘。

6、控制柜底部和侧板的所有进风口以及进线孔，必须安装防尘网，以阻隔絮状杂物进入。其四周与控制柜要密闭处理。

防尘网应为金属的可拆卸式，以方便清理维护。

可根据具体情况确定网格尺寸，一般网格要能够有效阻挡细小絮状物（如可与家用纱窗的网格相仿）。

7、对控制柜一定要进行定期维护，及时清理内部和外部的粉尘、絮毛等杂物。对于粉尘严重的场所，维护周期应在1个月左右。



附图1-2 变频器防护、通风设计示意图

三、关于防尘板的使用

TD3000-4T0022G~4T0015G共六个规格为塑胶外壳。变频器出厂时在其顶部配置有一块可拆卸的防尘板，在随机的塑料袋附件中还附带另外两块防尘板。用户可以根据变频器运行环境的粉尘情况选择使用。

附录二 变频器EMC设计安装指南

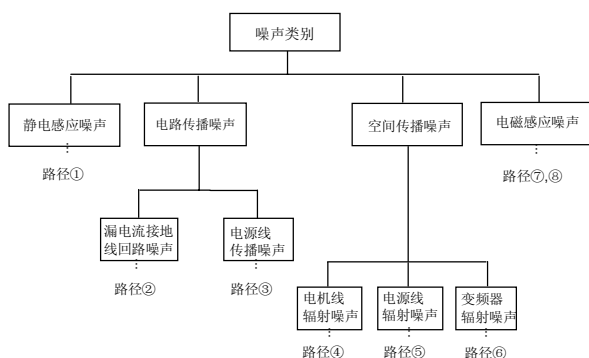
本附录从噪声抑制、配线要求、接地、外部设备浪涌吸收、漏电流、安装区域划分和安装注意事项、电源滤波器使用、辐射噪声处理等方面介绍了变频器EMC设计、安装指南。供变频器用户使用时参考。

一、噪声抑制

变频器工作产生的噪声对其外围设备产生的影响，与变频器噪声的类型、噪声传播的途径及传动系统的设计、安装、配线及接地等因素有关。

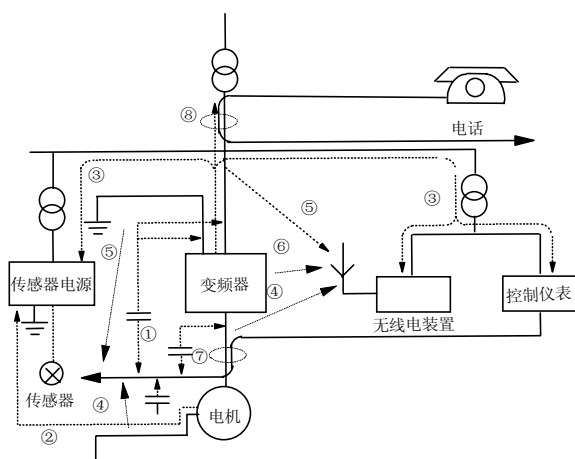
1、噪声类型

噪声类型如下图所示。



2、噪声传播途径

噪声传播途径如下图所示。



附图2-2 噪声传播途径示意图

3、噪声抑制的基本对策

噪声抑制的基本对策如下表所示。

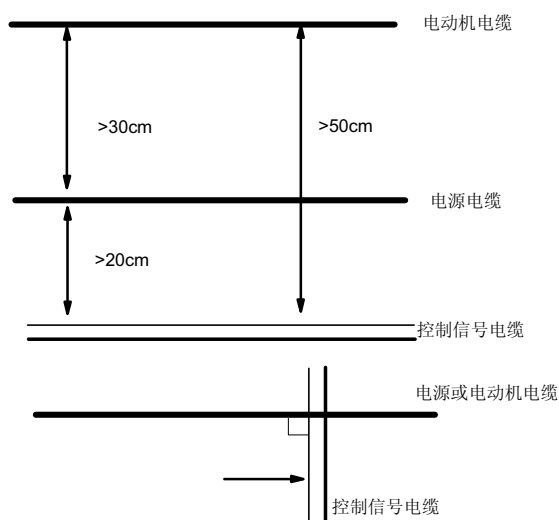
表附二-1 噪声抑制的基本对策

噪声传播路径	噪声及其抑制对策
③	当外围设备与变频器共用同一供电系统时，由于变频器产生的噪声沿电源线进行传导，可能会使系统中挂接的其它外围设备产生误动作。可采取如下对策：在变频器的输入端安装噪声滤波器，或将其它外围设备用隔离变压器或电源滤波器进行噪声隔离。
④ ⑤ ⑥	外围设备中如控制计算机、测量仪表、无线电装置、传感器等弱电设备及其信号线，如与变频器装于同一控制柜中，且布线很接近变频器时，会由于辐射干扰产生误动作。可采取如下对策： (1) 易受影响的外围设备及其信号线，应尽量远离变频器进行安装。信号线应使用屏蔽线，屏蔽层接地。信号线电缆套入金属管中，并应尽量远离变频器及其输入和输出电缆。如果信号线必须穿越变频器的输入和输出电缆，二者必须确保正交； (2) 在变频器的输入和输出侧分别安装无线电噪声滤波器或线性噪声滤波器（铁氧体共模扼流圈），可抑制变频器输入和输出电缆的辐射噪声； (3) 变频器到电机的电缆线应放置于较厚的屏障中。可置于较厚的管道（2mm以上）或埋入水泥槽。电缆应套入金属管，并且屏蔽接地（电机电缆可采用4芯电缆，其中一根在变频器侧接地，另一侧接电机外壳）。
① ⑦ ⑧	若信号线和动力线平行布线或与动力线捆扎成束布线，则由于电磁感应和静电感应，噪声会在信号线中传播，由此将会使外围设备发生误动作。可采取如下对策： (1) 避信号线和动力线平行布线和捆扎成束布线； (2) 使易受影响的外围设备尽量远离变频器； (3) 使容易受影响的信号线尽量远离变频器的输入和输出电缆。信号线和动力线使用屏蔽，若分别套入金属管，效果会更好。金属管之间的距离应至少为20cm。
②	当外围设备通过变频器的布线构成闭环回路时，变频器的接地线漏电流，会使外围设备产生误动作。对策：此时若外围设备不接地，会消除漏电流导致的误动作。

二、配线要求

1、控制信号线电缆应与电源电缆和电机电缆分开铺设，并保证有足够的距离且尽可能远离，以避免干扰耦合。特别是当电缆平行铺设并且延伸距离较长时。

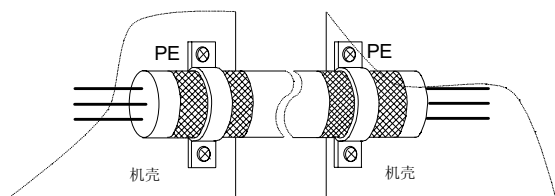
当控制信号电缆必须穿越电源电缆或机电缆时，二者之间必须确保正交穿越。



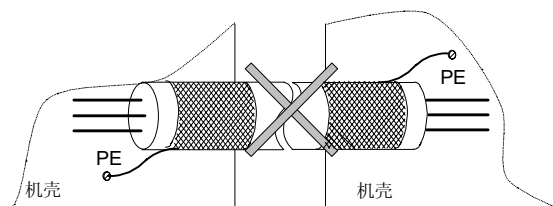
附图2-3 配线要求

2、应使用高频低阻抗屏蔽/铠装电缆，如编织的铜丝网、铝丝网。

3、控制电缆一般须为屏蔽电缆，且屏蔽金属丝网必须通过两端的电缆夹片与金属机箱相连。



附图2-4 正确的屏蔽接地方法

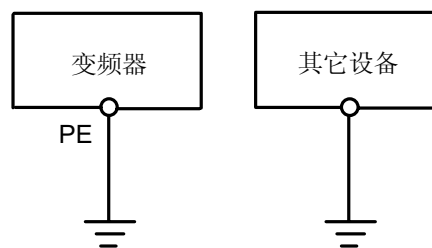


附图2-5 错误的屏蔽接地方法

三、接地

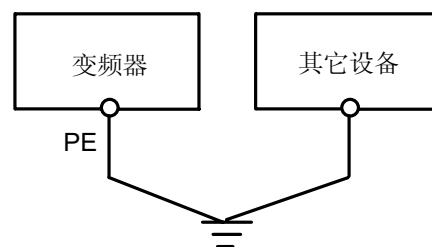
1、有以下三种接地方式

(1) 专用接地极（最好），如下图所示。



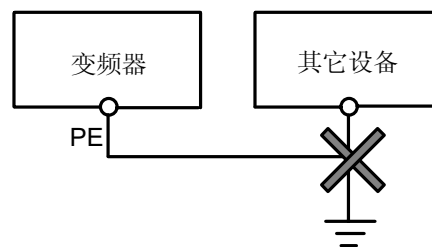
附图2-6 专用接地极示意图

(2) 共用接地极（可以使用），如下图所示。

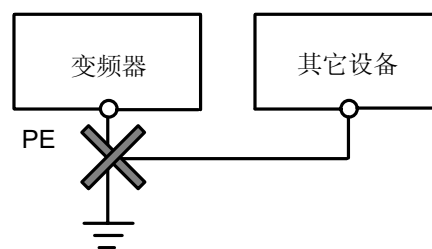


附图2-7 共用接地极示意图

(3) 共用接地线（不推荐使用），如下图所示。



附图2-8 共用接地线示意图(一)



附图2-9 共用接地线示意图(二)

2、接地连线注意事项

(1) 应尽可能选用大标准截面的接地电缆，以确保接地阻抗尽可能低。由于横截面积相同的电缆，扁平导体的高频阻抗比圆形导体要小，所以选用扁平电缆较好。接地电缆应尽可能短，接地点应尽可能靠近变频器。

(2) 如采用4芯电缆，则4芯电缆中的一条电缆必须在变频器侧接地，另一侧连接到电机的接地端；如果电机和变频器各自有专用的接地极，则可获得最好的接地效果。

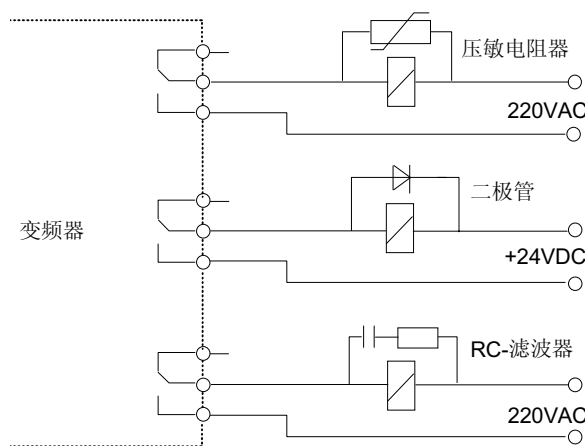
(3) 如果控制系统中各部件的接地端接到一起时，由于接地泄漏电流形成的噪声源，会影响控制系统中变频器外的其它外围设备。所以在同一个控制系统中，变频器与弱电设备如计算机、传感器或音频等设备的接地要分离，不能连接到一起。

(4) 为获得较低的高频阻抗，可将各设备的固定螺栓作为与柜子后面板连接的高频端子，安装时请注意要去除固定点的绝缘漆。

(5) 铺设接地电缆应远离噪声敏感设备I/O部分的配线，同时注意接地线应尽量缩短。

四、使用继电器、接触器和电磁制动器必须设置浪涌吸收器

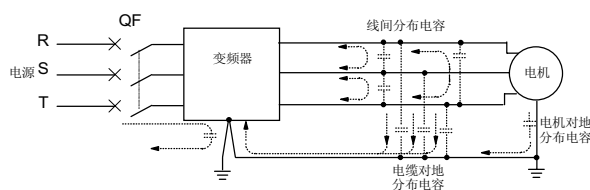
继电器、接触器和电磁制动器等可产生噪声的器件即使安装在变频器机箱外，也必须装设浪涌抑制器，如下图所示。



附图2-10 继电器、接触器及电磁制动器使用要求

五、漏电流及其对策

漏电流流路径如下图所示。漏电流分对地漏电流和线间漏电流。电流大小与载频和电容的大小有关。



附图2-11 漏电流路径

(1) 对地漏电流

对地漏电流不仅会流入变频器，还可通过地线流入其它设备。它可能使漏电断路器、继电器或其它设备产生误动作。变频器载波频率越高、漏电流越大；电机电缆越长，漏电流也越大。

对策：

- ① 降低载波频率；
- ② 尽可能缩短电机电缆；
- ③ 变频器和控制系统使用专为高谐波/浪涌设备设计的漏电断路器。

(2) 线间漏电流

流过变频器输出侧电缆间分布电容的漏电流，其高次谐波可能使外部热继电器误动作。特别是小容量（7.5kW以下）变频器，当配线很长时（50m以上），漏电流增加，容易使外部热继电器产生误动作。

对策：

- ① 降低载波频率；
- ② 在输出侧安装交流输出电抗器。
- ③ 推荐使用温度传感器直接监测电机温度，或用变频器本身的过载保护功能（电子热继电器）代替外部热继电器，作为电机过载保护。

六、变频器的EMC 安装区域划分和安装指南

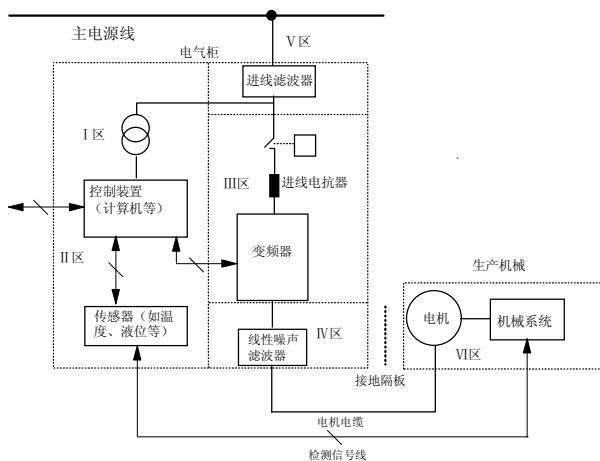
1、安装区域划分

在变频器与电机构成的传动系统中，变频器与外围设备如控制装置、传感器通常都安装在同一个控制柜中。

控制柜对柜外产生的干扰可在主接点采取措施进行抑制，所以应在控制柜进线端安装无线电噪声滤波器和进线交流电抗器。

控制柜内各外围控制设备为满足EMC 要求，必须在系统设计阶段即开始考虑柜内各设备的电磁兼容性。

在变频器与电机构成的传动系统中，变频器、制动单元和接触器等都是强噪声源，它会影响自动化装置、编码器和传感器等噪声敏感外围设备的正常工作。可依各外围设备的电气特性，分别将它们安装在不同的EMC区域，以在空间上实现对噪声源和噪声接收器的隔离，这是减少干扰最有效的措施。变频器EMC安装区域划分如下所示。



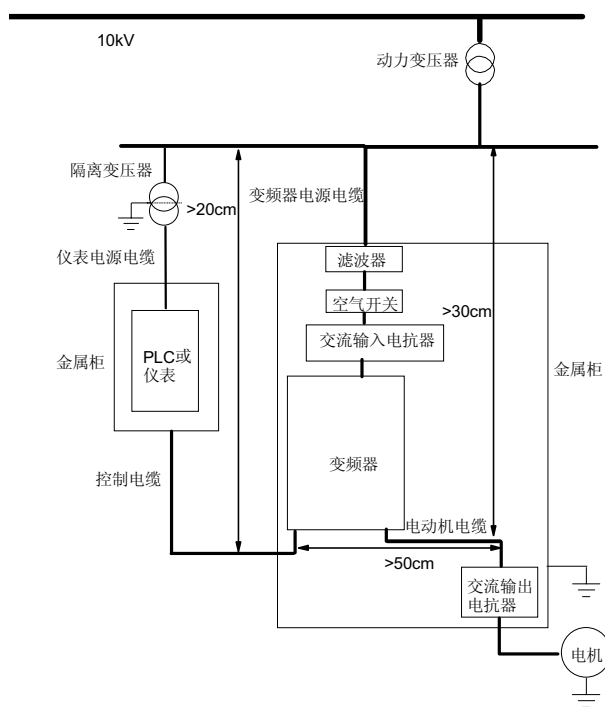
附图2-12 变频器EMC安装区域划分示意图

对上述安装区域划分说明如下。

- ① I区：控制电源变压器、控制装置和传感器等。
- ② II区：控制信号及其电缆接口，要求有一定的抗扰度。
- ③ III区：进线电抗器、变频器、制动单元、接触器等主要噪声源。
- ④ IV区：输出噪声滤波器及其接线部分。
- ⑤ V区：电源（包括无线电噪声滤波器接线部分）。
- ⑥ VI区：电动机及其电缆。
- ⑦ 各区应空间隔离，各区间最小间距为20cm。以实现电磁去耦。
- ⑧ 各区间最好用接地隔板去耦，不同区域的电缆应放入不同电缆管道中。
- ⑨ 滤波器需要时应将其安装在各区域间接口处。
- ⑩ 从柜中引出的所有总线电缆（如RS485）和信号电缆必须屏蔽。

2、变频器电气安装注意事项

变频器电气安装如下图所示。



附图2-13 变频器电气安装示意图

① 电机电缆的地线在变频器侧接地，最好电机和变频器分别接地。

② 电机电缆和控制电缆应使用屏蔽/铠装电缆，机柜内强制要求。将屏蔽金属丝网与地线两端连接起来，避免金属丝网的端部相互扭曲缠绕形成辫子状，导致高频屏蔽失效。注意必须使用电缆夹片。

③ 应保证安装板、安装螺钉和变频器的金属机箱之间良好导电。推荐使用齿状破漆垫片和导电安装板。

④ 如果现场只有个别敏感设备，可单独在敏感设备侧安装电源滤波器。这将会是一个低成本方案。

七、电源滤波器使用指南

能够产生较强干扰的设备和对外界干扰敏感的设备都可使用电源线滤波器。

1、电源滤波器的作用

① 电源线滤波器是双向低通滤波器，它只允许直流和50Hz工频电流通过，而不允许频率较高的电磁干扰电流通过。因此它不但可抑制设备本身产生的电磁干扰进入电源线，还可抑制电源线上的干扰进入设备。

② 电源线滤波器可使设备满足传导发射和传导敏感度电磁兼容标准的要求，同时它也可抑制设备的辐射干扰。

2、电源滤波器安装注意事项

① 在机柜内，滤波器的安装位置要尽可能靠近电源线入口端，并且滤波器的电源输入线在控制柜内要尽量短。

② 如果滤波器的输入线与输出线铺设的过近，则高频干扰会将滤波器旁路，直接通过滤波器的输入线和输出线直接进行耦合，使电源滤波器失去作用。

③ 滤波器的外壳通常有一个专用的接地端子。但是如果用一根导线将滤波器连接到控制柜壳体上，则对于高频干扰等于虚设。这是因为长导线的高频阻抗很大，起不到有效的旁路作用。正确的安装方法是将滤波器外壳大面积的贴在金属机壳的导电平面上，安装时请注意清除绝缘漆，确保可靠连接。

八、关于变频器的辐射噪声

变频器的工作原理决定了其辐射噪声不可避免。

变频器一般是装在金属控制柜中。对于金属柜外面的仪器设备，受变频器本身的辐射发射影响很小。这时变频器与电机的连接电缆就成为主要的辐射源。按照上述对电缆接线的要求进行操作，即可以有效抑制电缆的辐射噪声。

变频器对同一控制柜中其它控制外围设备的辐射影响，可按照前述分区原则在设计控制柜时就进行仔细考虑：应注意各区间的划分隔离、电缆的布线、屏蔽及其搭接、电源滤波器的使用等注意事项。

附录三 操作面板说明中英文对照

序号	中文 (CHINESE)	英文 (ENGLISH)
1	F0 基本功能	Basic func
2	F1 电机参数	Motor para
3	F2 辅助参数	Auxiliary para
4	F3 矢量控制	VC Control
5	F4 V/F控制	V/F Control
6	F5 开关量端子	Digital termi
7	F6 模拟量端子	Analog termi
8	F7 过程PID	PI D adjust
9	F8 简易PLC	PLC mode
10	F9 通讯及总线	Comm Para
11	FA 增强功能	Enhanced func
12	Fb 编码器功能	PG func
13	FC 保留功能	Reserved
14	FD 显示及检查	Dis and moni
15	FE 厂家保留	Factory reserved
16	F0.00 用户密码	User Password
17	F0.01 语种选择	Language
18	F0.02 控制方式	Ctrl mode
19	F0.03 设定方式	Freq setting source
20	F0.04 频率设定	Freq setting
21	F0.05 运行选择	Command option
22	F0.06 方向切换	Direction setting
23	F0.07 最大频率	MAX freq
24	F0.08 上限频率	Freq upper limit
25	F0.09 下限频率	Freq lower limit
26	F0.10 加速时间1	Accel Time 1
27	F0.11 减速时间1	Decel Time 1
28	F0.12 参数更新	Para update
29	F1.00 电机类型	Motor type
30	F1.01 额定功率	Rtd power
31	F1.02 额定电压	Rtd volt
32	F1.03 额定电流	Rtd curr
33	F1.04 额定频率	Rtd freq
34	F1.05 额定转速	Rtd speed
35	F1.06 过载保护	Overload protection
36	F1.07 保护系数	Electronic thermo-relay

序号	中文 (CHINESE)	英文 (ENGLISH)
37	F1.08 预励磁选择	Flux up option
38	F1.09 调谐保护	Autotuning mask
39	F1.10 调谐进行	Autotuning
40	F1.11 定子电阻	Stator resistance
41	F1.12 定子电感	Stator inductance
42	F1.13 转子电阻	Rotor resistance
43	F1.14 转子电感	Rotor inductance
44	F1.15 互感	Mutual inductance
45	F1.16 空载激磁电流	Excitation curr
46	F2.00 起动方式	Startup mode
47	F2.01 起动频率	Startup freq
48	F2.02 起动保持时间	Dwell time
49	F2.03 起动制动电流	Start DC_Brk level
50	F2.04 起动制动时间	Start DC_Brk time
51	F2.05 加减速方式	ACC/DEC mode
52	F2.06 S起始段	S_Curve start time
53	F2.07 S上升段	S_Curve rising time
54	F2.08 正反时间间隔	Interval time
55	F2.09 停机方式	Stop mode
56	F2.10 制动起始频率	Cut-in freq
57	F2.11 停机制动电流	DC_Brk level
58	F2.12 停机制动时间	DC_Brk time
59	F2.13 停电起动	Restart func
60	F2.14 等待时间	Restart waiting
61	F2.15 点动频率	Jog freq
62	F2.16 点动加速时间	Jog accel time
63	F2.17 点动减速时间	Jog decel time
64	F2.24 多段频率	Multi_Step Freq
65	F2.31 跳跃频率	Jump Freq
66	F2.34 跳跃范围	Jump freq width
67	F2.35 载波频率	Carrier freq
68	F2.36 故障起动	Fault lock
69	F2.37 复位次数	Auto reset times
70	F2.38 复位间隔	Reset Interval
71	F2.39 过压失速	Volt stall
72	F2.40 失速过压点	Volt stall point
73	F2.41 失速过流	Curr Stall
74	F2.43 外部频率满度	Scale adjust

附录三 操作面板说明中英文对照

序号	中文 (CHINESE)	英文 (ENGLISH)
75	F2.44 下垂控制	Droop ctrl
76	F3.04 切换频率	Switch freq
77	F3.05 转差补偿增益	Slip compen gain
78	F3.06 转矩控制	Torque ctrl
79	F3.07 电动转矩限定	Drive torque limit
80	F3.08 制动转矩限定	Brake torque limit
81	F3.09 转矩控制选择	LOSS Torque limit func
82	F3.10 速度转矩切换	Torque ctrl switch
83	F3.11 零伺服功能	Zero speed servo
84	F3.12 位置环增益	Position gain
85	F4.00 V/F曲线	V/F mode
86	F4.01 转矩提升	Torque boost
87	F4.02 转矩补偿	Auto torque boost limit
88	F4.03 正转差补偿	Pos slip compen
89	F4.04 负转差补偿	Neg slip compen
90	F4.05 AVR 功能	AVR
91	F5.00 控制模式	FWD/REV func
92	F5.01 X端子功能	X Func
93	F5.09 Y功能选择	Y Func
94	F5.11 继电器功能	Prog relay
95	F5.12 设定计数值	Set counter
96	F5.13 指定计数值	Appointed counter
97	F5.14 频率等效范围	FAR
98	F5.15 FDT电平	FDT level
99	F5.16 FDT信号	FDT signal
100	F5.17 INV过载预报	Inv overload warning
101	F5.18 电机过载预报	Motor overload warning
102	F5.19 倍频输出	FM ratio
103	F6.00 AI1 选择	AI1
104	F6.03 滤波时间	Filter time
105	F6.04 主给定通道	Main ref source
106	F6.05 辅助给定通道	Aux ref source
107	F6.06 辅助调节量	Aux adjust band
108	F6.07 反馈通道	Feedback source
109	F6.08 AO1选择	AO1
110	F6.10 AO1 零调整	AO1 offset
111	F6.11 AO1增益	AO1 gain
112	F7.00 闭环控制	Closeloop Mode

序号	中文 (CHINESE)	英文 (ENGLISH)
113	F7.01 给定选择	PID ref source
114	F7.02 数字设定	PID ref setting
115	F7.03 反馈选择	PID feedback source
116	F7.04 速度闭环	PID speed ref
117	F7.05 比例增益	KP
118	F7.06 积分时间	TI
119	F7.07 微分时间	TD
120	F7.08 采样周期	Sample cycle
121	F7.09 偏差极限	PID err band
122	F7.10 上限限幅	PID upper limit
123	F7.11 下限限幅	PID lower limit
124	F8.00 PLC 方式	PLC mode
125	F8.01 计时单位	Time unit
126	F8.02 ST1选择	St1 setting
127	F8.03 ST1时间	St1 duration
128	F9.00 波特率选择	Baudrate
129	F9.01 数据格式	Data format
130	F9.02 本机地址	Local address
131	F9.03 PPO模式	PPO mode
132	F9.04 PZD2 连接值	PZD2 connection
133	FA.00 故障输出	Fault relay output
134	FA.01 P.OFF输出	P.OFF output
135	FA.02 STOP 功能	Stop key func
136	FA.03 风扇控制	Fan control
137	FA.04 丢失动作	Ref loss detect
138	FA.05 通讯超时	Comm timeout
139	FA.06 通讯失败	Comm loss action
140	FA.07 给定丢失	PID ref loss
141	FA.08 反馈丢失	PID feedback loss
142	FA.09 异常速度	Abnormal freq level
143	FA.10 制动使用率	brk duty
144	FA.11 增减频速率	UP/DOWN speed
145	FA.12 输入缺相	Input phase loss mask
146	FA.13 输出缺相	Output phase loss mask
147	FA.14 变频器掉载	INV load loss
148	FA.15 掉载电平	Load loss level
149	FA.16 掉载时间	Load loss detect time
150	Fb.00 脉冲数选择	PG pulse

附录三 操作面板说明中英文对照

序号	中文 (CHINESE)	英文 (ENGLISH)
151	Fb.01 PG 方向选择	PG direction
152	Fb.02 PG断线动作	PG loss action
153	Fb.03 断线检测时间	PG loss time
154	Fb.04 零速检测值	PG zero point
155	FC.00 保留功能	Reserved
156	FC.01 保留功能	Reserved
157	FC.02 保留功能	Reserved
158	FC.03 保留功能	Reserved
159	FC.04 保留功能	Reserved
160	Fd.00 运行显示	Monitor para
161	Fd.02 停机显示	DIS para
162	Fd.03 显示切换	DIS switch
163	Fd.04 线速度系数	Line speed coff
164	Fd.05 散热器温度	Heat Sink 1 Temp
165	Fd.07 故障	Fault message1
166	Fd.10 故障电压	Fault Volt
167	Fd.11 故障电流	Fault curr
168	Fd.12 故障频率	Fault freq
169	Fd.13 故障输入端子	Fault input termi
170	Fd.14 故障输出端子	Fault output termi
171	Fd.15 工作时间	Running hours
172	E001 加速过电流	Acc Overcurrent
173	E002 减速过电流	Dec Overcurrent
174	E003 恒速过电流	Constant Speed Overcurrent
175	E004 加速过电压	Acc Overvoltage
176	E005 减速过电压	Dec Overvoltage
177	E006 恒速过电压	Constant Speed Overvoltage
178	E007 控制电源过压	CVD overvoltage
179	E008 输入侧缺相	Input Phaseloss
180	E009 输出侧缺相	Output Phaseloss
181	E010 PM故障	PM Fault
182	E011 散热器过热	IPM Overheat
183	E012 整流桥过热	Rectifier Over heat
184	E013 变频器过载	Invert Overload
185	E014 电机过载	Motor Overload
186	E015 外部设备故障	EXT Error
187	E016 读写故障	E ² PROM Error
188	E017 通讯故障	Communication Error

序号	中文 (CHINESE)	英文 (ENGLISH)
189	E018 接触器未吸合	Contactor Error
190	E019 电流检测故障	Current Detect Error
191	E020 CPU故障	CPU Error
192	E021 闭环反馈断线	Feedback Loss
193	E022 外部给定断线	AI Signal Error
194	E023 键盘读写故障	Keyboard E ² PROM Error
195	E024 调谐故障	Autotunning Error
196	E025 码盘故障	PG ERR
197	E026 掉载故障	LOAD LOSS ERR
198	E027 制动故障	BRK_UNIT ERR
199	E028 参数设定出错	Data setting err
200	键盘控制	Pannel ctrl
201	端子控制	Terminal ctrl
202	通讯控制	Comm. ctrl
203	设定频率	Setting ferq
204	外部计数值	Counter value
205	开关量输入	Digital input term
206	开关量输出	Digital output term
207	模拟输入AI (1~3)	AI(1~3)
208	直流母线电压	DC BUS volt
209	开环矢量	SVC mode
210	运行频率	Running freq
211	输出电压	V RMS
212	输出电流	A RMS
213	输出功率	Output power
214	运行线速度	Running line speed
215	设定线速度	Setting line speed
216	输出转矩	Output torque
217	电机磁通	IM
218	闭环矢量	FVC mode
219	V/F运行	V/F mode
220	点动运行	JOG mode
221	TC运行	TC mode
222	PLC运行	PLC mode
223	PID运行	PID mode
224	多段速运行	MMS
225	切换参数	Change para
226	进入菜单	Menu mode

序号	中文 (CHINESE)	英文 (ENGLISH)
227	选择	Select
228	返回	Exit
229	确认	OK
230	调谐	Autotunning
231	密码校验失败	Verify failed
232	密码清除	Password erased
233	参数上传	Upload
234	参数下载	Download
235	约束限制	Real limit
236	设定限制	Set limit

附录四 索引

	变频器系列型号	5
	倍频输出	72
	波特率选择	77
	C	
	差动输出编码器	16
	产品技术指标及规格	5
	参数初始化	53
	参数上传	26、53
	参数上传键盘	26、53
	参数从键盘下载	26、53
	参数下载	26、53
	采样周期	76
	操作面板	21
	操作面板尺寸	7
	操作面板控制	20
	操作面板自检	28
	D	
	点动加速时间	59
	点动减速时间	59
	点动频率	59
	多段频率	59
	等待时间	59
	点动运行频率	59
	电动转矩限定	63
	电机过载预报	72
	电机过载预报警	72
	电机过载保护方式	53
	电机过载保护系数	54
	电机及其保护参数	54
	电机类型选择	53
	电机预励磁	54
	电机自动调谐	54
	掉载保护检出时间	80
	掉载电平	80
	掉载时间	80
	丢失动作	78
	端子控制	50
A		
AI1	72	
AI2	72	
AI3	72	
AO1	74	
AO1零偏调整	75	
AO1增益设定	75	
AO2	74	
AO2零偏调整	75	
AO2增益设定	75	
ASR	62	
ASR1-I	37	
ASR1-P	37	
ASR2-I	37	
ASR2-P	37	
AVR	65	
B		
编程状态	20	
闭环控制	75	
闭环矢量控制	20	
保护系数	53	
本机地址	78	
比例增益	62	
编码器	80	
变频器掉载	80	
变频器掉载保护	80	
变频器掉载保护电平	80	
变频器过载预报警	72	
变频器工作状态	20	
变频器各部件名称	1	
变频器铭牌	1	
变频器输出缺相保护	80	
变频器输入缺相保护	80	
变频器型号说明	1	
变频器系列尺寸	6	

E		
E001	-----	83
E002	-----	83
E003	-----	83
E004	-----	83
E005	-----	83
E006	-----	83
E007	-----	83
E008	-----	83
E009	-----	84
E010	-----	84
E011	-----	84
E012	-----	84
E013	-----	84
E014	-----	84
E015	-----	84
E016	-----	84
E017	-----	84
E018	-----	84
E019	-----	84
E020	-----	84
E021	-----	85
E022	-----	85
E023	-----	85
E024	-----	85
E025	-----	85
E026	-----	85
E027	-----	85
E028	-----	85
二线模式	-----	66
F		
FAR	-----	71
FDT	-----	71
FDT信号电平	-----	71
FDT信号滞后	-----	71
FWD/REV运转模式	-----	66
反馈丢失	-----	79
反馈量通道	-----	74、76
反馈选择	-----	76
G		
风扇控制	-----	78
复位次数	-----	61
复位间隔	-----	61
复位间隔时间	-----	61
方向切换	-----	51
负转差补偿	-----	65
负转差补偿限定	-----	65
辅助给定通道	-----	73
辅助给定调节量	-----	73
辅助功能参数	-----	54
辅助调节量	-----	73
H		
过程PID功能	-----	74
过程PID反馈丧失时的动作选择	-----	79
过程PID给定丧失时的动作选择	-----	79
给定丢失	-----	42
给定量选择	-----	76
给定选择	-----	76
功率模块散热器温度	-----	82
功能码	-----	34
过压失速	-----	61
过载保护	-----	52
故障报警状态	-----	20
故障类型	-----	83
故障起动锁定	-----	60
故障输出	-----	78
故障自动复位次数	-----	60
故障自动复位重试中故障继电器的输出动作选择	-----	78
I		
恢复出厂设定	-----	81
J		
INV过载预报	-----	72
K		
基本功能	-----	45
集电极开路输出编码器	-----	17
阶段运行选择	-----	78

阶段运行时间	78	脉冲编码器断线动作	81
积分时间	76	脉冲编码器断线检测时间	81
键盘断线保护	50	脉冲编码器方向选择	80
键盘控制	20、51	脉冲编码器每转脉冲数	80
键盘面板运行控制	51	模拟量输入输出功能	72
键盘停机显示	25	模拟设定	48
键盘运行显示	25	模拟通道滤波时间常数	73
加减速方式	56	模拟信号设定	48
接口板输入输出端子	15		
接口板跳线开关	18	N	
计时单位	76	能耗制动使用率	80
加速时间	51		
减速时间	51	P	
减速停机	56	PA/PB/PC	70
简易PLC功能	76	PE	14
		PG	16
K		PG断线动作	81
可编程继电器	69	PG断线检测时间	81
开关量输出端子	69	PG方向选择	80
开关量输入端子	65	PLC方式	76
开关量输入输出端子功能	65	PLC运行方式	76
开环矢量控制	20	P.OFF期间故障继电器的输出动作选择	78
开路集电极输出端子	70	P.OFF故障继电器输出	78
控制板输入输出端子	13	P.OFF状态	20
控制板跳线开关	18	PPO模式	78
控制端子	65	PZD	78
控制方式	20、46	偏差极限	76
控制模式	66	频率表输出倍频系数	71
		频率到达检出宽度	71
L		频率等效范围	71
LED停机显示	82	频率设定	50
LED运行显示	81	频率设定方式	45
滤波时间	73	频率数字设定	50
冷却风扇控制	78	频率转速切换显示	82
零伺服	63		
零伺服位置环比例增益	81	Q	
零速检测值	81	起动保持时间	56
两线控制模式	66	起动方式	55
		起动频率	56
M		起动频率保持时间	56

起动制动电流	56	上位机RS485串行通讯运行控制	51
起动制动时间	56	上位机控制	20
起动直流制动电流	56	上位机通讯错误或者超时时的动作选择	78
起动直流制动时间	55	数字设定	45
切换频率	62		
		T	
R		停电起动	58
RS485串行通讯数字设定	50	停电再起动	59
		停电再起动等待时间	59
S		停机方式	58
S起始段	57	停机制动电流	58
S上升段	57	停机制动时间	58
S曲线加减速	56	停机直流制动电流	58
S曲线起始段时间	56	停机直流制动起始频率	58
S曲线加速段时间	56	停机直流制动时间	58
ST1选择	71	停机状态	20
ST1时间	71	通讯超时	79
STOP功能	77	通讯超时检出时间	79
输出缺相保护选择	80	通讯参数	82
速度闭环	75	调谐宏	28、54
速度闭环给定	76	通讯及总线控制功能	78
设定方式	45	通讯控制	51
设定计数值	71	通讯失败	79
设定计数值到达给定	71	跳跃范围	60
速度调节器比例增益	62	跳跃频率	60
速度调节器积分时间	62	跳跃频率范围	60
速度调节器切换频率	61		
速度转矩切换	64	U	
速度转矩控制切换延迟时间	64	UP/DOWN设定速度限定	80
数据格式	78		
矢量控制功能	62	V	
散热器温度	82	V/F控制功能	-20、46、64
输入缺相保护选择	80	V/F曲线	64
失速过流	61	V/F曲线控制模式	64
失速过流点	61		
失速过压点	61	W	
三线模式	66	外部端子控制	20
三线式运转模式	66	外部端子运行控制	50
上限频率	50	外部开关频率数字设定	45
上限限幅	51	外部控制时STOP键的功能选择	78
		外部模拟频率/速度指令丧失时的动作选择	78

外部频率满度 -----	60	语种选择 -----	45
微分时间 -----	76		
无PG矢量控制 -----	20、46	Z	
无PG V/F控制 -----	46	载波频率 -----	59
无速度传感器矢量控制 -----	20、46	转差补偿增益 -----	62
外形尺寸 -----	6	指定计数值 -----	71
位置环增益 -----	64	指定计数值到达给定 -----	71
		最大频率 -----	51
X		制动起始频率 -----	58
下垂控制 -----	60	最大输出频率 -----	51
线速度系数 -----	82	制动使用率 -----	80
显示切换 -----	82	自动调谐 -----	28、54
显示与检查功能 -----	82	自动转矩补偿 -----	65
下限频率 -----	51	制动转矩限定 -----	62
下限限幅 -----	76	正反转间隔 -----	57
旋转方向 -----	51	正反转死区时间 -----	57
		主给定通道 -----	72
Y		转矩补偿 -----	65
异常备用频率/速度设定 -----	80	转矩控制 -----	62
异常速度 -----	80	转矩控制设定 -----	62
用户电源 -----	18	增减频速度 -----	80
用户密码 -----	26、46	转矩提升 -----	64
预励磁 -----	52	主回路输入输出端子 -----	13
有PG矢量控制 -----	20、46	整流模块散热器温度 -----	82
有PG V/F控制 -----	46	增强功能 -----	77
有速度传感器矢量控制 -----	20、46	转速跟踪 -----	54
运行命令选择 -----	66	直线加减速 -----	56
运行命令控制方式 -----	20	自由停机 -----	57
运行选择 -----	66	正转差补偿 -----	65
运行状态 -----	20	正转差补偿限定 -----	65



艾默生网络能源有限公司

变频器保修单（一）

用户单位:	
详细地址:	
邮编:	联系人:
电话:	传真:
机器型号:	
功率:	机器编号:
合同号:	购买日期:
服务单位:	
联系人:	电话:
维修员:	电话:
维修日期:	
用户对服务质量评价: <input type="checkbox"/> 好 <input type="checkbox"/> 较好 <input type="checkbox"/> 一般 <input type="checkbox"/> 差 其它意见: 用户签名: 年 月 日	
客户服务中心回访记录: <input type="checkbox"/> 电话回访 <input type="checkbox"/> 信函回访 其它: 技术支援工程师签名: 年 月 日	

注：此单在无法回访用户时作废



艾默生网络能源有限公司

变频器保修单（二）

用户单位:	
详细地址:	
邮编:	联系人:
电话:	传真:
机器型号:	
功率:	机器编号:
合同号:	购买日期:
服务单位:	
联系人:	电话:
维修员:	电话:
维修日期:	
用户对服务质量评价: <input type="checkbox"/> 好 <input type="checkbox"/> 较好 <input type="checkbox"/> 一般 <input type="checkbox"/> 差 其它意见: 用户签名: 年 月 日	
客户服务中心回访记录: <input type="checkbox"/> 电话回访 <input type="checkbox"/> 信函回访 其它: 技术支援工程师签名: 年 月 日	

注：此单在无法回访用户时作废

保修协议

- 1、保修范围指变频器本体。
- 2、保修期为十八个月，保修期内正常使用情况下，产品发生故障或损坏，我司免费维修。
- 3、保修期起始时间为我司制造出厂日期。
- 4、即使在保修期内，如发生以下情况，将收取一定的维修费用：
 - ① 不按用户手册操作导致的机器故障；
 - ② 由于火灾、水灾、电压异常等造成的机器损坏；
 - ③ 将变频器用于非正常功能时造成的损坏。
- 5、服务费按实际费用计算，如另有合同，以合同优先的原则处理。
- 6、请您务必保留此卡，并在保修时出示给维修单位。
- 7、如您有问题可与代理商联系，也可直接与我司联系。

艾默生网络能源有限公司

变频器产品工程部

地址：深圳市龙岗区坂雪岗工业区华为基地电气厂房
电话：0755-28786912、0755-28786893 邮编：518129

保修协议

- 1、保修范围指变频器本体。
- 2、保修期为十八个月，保修期内正常使用情况下，产品发生故障或损坏，我司免费维修。
- 3、保修期起始时间为我司制造出厂日期。
- 4、即使在保修期内，如发生以下情况，将收取一定的维修费用：
 - ① 不按用户手册操作导致的机器故障；
 - ② 由于火灾、水灾、电压异常等造成的机器损坏；
 - ③ 将变频器用于非正常功能时造成的损坏。
- 5、服务费按实际费用计算，如另有合同，以合同优先的原则处理。
- 6、请您务必保留此卡，并在保修时出示给维修单位。
- 7、如您有问题可与代理商联系，也可直接与我司联系。

艾默生网络能源有限公司

变频器产品工程部

地址：深圳市龙岗区坂雪岗工业区华为基地电气厂房
电话：0755-28786912、0755-28786893 邮编：518129

尊敬的用户：

您好！感谢您选用了艾默生网络能源有限公司产品。为了解产品在使用中的质量情况，更好地为您服务，请您在设备运行1个月时详细填写此表并邮寄或传真给我公司客户服务中心，当我们收到您填写完整的《产品质量反馈单》后，我们将给您寄去一份精美的纪念品，以表示我们的衷心谢意。如您能对我们提高产品和服务质量提出建议，便有机会获得特别奖励。

艾默生网络能源有限公司
客户服务中心

产品质量反馈单

用户姓名		电话	
地址		邮编	
产品型号		安装日期	
机器编号			
产品外观或结构			
产品性能			
产品包装			
产品资料			
使用中质量情况			
您对该产品的改进意见或建议			

地址：深圳市龙岗区坂雪岗工业区华为基地艾默生网络能源有限公司客户服务处

邮编：518129

电话：0755-28787217

传真：0755-28787091