



## ACD320系列数控机床专用型变频器



专 用 变 频 器

### 变频器特点说明：

ACD320系列变频器基础上升级软件性能，专业针对机床行业进行软件设置。软件特性上，拥有机床行业特殊设计，关键运行参数固化，减少的代码调试；电机模型也更准确，低频大力矩，高频负载能力更强；高频弱磁控制，直接适用于铣床，60Hz以上电流平稳；同时具备快速启动，快速停机制动功能；0-180%负载下稳速精度仍可保持5%，充分满足机床要求；过流、过载次数明显减少，“闷刀”次数明显减小。

### 机床专用变频器特点：

- 独立IGBT模块设计，非分散单管模块，稳定性更高
- 加强型三防处理，更能适应数控机床的特殊应用场合
- 采用高防护等级IP52风扇
- TI公司32位DSP芯片
- 低频大力矩输出，输出平稳
- 减速直流制动，快速停车
- 转矩动态响应快，稳速精度高
- 高电压范围设计，更能适应中国电网

### 变频器调速与传统调速特点对比

#### 变频器调速

- ※ 控制线路大大简化
- ※ 调试方便，易实现无级调速
- ※ 提高主轴精度且起到保护主轴的作用
- ※ 低速与高速切换方便
- ※ 性价比较高
- ※ 低噪音、便于日常维护

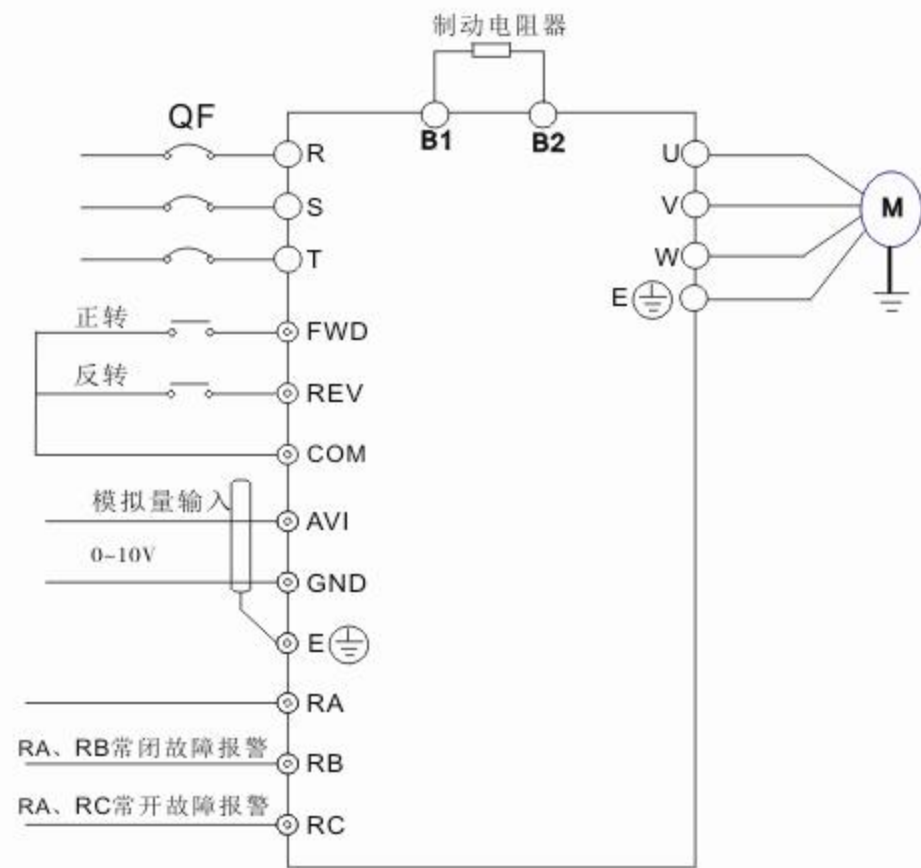
#### 传统机械调速

- ※ 外围及控制回路接线繁琐
- ※ 可实现多档位调速
- ※ 基本上对主轴没有任何保护作用
- ※ 速度不易于频繁切换
- ※ 噪音大、维护繁琐

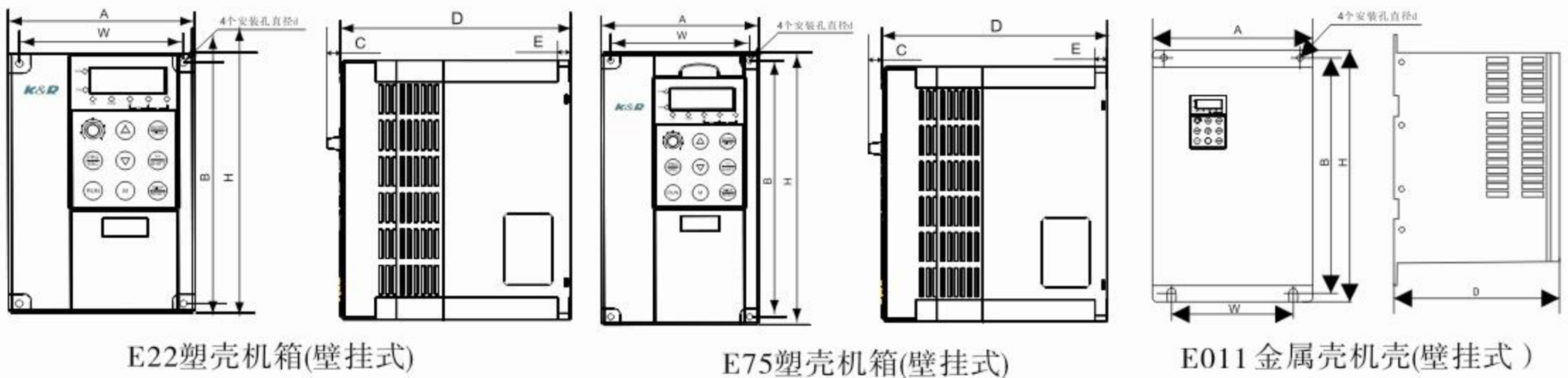




## 数控机床接线图



## 机箱外形尺寸



E22塑壳机箱(壁挂式)

E75塑壳机箱(壁挂式)

E011金属壳机壳(壁挂式)

## 机箱外形尺寸与安装尺寸

机箱	规格型号	尺寸 (mm)						壳体	
		A	B	H	W	D	d		
E22	ACD320-4T0.75GB	118.0	172.5	185.0	105.5	150.0	5.0	塑壳机箱	
	ACD320-4T1.5GB								
	ACD320-4T2.2GB								
	ACD320-4T3.0GB/4.0LB								
	ACD320-4T4.0GB								
E75	ACD320-4T5.5GB/7.5LB	160.0	235.0	247.0	148.0	186.0	5.5		
	ACD320-4T7.5GB								
E011	ACD320-4T11GB/15LB	210.0	322.0	336.0	150.0	200.0	7.0		属壁挂式金属机箱
	ACD320-4T15GB/18.5LB								

**K&R** 青岛科润技术有限公司

全国统一服务热线: 400-670-6968

邮箱: k-r@k-r.net.cn

网址: <http://www.k-r.net.cn>